

## Beskrivning

- » 2 stycken ändlägeskontakter inbyggda i en box med visuell indikering i 3D i locket.
- » Gränslägesbrytarna aktiveras av var sin brytnock som ställs in oberoende av varandra.
- » Justerbar konsol.
- » Utförande enligt VDI/VDE 3845.
- » SIL 2 enligt IEC 61508.



## Varianter

- » Andra material.
- » Andra lägesindikeringar; 2D, 3Di.
- » Andra anslutningar.
- » Flera ändlägesbrytare, andra typer av ändlägesbrytare.
- » Andra färger på huset.
- » Ex-utförande.

## Material och tekniska data

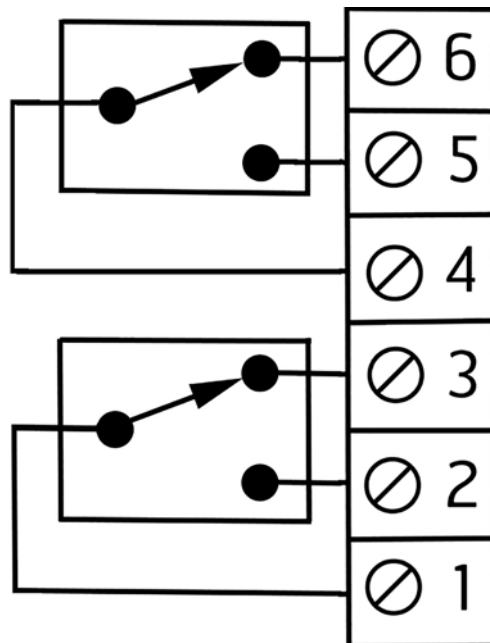
Material	hus och axel av polyamid PA6, svart lock av polykarbonat, transparent konsol av 30% glasfiberförstärkt polyamid PA6 tätning av EPDM och NBR skruv av rostfritt stål 1.4301
Ändlägesbrytare	CHERRY D44X, SPDT
Belastning	10A (250VAC), 2,5A (24VDC)
Skyddsklass	IP67 enligt DIN EN 60529
Kabelanslutning	M20 x 1,5 för kabel Ø6-12 mm
Temperatur	-25°C till +80°C utan isbildning
Fästbild	80 x 30 mm och 130x30 mm 50 x 25 mm på förfrågan
Spindelhöjd	20 mm och 30 mm

# Ändlägesbrytarbox VM9356

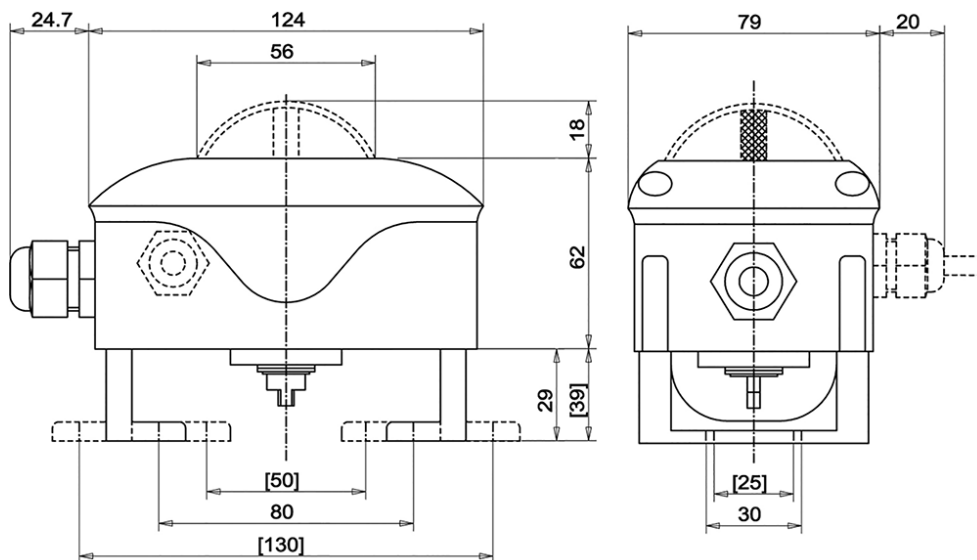
för pneumatiska- och hydrauliska manöverdon



## Kopplingschema



## Måttskiss (mm)



Reservation för eventuella konstruktionsändringar och tekniska ändringar samt att rätten till ändringar utan föregående meddelande förbehålls — produktblad uppdaterat 2018-05-31