

Beskrivning

- » Tryckmätare för luft, icke aggressiva vätskor och gaser.
- » För applikationer inom industri och VVS där tryckstötter och vibrationer kan förekomma.
- » Husdiameter Ø63 mm med anslutning G $\frac{1}{4}$ ".
- » Husdiameter Ø100 mm med anslutning G $\frac{3}{8}$ ".
- » Dubbel skala i pascal/bar eller bar/psi.
- » Stort urval av anslutningar och skalor.



Varianter

- » Andra material, till exempel ABS-plast.
- » Andra storlekar.
- » Andra anslutningar, till exempel NPT.
- » Specialskalor med logotyper eller färgmarkering.
- » Annan noggrannhet.
- » Ej dämpvätskefylld.
- » Släpvisare.

Material och tekniska data

Material	hus av rostfritt stål 1.4301 bourdonrör av kopparlegering mediaberörda delar av mässing verk av kopparlegering glas av plexiglas/instrumentglas
Mätnoggrannhet	Ø63 mm kl. 1.6% Ø100 mm kl. 1.0%
Temperatur	max +65°C, dämpvätskefylld glycerin
Omgivningstemperatur	-25°C till +65°C
Arbetsstryck	max 75% av fyllt skalvärde

Tryckområde [bar]

0-0,6	-1 / 0
0-1	-1 / +0,6
0-1,6	-1 / +1,5
0-2,5	-1 / +3
0-4	-1 / +5
0-6	-1 / +9
0-10	-1 / +15
0-16	-1 / +24
0-25	
0-40	
0-60	
0-100	
0-160	
0-250	
0-330	
0-400	
0-600	

Tryckmätare VM9706

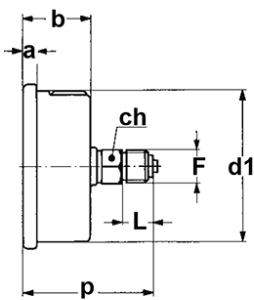
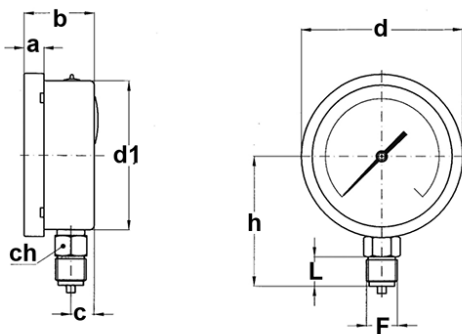
rostfritt stål | Ø63-Ø100 | 0-600 bar | dämpvätskefylld



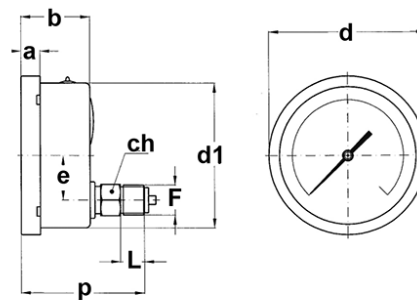
Mått [mm] och vikt

Typ	Typ A Ø63	Typ A Ø100	Typ B Ø63	Typ B Ø100
a	5,6	13	5,6	13
b	28	48,6	28	48,6
c	10	16,1	-	-
d	68	110,6	68	110,6
d1	62,6	101	62,6	101
e	-	-	-	31
h	86	86	-	-
p	-	-	86,8	86,8
ch	22	22	22	22
L	20	20	20	20
Vikt [kg]	0,2-0,24	0,52	0,25	0,57

Typ A med anslutning nedåt



Typ B med anslutning bakåt Ø63



Typ B med anslutning bakåt Ø100

Reservation för eventuella konstruktionsändringar och tekniska ändringar samt att rätten till ändringar utan föregående meddelande förbehålls — produktblad uppdaterat 2012-01-27

Tryckmätare VM9706

rostfritt stål | Ø63-Ø100 | 0-600 bar | dämpvätskefylld



Montage

Tryckmätaren monteras lodrätt med gängen nedåt eller bakåt beroende på utförande.

Skötsel

Tryckmätaren är underhållsfri.

Beställningstext

Tryckmätare VM9706 i rostfritt stål, husdiameter....., tryckområde.....

Ange om tryckmätaren ska monteras lodrätt nedåt (typ A) eller lodrätt bakåt (typ B).