

## Beskrivning

- » 3-delad kulventil för vätskor, ånga och gaser.
- » Fullt genomlopp.
- » Utblåsningssäker spindel.
- » Ansättningsbar packbox.
- » Låsbar handspak.
- » Certifikat DIN EN 10204-3.1 på begäran.

## Varianter

- » Andra material.
- » Andra svetsändar.
- » Invändig gänga, VM4490.
- » Automatiserad med elmanöverdon eller luftdon, VM4493.
- » Ändlägesbrytare.
- » Avluftad kula.



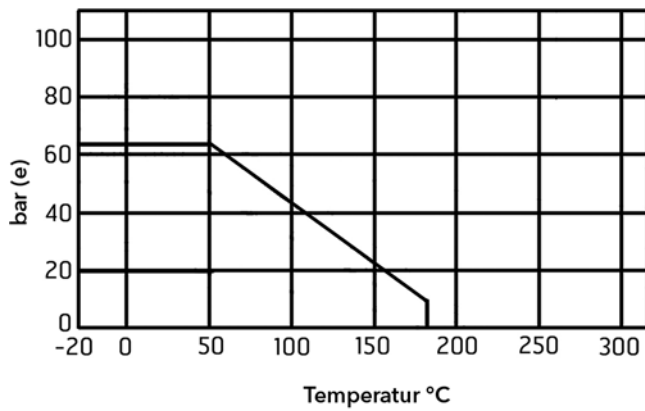
## Tekniska data

Dimension DN	8	10	15	20	25	32	40	50	65	80	100
Tryckklass PN	64	64	64	64	64	64	64	64	40	40	40
Temperatur min °C	-20	-20	-20	-20	-20	-20	-20	-20	-20	-20	-20
Temperatur max °C	+180	+180	+180	+180	+180	+180	+180	+180	+180	+180	+180
Kv-värde m <sup>3</sup> /h	3,4	8,6	11	42	79	145	213	384	470	641	1111

## Material

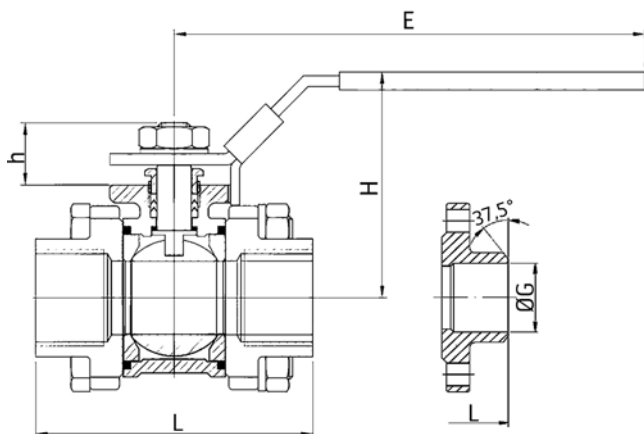
Hus	syrafast stål 1.4408
Ändstycke	syrafast stål 1.4408
Spindel	syrafast stål 1.4401
Kula	syrafast stål 1.4408
Tätning	PTFE
Skruv	rostfritt stål 1.4301
Mutter	rostfritt stål 1.4301
Handspak	rostfritt stål EN 1.4301, vinylklädd

## Tryck- och temperatur



## Mått [mm] och vikt

Dimension DN	8	10	15	20	25	32	40	50	65	80	100
L1	60	60	75	77	85	104	120	130	163	186	230
W	125	125	125	150	160	160	170	170	235	235	280
H	67	67	72	75	86	89	107	113	143	150	195
d	11,2	12,6	15	20	25	32	38	50	65	76	100
ød3	9,4	12,6	16	21,4	27,2	35,5	41,2	52,7	65,3	78,1	102,3
d4	18	18	23	28,3	34,2	43,2	49,3	61,3	77,4	93	116
S	5	5	5	6,4	8	8	9,5	9,5	12	12	16
M	M5	M5	M5	M5	M5	M5	M6	M6	M8	M8	M10
ISO 5211	F03	F03	F03	F03	F04	F04	F05	F05	F07	F07	F10
Vikt [kg]	0,4	0,4	0,6	0,8	1,2	1,8	2,5	3,9	7,8	11,3	20,7



## Märkning

Ventilen är märkt med DN, PN, material och leverantör.

DN 32-50 även märkt med fabrikat, temperaturområde, typnummer och CE samt tillverkningsår.

## Montage

Valfritt inbyggnadsläge.

## Skötsel

Ventilen är underhållsfri. För bästa funktion bör ventilen regelbundet motioneras.

## Beställningstext

Kulventil VM4491 i syrafast stål, DN....., PN..... i utförande med svetsändar.