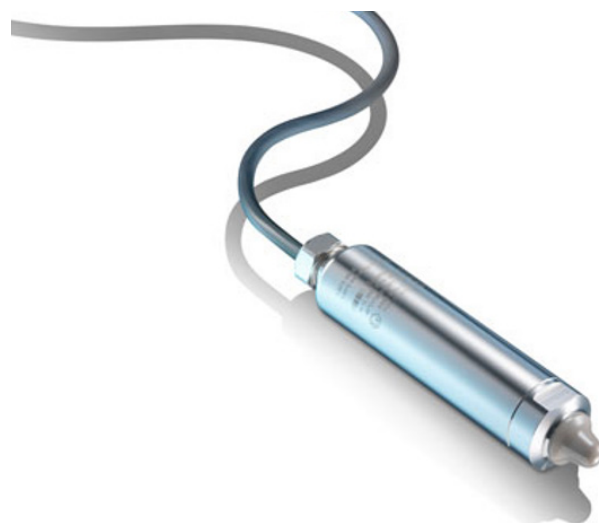


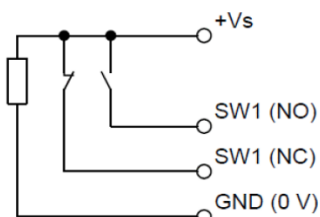
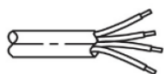
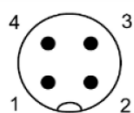
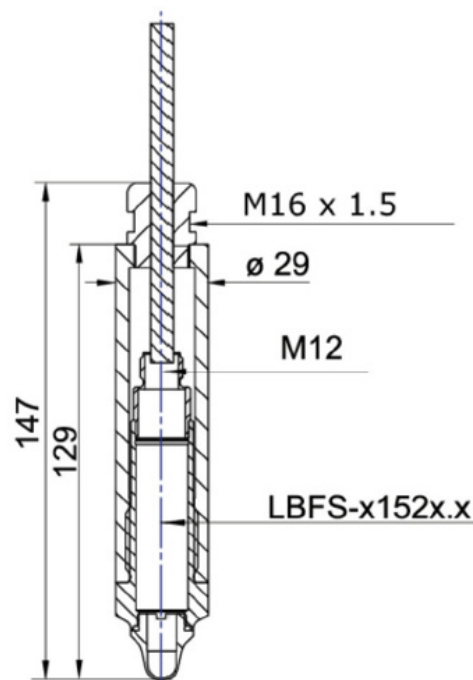
Beskrivning

- Torrkörningskydd
- Pumpkontroll
- Nivåindikering
- Överflyllnadsskydd
- Läckageskydd



Tekniska data

Mätprincip	Frekvens
Hysteres	± 1 mm
Repeterbarhet	± 1 mm
Processtemperatur	-25 ... 80°C
Våta material	AISI 316L (1.4404) PEEK Natura
Kapslingsklass (EN60529)	IP68 (336 h @ 10 mH2O)
Utsignal	PNP, NPN
Växlingslogik	Normalt stängd (NC) Normalt öppen (NO)
Spänningsfall	PNP: (+Vs -1,5 V) ± 0,5 V, RI = 10 kΩ NPN: (+1,5 V) ± 0,5 V, RI = 10 kΩ
Ström	20 mA , max.
Version	Hängande
Material	AISI 316L (1.4404)
Kabel	Skärmad 4-ledare, PUR
Matningsspänning	12 ... 30 V DC
Strömförbrukning	25 mA , nom.50 mA, max.



+VS	1
SW1, Normalt öppen (NO)	4
SW1, Normalt stängd (NC)	2
GND (0 V)	1

Reservation för eventuella konstruktionsändringar och tekniska ändringar samt att rätten till ändringar utan föregående meddelande förbehålls – produktblad uppdaterat 2022-05-20