

Beskrivning

- » Reglerventil för vätskor, ånga och gaser.
- » Utvändig spindelgånga.
- » Stigande spindel.
- » Plana tätningsytor.
- » Avlastad packbox vid fullt öppen ventil.
- » Avlastad kägla DN 125-200.
- » Lagesindikator.
- » Ratt.



Varianter

- » Andra material och tryckklasser.
- » Andra anslutningar; fläns enligt andra normer, svetsända.
- » Automatiserad med elektriskt- eller pneumatiskt manöverdon.
- » Snedsätessutförande.
- » Bälgtätande.
- » Mjuktätning i PTFE.
- » Test TA-Luft.

Material

Hus	stål 1.0619+N
Sättesring DN 15-50	rostfritt stål 1.4021+QT
Sättesring DN 65-500	syrafast stål 1.4551
Spindel	rostfritt stål 1.4021+QT (polerad)
Kägla DN 15-200	rostfritt stål 1.4021+QT
Kägla DN 250-500	stål 1.0425
Packning	grafit
Ratt	gjutjärn JL1040

Tekniska data

Dimension DN	15	20	25	32	40	50	65	80	100	125	150	200	250	300	350	400	500
Tryckklass PN	40	40	40	40	40	40	40	40	40	40	40	40	40	40	40	40	40
Temperatur min °C	-60	-60	-60	-60	-60	-60	-60	-60	-60	-60	-60	-60	-60	-60	-60	-60	-60
Temperatur max °C	+450	+450	+450	+450	+450	+450	+450	+450	+450	+450	+450	+450	+450	+450	+450	+450	+450
Kv-värde m ³ /h	4,2	7,4	12	19	31	47	77	120	188	288	410	725	1145	1635	2220	3180	4530

Tryckavlastad kägla

När differenstrycket överstiger följande tryck måste ventilen förses med tryckavlastad kägla.

Dimension DN	125	150	200	250	300	350	400	500
Arbetstryck dP (bar)	25	21	14	9	6	4,5	3,5	1,5

Max arbetstryck bar (e) vid olika temperaturer

Temperatur °C	-60°C till <-10°C	-10°C till +50°C	+150°C	+200°C	+250°C	+300°C	+350°C	+400°C	+450°C
Arbetstryck bar (e)	30	40	38,1	35	32	28	25,7	23,8	13,1

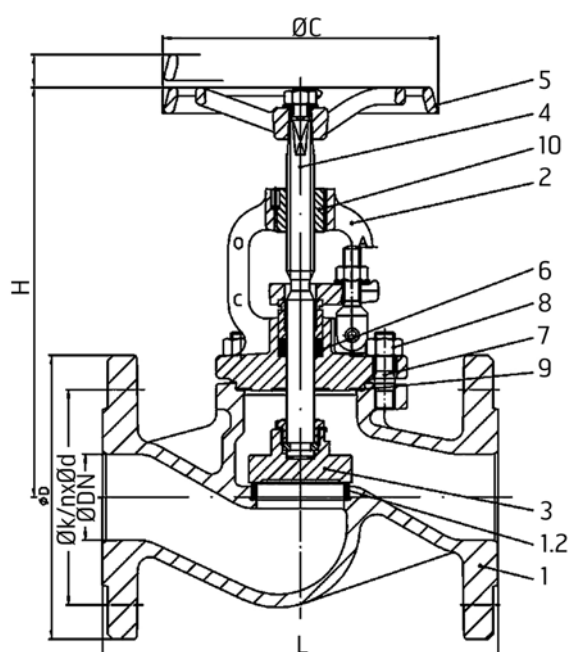
Reglerventil VM5811

stål | DN 15-500 | PN 40 | fläns



Mått [mm] och vikt

Dimension DN	15	20	25	32	40	50	65	80	100	125	150	200	250	300	350	400	500
L	130	150	160	180	200	230	290	310	350	400	480	600	730	850	980	1100	1350
H	185	185	205	205	230	230	270	305	355	395	450	570	685	770	860	865	995
ØC	120	120	140	140	160	160	180	200	225	250	400	520	520	520	640	640	640
Stigning	9	9	13	13	21	19	28	32	36	52	56	73	80	110	116	1269	181
ØD	95	105	115	140	150	165	185	200	235	270	300	375	450	515	580	660	755
ØK	65	75	85	100	110	125	145	160	190	220	250	320	385	480	510	585	670
n x Ød	4 x 14	4 x 14	4 x 14	4 x 18	4 x 18	4 x 18	8 x 18	8 x 18	8 x 22	8 x 26	8 x 26	12 x 30	12 x 33	16 x 33	16 x 36	16 x 39	20 x 42
Vikt [kg]	4,8	5,4	7,1	8,0	11,5	13,5	23,5	28	39,5	61	84	170	283	414	557	857	1150



Detaljlista

1	Hus
1.2	Sättesring
2	Överdel
3	Kägla
4	Spindel
5	Ratt
6	Packboxtätning
7	Pinnbult
8	Mutter
9	Packning
10	Spindelbusning

Märkning

Ventilen är märkt med DN, PN, fabrikat, material, typnummer, CE (DN 32-500) samt pil som visar flödesriktningen.

Montage och skötsel

Valfritt inbyggnadsläge, beakta flödesriktningspil.

Ventilen är underhållsfri. För bästa funktion bör ventilen regelbundet motioneras.

Beställningstext

Reglerventil VM5811 i stål, DN....., PN 40 i flänsat utförande.