

## Beskrivning

- » Ebro vridspjällventil med tvådelat hus för vätskor, luft och gaser.
- » Dubbel säkerhetsavtätning mot axlarna.
- » Manschett med minst 3 mm PTFE och fastvulkat undergummi av silikon för god elasticitet och stabilitet.
- » Manschetten utgör även flänspackning på båda sidor.
- » Centriskt lagrad spjällskiva för maximal täthet oavsett flödesriktning.
- » Axel och spjällskiva i ett stycke.
- » Montagefläns enligt ISO 5211 för donmontage.
- » Ventilhuset pulverlackerat med tvåkomponents epoxyharts.
- » Bygglängd enligt EN 558 serie 20, ISO 5752 serie 20.
- » Flänsanslutning enligt EN 1092 med tätningssyta Form A/B.
- » Täthetsklass EN 12266 (Leakage Rate A).
- » Livsmedelsgodkänd enligt FDA EG 1935/2004.



*Handspak beställs separat.*

## Varianter

- » Andra material i spjällskiva, axel, undergummi.
- » Manschett av PTFE/EPDM för temperaturområde från -10°C till +120°C.
- » Manschett av PTFE/Viton® för temperaturområde från -10°C till +180°C.
- » Manschett av UHMW-PE för temp. max. +80°C.
- » O-ringar av silikon för temperaturområde från -40°C till +200°C.
- » Tryckklass PN 16.
- » Anpassad för flänsar enligt andra normer.
- » Med fläns eller för inspanning.
- » Olika typer av manöverdon.
- » Spindelförlängning.
- » Specialutförande RWTÜV-design enligt TA-Luft/VDI 2440.

## Tekniska data

Dimension DN	40 <sup>1</sup>	50	65	80	100	125	150	200	250	300
Tryckklass PN	10	10	10	10	10	10	10	10	10	10
Tryckklass PN anslutande fläns	10-16	10-16	10-16	10-16	10-16	10-16	10-16	10-16	10-16	10-16
Temperatur min °C, beroende av arbetstrycket	-20	-20	-20	-20	-20	-20	-20	-20	-20	-20
Temperatur max °C	+180	+180	+180	+180	+180	+180	+180	+180	+180	+180
Kv-värde m <sup>3</sup> /h	67	67	126	186	303	933	1452	3136	5086	6814
Erforderligt vridmoment Nm vid max PN [bar] <sup>2</sup>	40	40	40	70	95	130	170	230	350	480

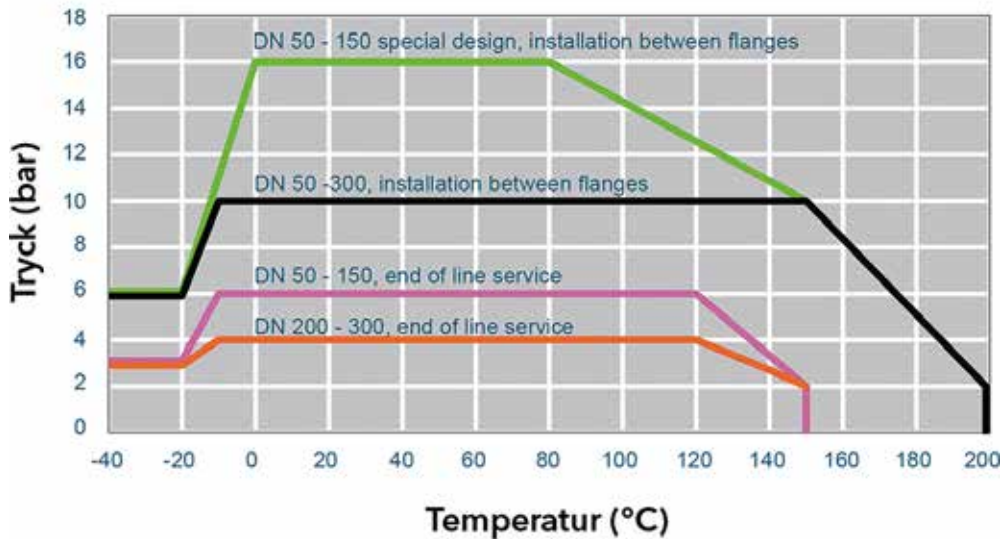
1. DN 50-borrad.

2. Angivna värden gäller med undergummi av silikon.

## Material

Hus	segjärn JS1025
Spjällskiva/axel	PTFE-beklädd stål kärna 1.4469
Manschett	PTFE/silikon
O-ring	Viton®
Axellager	PTFE/stål

## Tryck-och temperaturdiagram



## Vakuüm

Ner till 1mbar absolut med undergummi av silikon, temperaturområde från -10 °C till +160 °C (inte som ändventil).

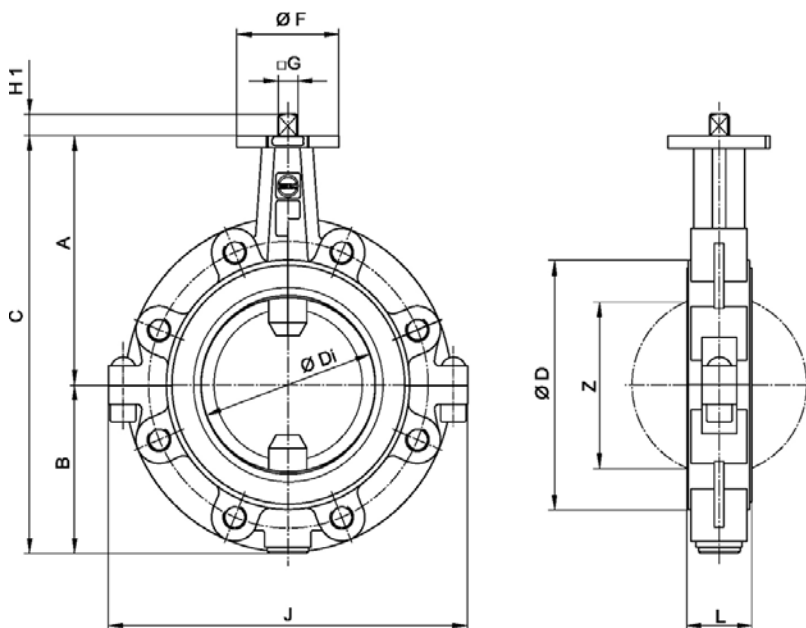
# Vridspjällventil VM3016

segjärn | DN 40-300 | PN 10 | luggad



## Mått [mm] och vikt

DN	40	50	65	80	100	125	150	200	250	300
L	46	46	46	46	52	56	56	60	68	78
A	135	135	150	157	180	195	210	240	275	300
B	80	80	82	108	118	130	142	169	217	240
C	215	215	232	265	298	325	352	409	492	540
D	104	104	104	130	160	190	210	268	324	374
Di	60,8	60,8	60,8	79,5	99	124,5	150,5	195,5	247,5	292,5
F	54	54	54	65	65	90	90	90	125	125
G (fyrkant)	11	11	11	14	14	17	17	17	22	22
H1	12	12	12	16	16	19	19	19	24	24
Z	41	41	41	66	85	112	141	187	239	283
Fläns	F04	F04	F04	F05	F05	F07	F07	F07	F10	F10
Vikt [kg]	3,8	3,8	4,5	6,2	9,7	12	13,5	22	37	55



Reservation för eventuella konstruktionsändringar och tekniska ändringar samt att rätten till ändringar utan föregående meddelande förbehålls — produktblad uppdaterat 2019-08-07

# Vridspjällventil VM3016

segjärn | DN 40-300 | PN 10 | luggad



## Märkning

Ventilen är märkt med DN, PN, fabrikat, material, CE, tryckklass, temperaturområde och serienummer samt typ enligt EN19.

## Montage

Valfritt inbyggnadsläge, horisontella axlar rekommenderas.

## Skötsel

Ventilen är underhållsfri. För bästa funktion bör ventilen regelbundet motioneras.

## Beställningstext

Vridspjällventil VM3016 i segjärn, DN....., PN 10 i luggat utförande.