

## Beskrivning

- » 3-vägs kulventil för vätskor, ånga och gaser.
- » T-borrad kula.
- » Tresidigt tätad.
- » 4 stycken säten.
- » Reducerat genomlopp.
- » Utblåsningssäker spindel.
- » Ansättningsbar packbox.
- » Montagefläns enligt ISO 5211 för donmontage.
- » Låsbar handspak, vridbar 360°.
- » Homogen flytande kula med cylindriskt genomlopp.
- » Invändig gänga enligt ISO 228.



## Varianter

- » DN 65-80.
- » L-borrad kula, VM4092.
- » Grafittätning.
- » Svetsända.
- » Automatiserad med pneumatiskt- eller elektriskt manöverdon.
- » Fullt genomlopp.
- » Ändlägesbrytare.

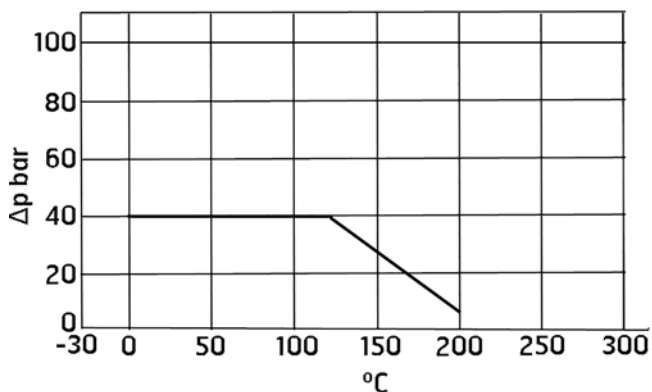
## Tekniska data

Dimension DN	8	10	15	20	25	32	40	50
Tryckklass PN	40	40	40	40	40	40	40	40
Temperatur min °C	-30	-30	-30	-30	-30	-30	-30	-30
Temperatur max °C	+200	+200	+200	+200	+200	+200	+200	+200
Kv-värde m <sup>3</sup> /h	6,1	6,1	8,7	23,4	41,5	60,6	84,8	171,3
Vridmoment [Nm] trycklöst tillstånd säkerhetsfaktor ingår inte	5	5	5	7	20	30	45	65

## Material

Hus	syrafast stål 1.4408
Ändstycke	syrafast stål 1.4408
Kula	syrafast stål 1.4401
Spindel	syrafast stål 1.4401
Tätning	PTFE
Mutter	rostfritt stål 1.4301
Handspak	rostfritt stål 1.4301

## Tryck- och temperaturdiagram



## Märkning

Ventilen är märkt med DN, PN och material.

## Montage

Valfritt inbyggnadsläge.

## Skötsel

Ventilen är underhållsfri. För bästa funktion bör ventilen regelbundet motioneras.

## Beställningstext

Kulventil VM4093 i syrafast stål med T-borrad kula, DN....., PN 40 i flänsat utförande.

# Kulventil VM4093

syrafast stål | DN 8-50 | PN 40 | invändig gänga

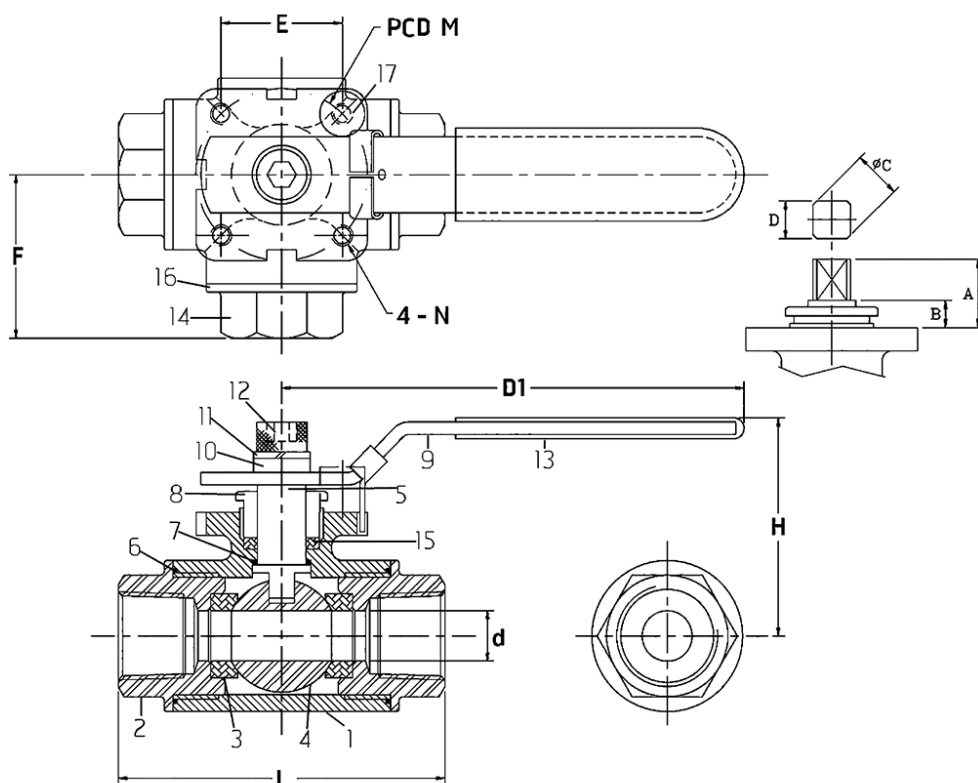


## Mått [mm] och vikt

Dimension DN	8	10	15	20	25	32	40	50
L	69,4	69,4	75,7	86,6	102,4	118,2	125,8	149
H	60,7	60,7	64,1	82,4	86,1	91,4	102,7	110,7
d	11	11	12,5	16	20	25	32	38
E	29,7	29,7	29,7	35,4	35,4	35,4	49,5	49,5
F	34,6	34,6	37,3	44,7	51,4	57,7	62,7	74,6
N	M5X0,8P	M5X0,8P	M5X0,8P	M6X1,0P	M6X1,0P	M6X1,0P	M8X1,25P	M8X1,25P
M	42	42	42	50	50	50	70	70
D1	133,4	133,4	133,4	178,5	178,5	209,9	208	229,9
Montagefläns	F04	F04	F04	F05	F05	F05	F07	F07
A	10,7	10,7	10,7	13,9	20	23,8	25,8	28
B	5,7	5,7	5,8	6,9	8,5	7,8	10,2	9,7
C	12	12	12	15	15	15	15	18,5
D	9	9	9	11	11	11	11	14
Vikt [kg]	0,5	0,45	0,7	1,1	1,5	2,0	3,5	5,2

## Detaljlista

1	Hus
2	Ändstycke
3	Kultätning
4	Kula
5	Spindel
6	Tätning
7	Tätningbricka
8	Nut
9	Handspak
10	Bricka
11	Bricka
12	Bult
13	Plastöverdrag
14	Ändstycke
15	Spindeltätning
16	Tätning
17	Stoppbult



Reservation för eventuella konstruktionsändringar och tekniska ändringar samt att rätten till ändringar utan föregående meddelande förbehålls — produktblad uppdaterat 2016-06-20