

Kägelbackventil VM6565

mässing | DN 10-100 | PN 40/16 | gänga



Beskrivning

- » Kägelbackventil för vätskor och gaser.
- » Fjäderbelastad styrd kägla.
- » Lågt motståndstal.
- » Gänga enligt ISO 228.



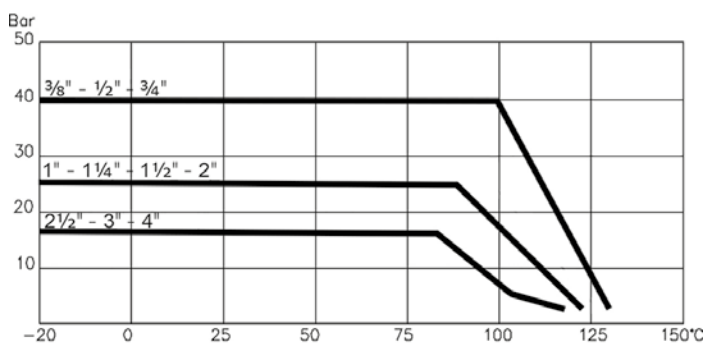
Material

Hus	mässing CW617N
Ändstycke	mässing CW617N
Kägla	POM
Styrning	POM
Säte	NBR
Fjäder	rostfritt stål 1.4301

Tekniska data

Dimension DN	10	15	20	25	32	40	50	65	80	100
Tryckklass PN	40	40	40	25	25	25	25	16	16	16
Temperatur min °C	-20	-20	-20	-20	-20	-20	-20	-20	-20	-20
Temperatur max °C	+100	+100	+100	+100	+100	+100	+100	+100	+100	+100
Lägsta öppningstryck bar	0,025	0,025	0,025	0,025	0,025	0,025	0,025	0,025	0,025	0,025
Lägsta tätningstryck bar	0,05	0,05	0,05	0,05	0,05	0,05	0,05	0,05	0,05	0,05

Tryck- och temperaturdiagram



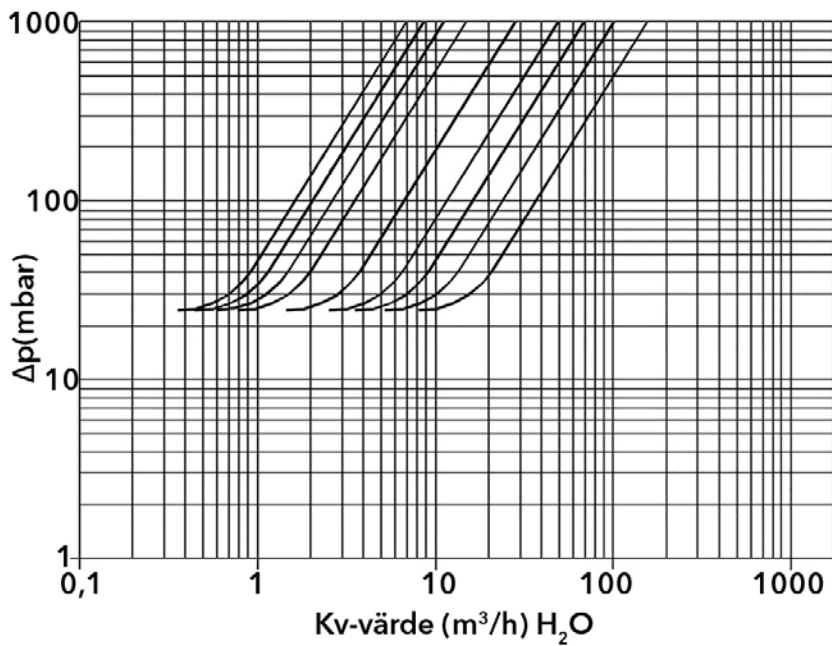
Reservation för eventuella konstruktionsändringar och tekniska ändringar samt att rätten till ändringar utan föregående meddelande förbehålls — produktblad uppdaterat 2017-03-21

Kägelbackventil VM6565

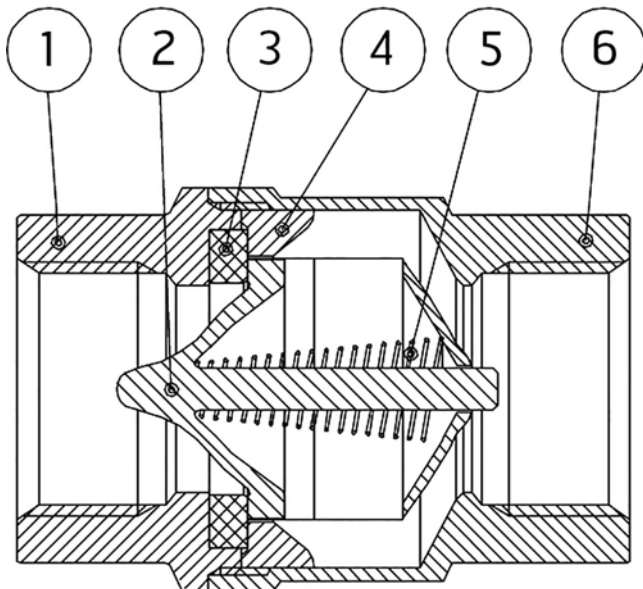
mässing | DN 10-100 | PN 40/16 | gänga



Tryckfallsdiagram



Komponenter



Komponent

1	Ändstycke
2	Kägla
3	Säte
4	Styrning
5	Fjäder
6	Hus

Reservation för eventuella konstruktionsändringar och tekniska ändringar samt att rätten till ändringar utan föregående meddelande förbehålls — produktblad uppdaterat 2017-03-21

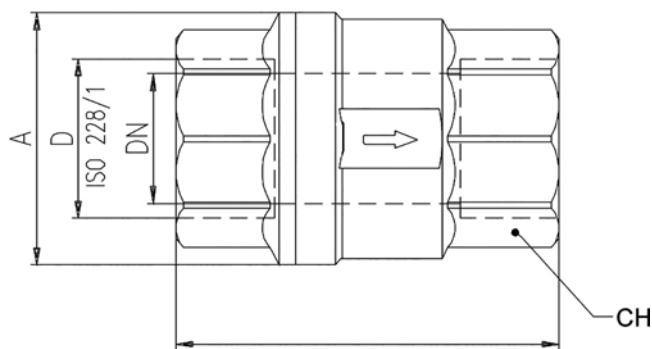
Kägelbackventil VM6565

mässing | DN 10-100 | PN 40/16 | gänga



Mått [mm] och vikt

Dimension DN	10	15	20	25	32	40	50	65	80	100
L	46,5	48	59	67	76	90	101	127	150	133,5
D [tum]	3/8"	1/2"	3/4"	1"	1 1/4"	1 1/2"	2"	2 1/2"	3"	4"
A	28	34	41,5	50	60,5	73,5	89	114	137	142
CH	21	26	32	39	49	56	69	86	100	124
Vikt [kg]	0,1	0,1	0,2	0,4	0,6	0,9	1,5	2,6	4,2	4,3



Märkning

Ventilen är märkt med DN, PN, fabrikat och material samt pil som visar flödesriktningen.

Montage

Valfritt inbyggnadsläge, beakta flödesriktningspil.

Skötsel

Ventilen är underhållsfri. För bästa funktion bör ventilen regelbundet motioneras.

Beställningstext

Kägelbackventil VM6565 i mässing, DN....., PN..... i gängat utförande.
Ange RSK-nummer om tillämpligt.

RSK-nummer

Artikel ID	DN	RSK-nr
VM6565	10	495 0391
VM6565	15	495 0392
VM6565	20	495 0393
VM6565	25	495 0394
VM6565	32	495 0395
VM6565	40	495 0396
VM6565	50	495 0397
VM6565	65	495 0398
VM6565	80	495 0399
VM6565	100	-