

Beskrivning

- » Reglerventil för vätskor, ånga och gaser.
- » Utvändig spindelgänga.
- » Stigande spindel.
- » Plana tätningsytor.
- » Avlastad packbox vid fullt öppen ventil.
- » Avlastad kägla DN 125-200.
- » Lagesindikator.
- » Ratt.



Varianter

- » Andra material och tryckklasser.
- » Andra anslutningar; fläns enligt andra normer, svetsändar.
- » Automatiserad med elektriskt- eller pneumatiskt manöverdon.
- » Snedsätesutförande.
- » Bälgtätande.
- » Mjuktätning i PTFE.
- » Test TA-Luft.

Tekniska data

Dimension DN	15	20	25	32	40	50	65	80	100	125	150	200	250	300
Tryckklass PN	16	16	16	16	16	16	16	16	16	16	16	16	16	16
Temperatur min °C	-10	-10	-10	-10	-10	-10	-10	-10	-10	-10	-10	-10	-10	-10
Temperatur max °C	+300	+300	+300	+300	+300	+300	+300	+300	+300	+300	+300	+300	+300	+300
Kv-värde m ³ /h	4,3	7,4	12	19	31	47	77	120	188	288	410	725	1145	1635

Tryckavlastad kägla

När differenstrycket överstiger följande tryck måste ventilen förses med tryckavlastad kägla.

Dimension DN	125	150	200	250	300
Arbetstryck dP (bar)	25	21	14	9	6

Max arbetstryck bar (e) vid olika temperaturer

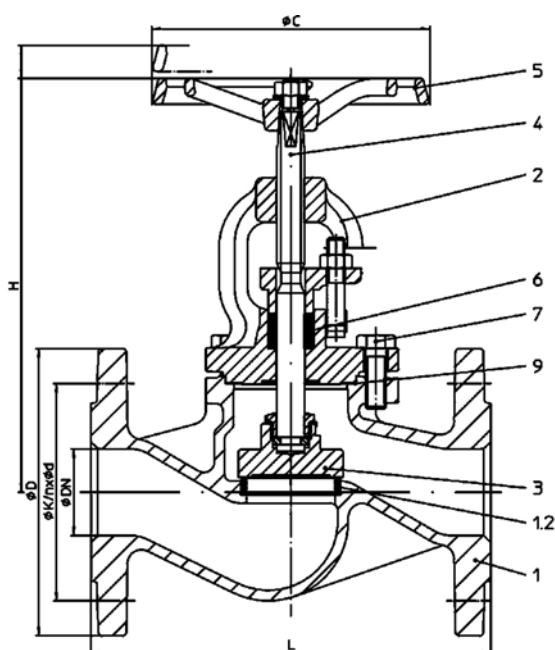
Temperatur °C	-10°C till +50°C	+150°C	+200°C	+250°C	+300°C
Arbetstryck bar (e)	16	14,4	12,8	11,2	9,6

Material

Hus	gjutjärn JL1040
Sätesring	rostfritt stål 1.4021+QT
Spindel	rostfritt stål 1.4021+QT (polerad)
Kägla DN 15-200	rostfritt stål 1.4021+QT
Kägla DN 250-300	stål 1.0425
Packning	ren grafit
Ratt	gjutjärn JL1040

Mått [mm] och vikt

Dimension DN	15	20	25	32	40	50	65	80	100	125	150	200	250	300
L	130	150	160	180	200	230	290	310	350	400	480	600	730	850
H	185	185	205	205	230	230	270	305	355	395	450	570	685	770
ØC	120	120	140	140	160	160	180	200	225	250	400	520	520	520
Stigning	9	9	13	13	21	19	28	32	36	52	56	73	80	110
ØD	95	105	115	140	150	165	185	200	220	250	285	340	405	460
ØK	65	75	85	100	110	125	145	160	180	210	240	295	355	410
N x Ød	4 x 14	4 x 14	4 x 14	4 x 18	4 x 18	4 x 18	4 x 18	8 x 18	8 x 18	8 x 18	8 x 22	12 x 22	12 x 26	12 x 26
Vikt [kg]	3,5	4	5	6,8	9,3	12,2	18	24,5	35	55	77	145	243	341



Detaljlista

1	Hus
1.2	Sättesring
2	Överdel
3	Kägla
4	Spindel
5	Ratt
6	Packboxtätning
7	Pinnbult
9	Packning

Märkning

Ventilen är märkt med DN, PN, fabrikat, material, typnummer, CE (DN 32-300) samt pil som visar flödesriktningen.

Montage och skötsel

Valfritt inbyggnadsläge, beakta flödesriktningspil.

Ventilen är underhållsfri. För bästa funktion bör ventilen regelbundet motioneras.

Beställningstext

Reglerventil VM5803 i gjutjärn, DN....., PN 16 i flänsat utförande.