

Rätten till ändringar utan föregående meddelande förbehålls. Ventim ansvarar inte för eventuella tryckfel eller missförstånd.

## Beskrivning

- » Kolvslidventil för exempelvis ånga, gaser och vätskor.
- » Unikt tätningssystem. Ventilen saknar konventionellt säte. Den tätar genom att en kolv manövreras genom en övre och en nedre ventilring. Ventilens tätningssyta blir därigenom mycket stor samt okänslig för föroreningar.
- » Grafiten i ventilringarna har strukturerats så att den verkar vinkelrätt mot kolven. Därigenom bildas en labyrinttätning med ypperliga tätningsegenskaper.
- » Bygglängd enligt EN 558-1.
- » Fläns enligt EN 1092-1 PN 40.
- » Ett flertal certifikat kan tillhandahållas.



## Varianter

- » Stål eller syrafast stål.
- » Fire-Safe.

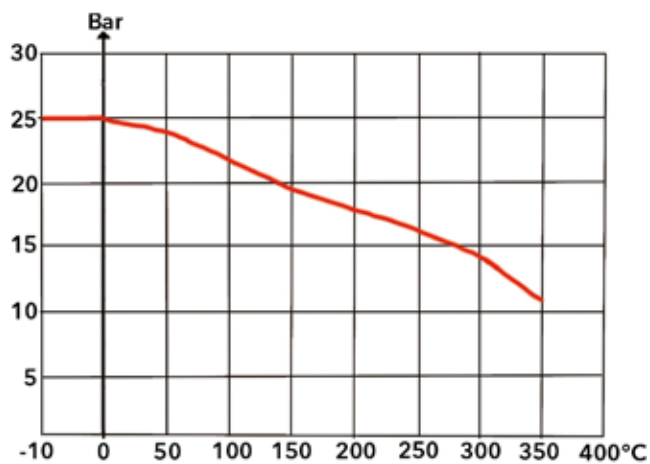
## Tekniska data

Dimension DN	15	20	25	32	40	50	65	80	100	125	150	200
Tryckklass PN	25	25	25	25	25	25	25	25	25	25	25	25
Temperatur min °C	-10	-10	-10	-10	-10	-10	-10	-10	-10	-10	-10	-10
Temperatur max °C	+350	+350	+350	+350	+350	+350	+350	+350	+350	+350	+350	+350
Kv-värde m <sup>3</sup> /h	4,5	8	12,5	20,5	32	50	69	104	163	233	335	582

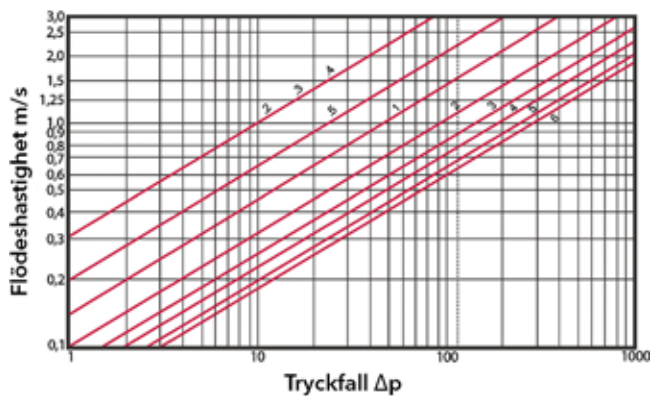
Material	DN 15-50	DN 65-200
Hus	segjärn JS1030	segjärn JS1030
Överdel	segjärn JS1030	segjärn JS1030
Ratt	gjutjärn JL1030	gjutjärn JL1030
Kolv	rostfritt stål 1.4021	rostfritt stål 1.4016
Lanterna	gjutjärn JL1030, fosfaterat	gjutjärn JL1030, fosfaterat
Spindel	rostfritt stål 1.4021, stål 1.0130	stål 1.0130
Ventilring	grafit	grafit

Rätten till ändringar utan föregående meddelande förbehålls. Ventim ansvarar inte för eventuella tryckfel eller missförstånd.

## Tryck- och temperatur



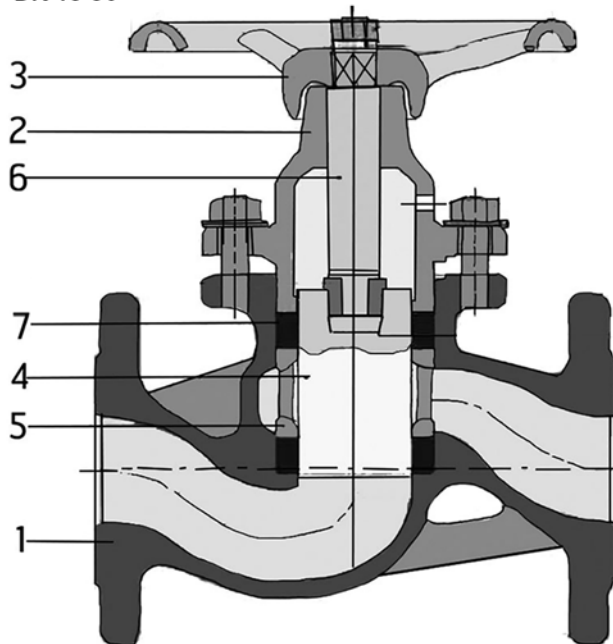
## Tryckfall



Rätten till ändringar utan föregående meddelande förbehålls. Ventim ansvarar inte för eventuella tryckfel eller missförstånd.

## Komponenter

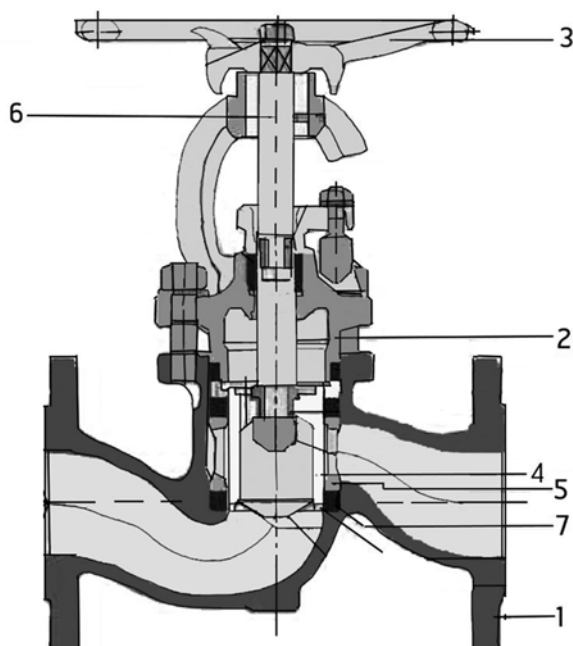
DN 15-50



### Komponent

1	Hus
2	Överdel
3	Ratt
4	Kolv
5	Lanterna
6	Spindel
7	Ventilring

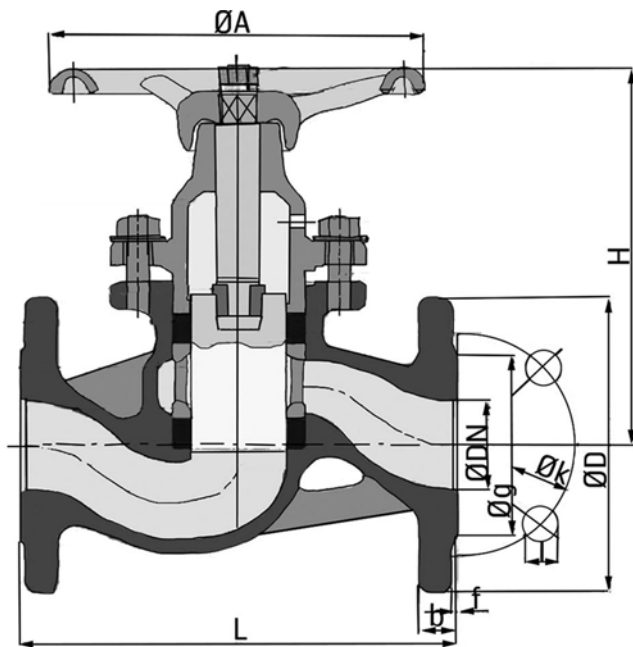
DN 65-200



Rätten till ändringar utan föregående meddelande förbehålls. Ventim ansvarar inte för eventuella tryckfel eller missförstånd.

## Mått (mm) och vikt DN 15-50

DN	15	20	25	32	40	50
L	130	150	160	180	200	230
H	105	120	138	154	186	211
A	100	120	140	160	280	200
D	95	105	115	140	150	165
g	45	58	68	78	88	102
b	16	18	18	18	18	20
l	14	14	14	18	18	18
k	65	75	85	100	110	125
f	2	2	3	3	3	3
Antal hål	4	4	4	4	4	4
Vikt (kg)	2,7	4,6	5,9	9,1	11,4	16,3



# Kolvslidventil VM1718

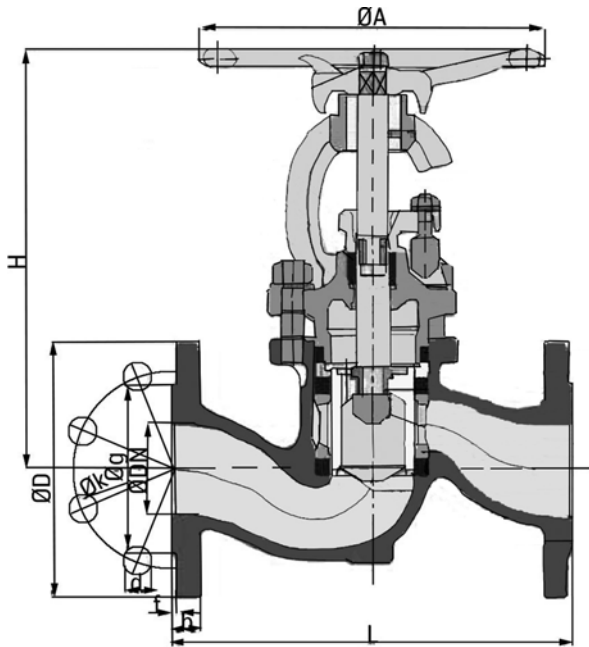
segjärn | DN15-200 | PN 25 | fläns



Rätten till ändringar utan föregående meddelande förbehålls. Ventim ansvarar inte för eventuella tryckfel eller missförstånd.

## Mått (mm) och vikt DN 65-200

DN	65	80	100	125	150	200
L	290	310	350	400	480	600
H	306	327	374	447	477	561
A	250	250	280	320	360	400
D	185	200	235	270	300	360
g	118	132	156	184	211	274
b	20	22	24	26	26	30
l	19	19	23	28	28	28
k	145	160	190	220	250	310
f	3	3	3	3	3	3
Antal hål	8	8	8	8	8	12
Vikt (kg)	25,0	31,8	47,8	75,8	107,5	180,0



# Kolvslidventil VM1718

segjärn | DN 15-200 | PN 25 | fläns



Rätten till ändringar utan föregående meddelande förbehålls. Ventim ansvarar inte för eventuella tryckfel eller missförstånd.

## Märkning

Ventilen är märkt med DN, PN, fabrikat, material och typ samt pil som visar flödesriktningen.

## Montage

Valfritt inbyggnadsläge, dock rekommenderas horisontella axlar, beakta flödesriktningspil.

## Skötsel

Ventilen är underhållsfri. För bästa funktion bör ventilen regelbundet motioneras.

## Beställningstext

Kolvslidventil VM1718 i segjärn DN....., PN 25 i flänsat utförande.