

Beskrivning

- » Flödesmätare i helsvetsad konstruktion för VA-applikationer; flödesmätning i fyllda rör.
- » För elektriskt ledande vätskor, även med låg konduktivitet.
- » Hög driftsäkerhet och lång livslängd.
- » Lätt att installera.
- » Ansluts till påmonterad (kompakt) eller separat (vägg) monterad signalomvandlare IFC 050, IFC 100 eller IFC 300.



Varianter

- » DN 2200-3000, PN 2,5.
- » Fläns av syrafast stål.
- » Elektroder av andra material.
- » Fältutförande.
- » Rackmonterad signalomvandlare IFC 300.
- » Skyddsklass IP68 (NEMA 6P).
- » Ex klass beroende på utförande och val av signalomvandlare.

Material och tekniska data

Material	liner DN 2,5-15 och DN 25-150 av PFA liner DN 20 av PTFE liner DN 200-2000 av ETFE elektrod av Hastelloy® C22 fläns av stål
Tryckklass EN 1092-1	PN 40 för DN 2,5-50 och DN 80 PN 16 för DN 65 och DN 100 PN 10 för DN 200-1000 PN 6 för DN 1200-2000
Mätområde	-12 m/s till +12 m/s
Mätosäkerhet med signalomvandlare IFC 300	± 0,2% av uppmätt värde ±1 mm/s
Mätosäkerhet med signalomvandlare IFC 100	± 0,3% av uppmätt värde ±1 mm/s
Mätosäkerhet med signalomvandlare IFC 050	± 0,5% av uppmätt värde ±1 mm/s
Repetierbarhet	± 0,1% av uppmätt värde, minimum 1 mm/s
Kalibrering	tvåpunktskalibrering genom direkt volymjämförelse
Mediatemperatur	-40°C till +140°C, PFA och PTFE i kompakt utförande -40°C till +180°C, PFA och PTFE i fjärrmonterat utförande -40°C till +140°C, ETFE
Omgivningstemperatur	-40°C till +65°C
Skyddsklass	IP66/67 (NEMA 4/4X/6)
Kabellängd	5 m, andra längder på begäran

Mått [mm] och vikt [kg] DN 2,5-200

DN	2,5	4	6	10	15	20	25	32	40	50	65	80	100	125	150	200
L	130	130	130	130	130	15	150	150	150	200	200	200	250	250	300	350
H	142	142	142	106	106	158	140	157	166	186	200	209	237	266	300	361
W	90	90	90	90	95	105	115	140	150	165	185	200	220	250	285	340
Vikt	3	3	3	6	6	7	5	6	7	11	9	14	15	19	27	34

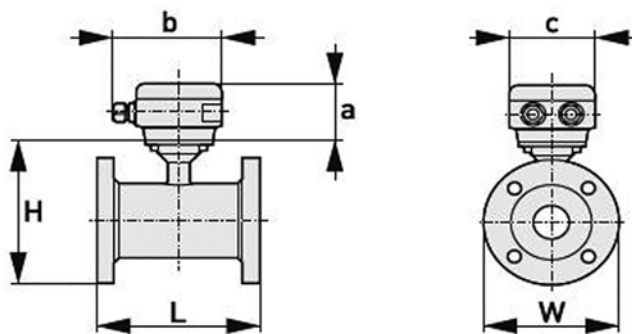
Mått [mm] och vikt [kg] DN 250-2000

DN	250	300	350	400	450	500	600	700	800	900	1000	1200	1400	1600	1800	2000
L	400	500	500	600	600	600	600	700	800	900	1000	1200	1400	1600	1800	2000
H	408	458	510	568	618	671	781	898	1012	1114	1225	1417	1619	1819	2027	2259
W	395	445	505	565	615	670	780	895	1015	1115	1230	1405	1630	1830	2045	2265
Vikt	48	58	78	101	111	130	165	248	331	430	507	555	765	1035	1470	1860

	Optiflux 4000	Optiflux 4100	Optiflux 4100 45°	Optiflux 4300
a	77 mm	82 mm	186 mm	155 mm
b	139 mm	161 mm	161 mm	230 mm
c	106 mm	257 mm	184 mm	260 mm

Total höjd = H + a

Optiflux 4000

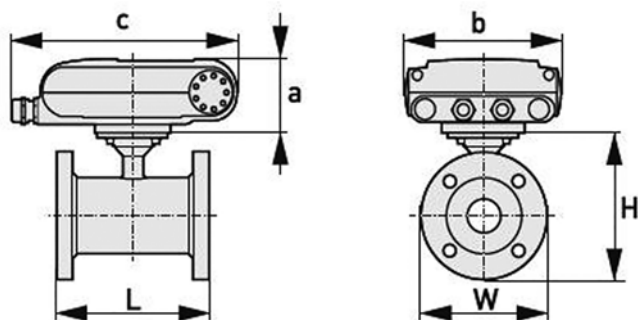


Flödesmätare OPTIFLUX 4000

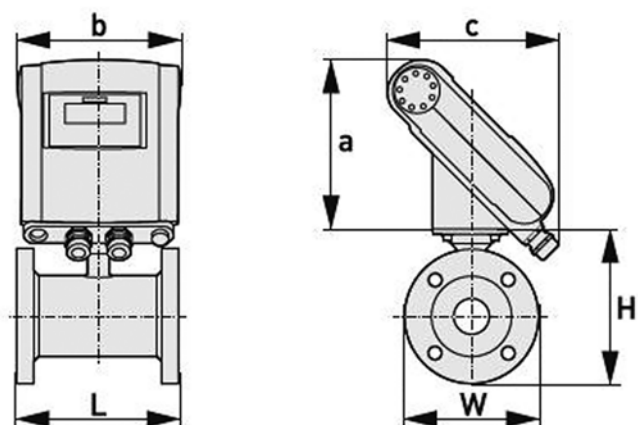
DN 2,5-2000 | PN 40/6 | fläns



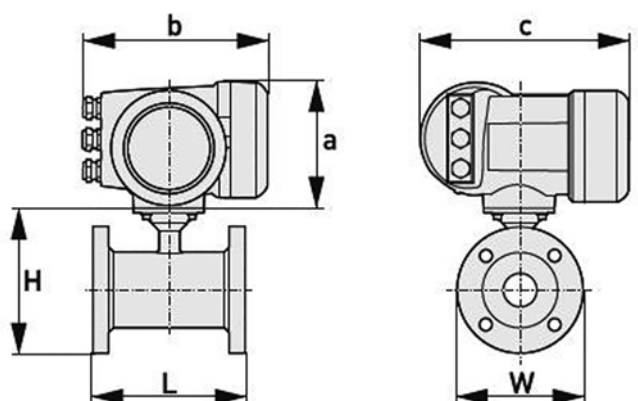
Optiflux 4100



Optiflux 4100 45°



Optiflux 4300



Reservation för eventuella konstruktionsändringar och tekniska ändringar samt att rätten till ändringar utan föregående meddelande förbehålls — produktblad uppdaterat 2019-08-09