

## Beskrivning

- » Betäckning av segjärn JS1050 med låsbult av varmgalvaniserat stål 8.8.
- » Flytande ram.
- » Godkänd enligt SS-EN 124.
- » Levereras standard D400.
- » Fjäderdämpad betäckning med hjälp av mekanisk fjäder i samverkan med gasfjädring vilket gör att betäckningen uppfyller arbetsmiljöverkets krav på tunga lyft på max 15-25 kg, AFS 2012:2.
- » Lätt att öppna och stänga.
- » Låst i tre punkter gör att locket fixeras och inget slitage uppstår på vare sig packning eller mekanisk anläggningsyta.
- » Tät konstruktion med hjälp av en silikonpackning i ett spår. Vid stängning och i låst läge är packningen fixerad, silikonpackningen är okänslig för frysning.
- » Dolda smorda gångjärn.
- » Vid stängning av betäckningen ska bultarna dras med 40N.
- » Hög kvalitet och patenterad konstruktion.



## Varianter

- » Andra ytbeläggningar på svetsade betäckningar finns.
- » Isolerad betäckning/lock.
- » Tillbehör för teleskopfunktion.
- » VA-utförande med rostfri garnityr.
- » Kundenpassad konstruktion.

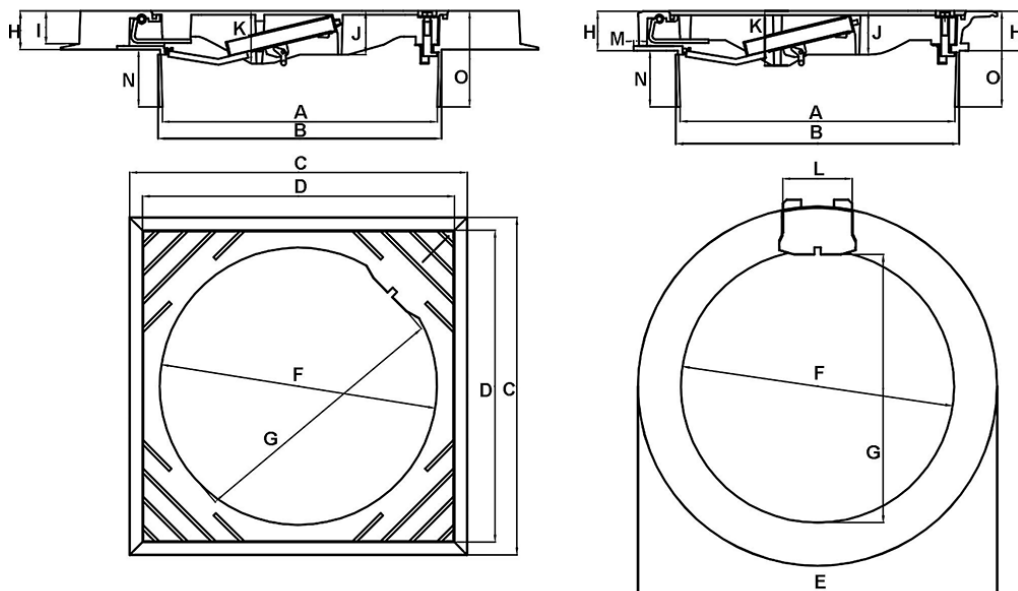
# Betäckning VM8220

segjärn | D400 | Ø600-Ø800 | flytande ram



## Mått (mm) och vikt

	Lev. nr	Stl.	A	B	C	D	E	F	G	H	I	J	K	L	M	N	O	Kg
Flytande/teleskopisk	100 462	Ø600	570	585	-	-	830	570	555	105	-	125	145	195	20	150	260	120
Flytande/teleskopisk	100 482	Ø800	750	778	-	-	986	750	740	110	-	120	150	195	20	150	260	170
Fast	100 464	Ø600	570	585	766	695	-	570	555	105	90	125	145	-	-	150	260	135
Fast	100 484	Ø800	750	778	930	856	-	755	740	110	90	120	150	-	-	150	260	185



Reservation för eventuella konstruktionsändringar och tekniska ändringar samt att rätten till ändringar utan föregående meddelande förbehålls — produktblad uppdaterat 2018-12-13

## Montage

Betäckningen skall vara stängd vid montage.

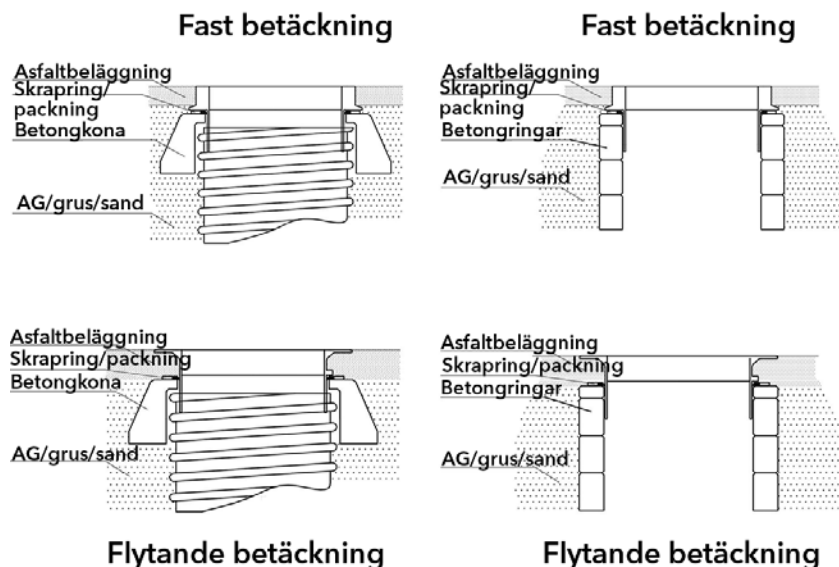
Notera vikten på betäckningen.

Mått som bör beaktas är H-måttet för gångjärnshuset.

Efter färdigt montage kan betäckningen öppnas. För att öppna respektive stänga betäckningen används en fast eller ledad nyckel storlek 27. Låsbultarna är monterade med fjäderanspänning. 5-8 varv krävs för att öppna alternativt stänga betäckningen. Notera att bultarna INTE ska/går att skruva ur utan de ska sitta kvar i gängan. När locket är öppet aktiveras en röd säkerhetsspärr för att undvika ofrivillig stängning.

För att stänga locket krävs att låsspärren avaktiveras/lyfts (gäller enbart gjutna betäckningar). Innan locket stängs bör packning och mekaniska anläggningsytor rengöras. Vid stängning rekommenderas att främre delen av locket trycks ner för att säkerställa att betäckningen blir korrekt låst. Detsamma gäller vid öppning för att släppa på anspanningen på låsklacken. Vi rekommenderar att betäckningen spänns med 40N för att vara helt säker på korrekt stängning. Använd inte övervåld vid dragning av bultar, se dock till att locket är ordentligt stängt.

## Principskiss för betäckningar med PE-foderrör alternativt betongrör/betongkona



## Skötsel

Rengör/torka av silikonpackningen efter öppning av betäckningen.

Vid brunnsöversyn bör alla rörliga delar smörjas.

Eventuella skador på galvanisering behandlas med zinkspray eller liknande.