

Kägelbackventil VM6567

avzinkningshärdig mässing | DN 15-20 | PN 16 | gänga



Beskrivning

- » Kontrollerbar kägelbackventil som skyddar dricksvattensystem mot hävertåterströmning och övertrycksåterströmning.
- » Skyddstäckning för vätska kategori 1-2.
- » Återströmningsskyddet är av typ EA i enlighet med SS-EN 1717 under förutsättning att en avstängningsventil monteras precis innan backventilen.
- » Invändig gänga enligt ISO 228.

Material

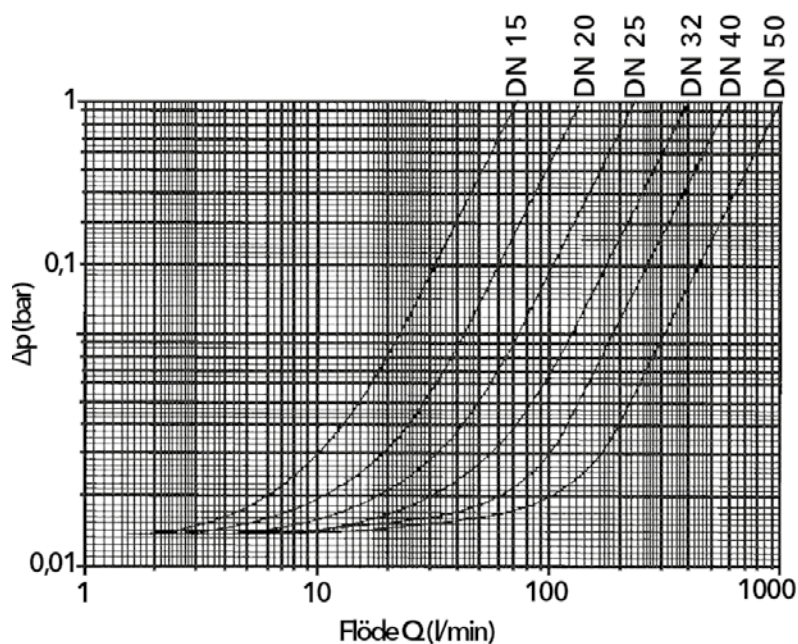
Hus	avzinkningshärdig mässing CW602N
Kägla	POM
Styrning	POM
Tätning	NBR
Fjäder	rostfritt stål 18/8
O-ring	NBR



Tekniska data

Dimension DN	15	20
Tryckklass PN	16	16
Temperatur min °C	-10	-10
Temperatur max °C	+95	+95
Kv-värde m ³ /h, vid ett tryckfall på 1 bar	4,5	8,1

Tryckfallsdiagram



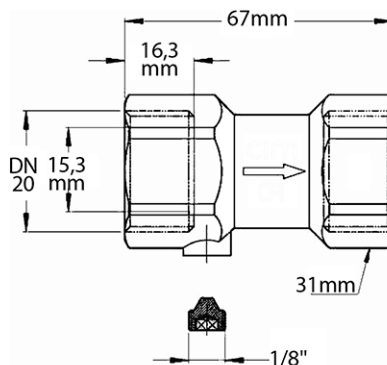
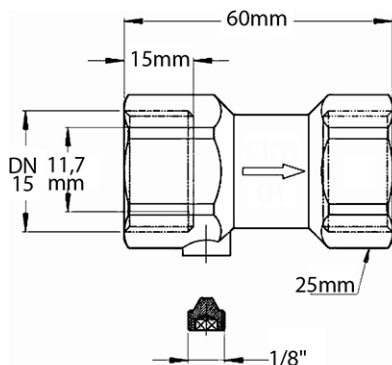
Reservation för eventuella konstruktionsändringar och tekniska ändringar samt att rätten till ändringar utan föregående meddelande förbehålls — produktblad uppdaterat 2013-07-02

Kägelbackventil VM6567

avzinkningshärdig mässing | DN 15-20 | PN 16 | gänga



Måttskiss (mm)



Märkning

Ventilen är märkt med DN, fabrikat och pil som visar flödesriktningen.

Montage

Valfritt inbyggnadsläge, beakta flödesriktningspil.

Skötsel

Ventilen är underhållsfri.

Beställningstext

Kägelbackventil VM6567 i avzinkningshärdig mässing, DN....., PN 16 i gängat utförande.