

Drift och underhåll återströmningsskydd VM8401

Typ ECO 3F

Återströmningsskydd som skyddar mot återsugning och backströmning till dricksvattensystem från direkt anslutet ledningssystem innehållande vätskor till och med klass 4.

Ett bra val!



Innehållsförteckning

Användningsområde	3
Godkännande	4
Konstruktionsritning	4
Funktion	6
Normalt flöde.....	6
Flödesavbrott; inget flöde.....	6
Baktryck; huvudledning trycksatt	6
Hävertåterströmning.....	6
Monteringsföreskrifter	7
Montering av hållare till dräneringsrör	8
Installation	9
Underhåll	10
Reservdelar	11
Kontrollprogram	12
Kontrollrapport 1	13
Kontrollrapport 2	14

Användningsområde

Återströmningsskydd används för att i potentiellt farliga anläggningar (industrier, sjukhus, mejerier, slakterier, lagerbyggnader, sprinkleranläggningar, etc.) skydda dricksvattnet, så att förorenat och farligt vatten inte kan komma ut i det kommunala vattenledningsnätet vid situationer som kan medföra risk för återströmning.

Återströmning kan uppstå om flödesriktningen vänder i vattenledningen på grund av antingen hävertåterströmning eller övertrycksåterströmning. Hävertåterströmning orsakas av undertryck i den inkommande ledningen, t.ex. på grund av rörbrott, varvid vatten från anslutna anläggningar sugas tillbaka, *Se Bild 1*. Om trycket istället ökar i den anslutna anläggningen så att det överstiger trycket i den inkommande ledningen uppkommer övertrycksåterströmning, vilket innebär att vattnet trycks tillbaka in i ledningssystemet, *Se Bild 2*.

Bild 1: Hävertåterströmning

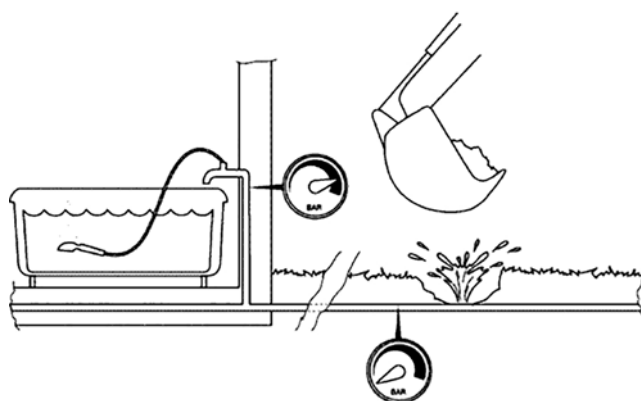
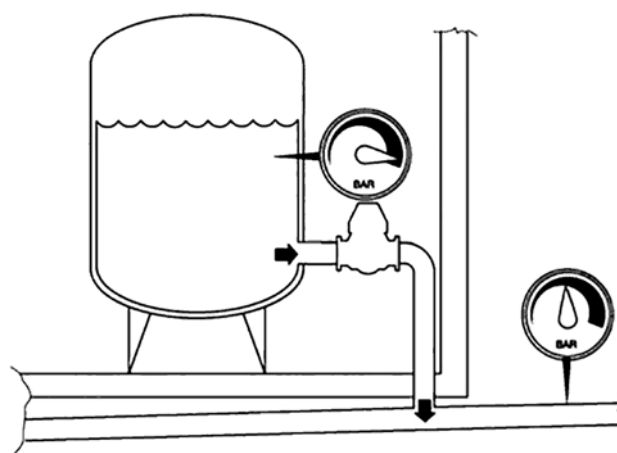


Bild 2: Övertrycksåterströmning

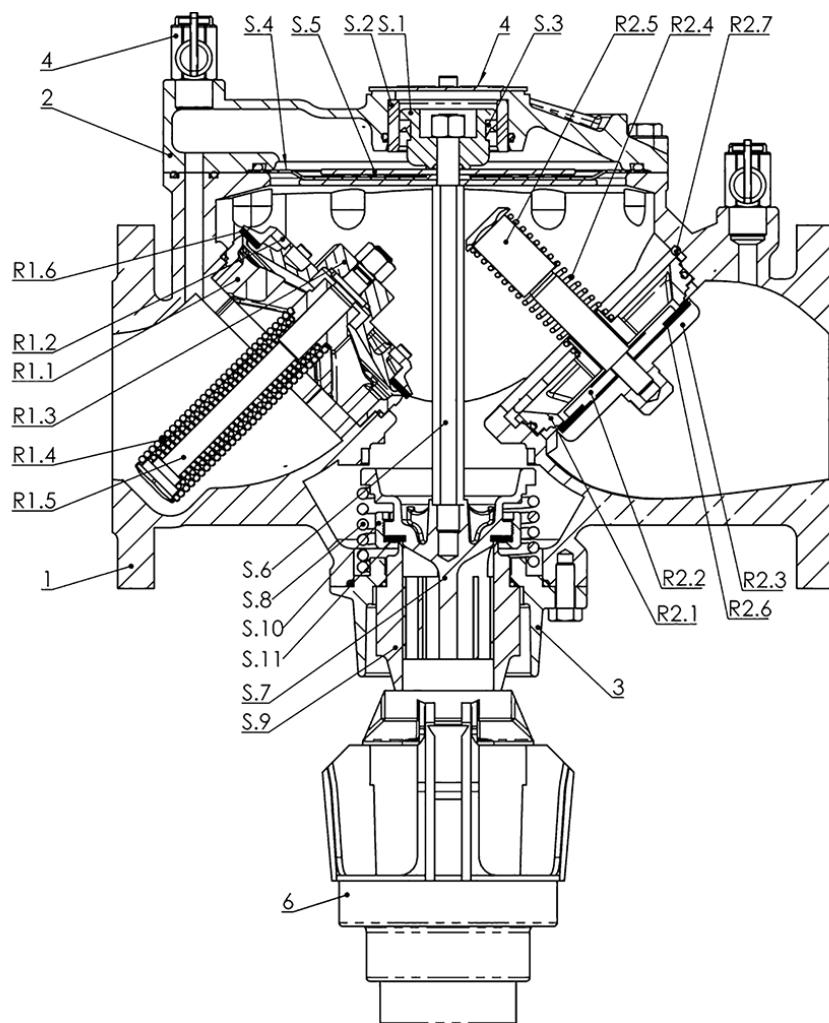


Godkännande

Återströmningsskydd VM8401 är godkänt i flera länder, till exempel av UNI i Italien, och uppfyller kraven enligt svensk standard SS-EN 1717. Återströmningsskydd VM8401 är godkänt som skydd mot återsugning och backströmning till dricksvattensystem från direkt anslutet ledningssystem innehållande vätskor enligt nedan angivna definitioner:

- » Klass 1: Tappvatten från dricksvattensystem för konsumtion.
- » Klass 2: Vätska som inte innebär hälsorisk. Vätska som anses lämplig för konsumtion, inklusive vatten från dricksvattensystem, men som kan ha förändrats i smak, lukt, färg eller temperatur.
- » Klass 3: Vatten som innebär viss hälsorisk genom förekomst av en eller flera skadliga ämnen.
- » Klass 4: Vatten som innebär hälsorisk genom förekomst av en eller flera giftiga eller mycket giftiga substanser eller en eller flera radioaktiva, mutagena eller cancerogena substanser.

Konstruktionsritning



Pos	Detalj	Material
1	Hus	gjutjärn JL1040
2	Överdel	gjutjärn JL1040
3	Bottenhylsa	gjutjärn JL1040
4	Lock	rostfritt stål EN 1.4301
5	Kontrollventil ¼"	mässing
6	Hållare tömningsrör	polypropylene
R1.1	Inloppsbackventil säte	PPO Noryl
R1.2	Inloppsbackventil fläns	rostfritt stål EN 1.4310
R1.3	Inloppsbackventil lock	PPO Noryl
R1.4	Inloppsbackventil fjäder	rostfritt stål EN 1.4310
R1.5	Inloppsbackventil axel	avzinkningshärdig mässing OT CW 602N ADZ
R1.6	Inloppsbackventil tätning	silikon
R2.1	Utloppsbackventil packning	POM Delrin
R2.2	Utloppsbackventil platta	avzinkningshärdig mässing OT CW 602N ADZ
R2.3	Utloppsbackventil lock	avzinkningshärdig mässing OT CW 602N ADZ
R2.4	Utloppsbackventil fjäder	rostfritt stål EN 1.4310
R2.5	Utloppsbackventil axel	avzinkningshärdig mässing OT CW 602N ADZ
R2.6	Utloppsbackventil tätning	silikon
R2.7	Utloppsbackventil hållarring	rostfritt stål EN 1.4301
S.1	Utjämnare	avzinkningshärdig mässing OT CW 602N ADZ
S.2	Utjämningslager	kolfylld PTFE
S.3	Läpptätning	perbunan
S.4	Membran	EPDM + nylon
S.5	Membranplatta	rostfritt stål EN 1.4301
S.6	Axel	avzinkningshärdig mässing OT CW 602N ADZ
S.7	Tömningsventil lock	PPO Noryl
S.8	Tömningsventil fjäder	rostfritt stål EN 1.4310
S.9	Tömningsventil säte	rostfritt stål EN 1.4301
S.10	Tömningsventil mutter	rödgoods CuZn40Pb2
S.11	Tömningsventil tätning	silikon
	O-ring	perbunan
	Muttrar och bultar	rostfritt stål EN 1.4301

Funktion

Normalt flöde

Trycket i huvudledningen överstiger motståndet i de två backventilerna (1, 2), *Se Bild 3*, vilket ger normalt flöde till anslutna ledningar. Tryckfallet i ventil 1 gör att trycket i mittkammaren är minst 140 mbar lägre än trycket före ventilen. Denna tryckskillnad påverkar membranet, stänger dräneringsventilen samt spänner fjädern.

Flödesavbrott; inget flöde

Backventilerna 1 och 2 stänger och dräneringsventilen förblir stängd, *Se Bild 4*. Vid tryckutjämning mellan kamrarna kan dock dräneringsventilen kortvarigt öppna.

Baktryck; huvudledning trycksatt

Backventilen 2 stänger och förhindrar att förorenat vatten strömmar tillbaka in i huvudledningen, *Se Bild 5*. Till följd av tryckstegningen i mittkammaren öppnar dräneringsventilen och släpper ut det förorenade vattnet.

Hävertåterströmning

Vid tryckminskning i ledningen före ventilen stänger backventilerna 1 och 2 automatiskt, *Se Bild 6*. När tryckskillnaden mellan inloppet och mittkammaren utjämnas öppnar dräneringsventilen och dränerar mittkammaren.

Bild 3: Normalt flöde

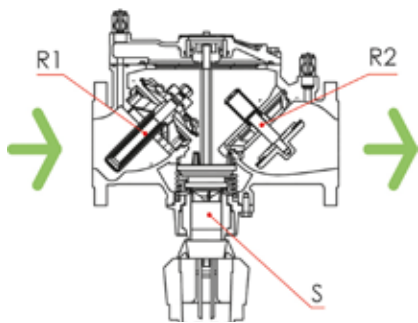


Bild 4: Flödesavbrott; inget flöde

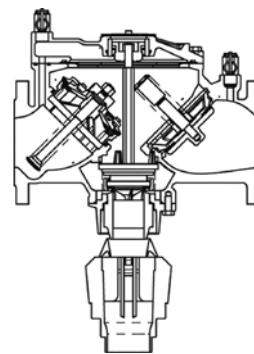


Bild 5; Baktryck; huvudledning trycksatt

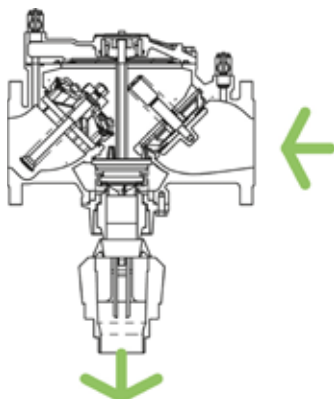
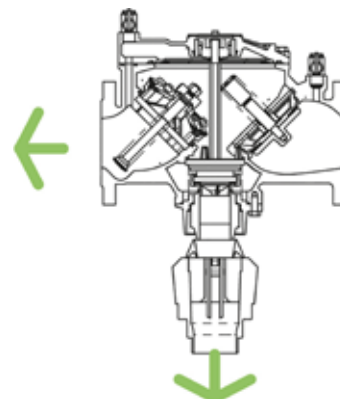
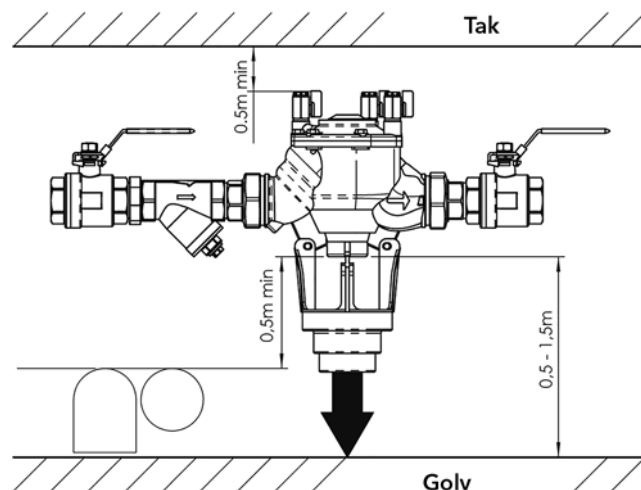


Bild 6: Hävertåterströmning



Monteringsföreskrifter

Bilden nedan visar ett korrekt installerat återströmningsskydd.



Vid placering av återströmningsskyddet bör platser med risk för översvämning undvikas. Om översvämningar ofta förekommer i angränsande områden, var då uppmärksam på vattnets högsta nivå. Återströmningsskyddet ska helst placeras utanför byggarbetsplatser och ovanför marknivå.

Anordningen måste placeras i ett lättillgängligt område på byggnaden. Den ska ventileras och får inte utsättas för översvämning. Runtom återströmningsskyddet måste fri yta tillgodogöras. Detta för att förenkla installation, omplacering, reparation och/eller tester av anordningen.

Om anordningen är placerad i en installation som riskerar att förorena dricksvattennätet, måste alla nät som förser sanitär- eller matprocesssystem installeras i riktning uppströms till återströmningsskyddet. Nedströmsnätet ska också markeras med konventionella säkerhetssymboler och färger enligt föreskrifterna i UNI 5634P.

Öppning av dräneringsventilen skall medverka till att vattnet — på egen hand — rinner ner i avloppet.

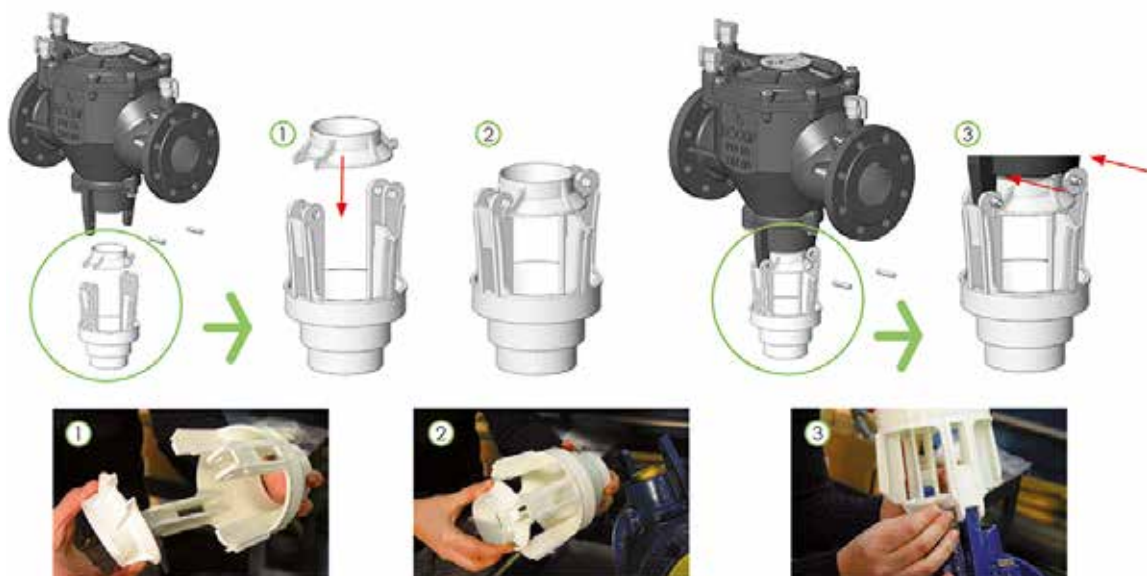
När ett test av återströmningsskyddet görs med ett kontrollinstrument måste tryckmätarna sitta på samma höjd som återströmningsskyddet för att säkerställa korrekta mätvärden av differenstryckmätaren.

Dräneringsanordningen får inte orsaka giftiga utsläpp i området. Det vatten som rinner ut får inte skada omgivningen. Hälsomyndigheter bör därför konsulteras i fråga om rådande regleringar.

En sektion för lägsta värden måste finnas hos både dräneringsventilen och återhämtningsystemet för läckage, varav den sistnämnda sitter placerad under dräneringsventilens mun. De svarar mot följande värden:

Dimension DN	65	80	100	150
Innerdiameter på dräneringsledning	75/90/120	75/90/120	75/90/120	75/90/120

Montering av hållare till dräneringsrör



1+2: Infoga det övre skyddet i tömningsröret.

3: Fixera skyddet till återströmningsskyddet med de bifogade pluggarna.

Installation

Installation ska ske i horisontell ledning som modul med återströmningsskydd, avstängningsventiler och smutsfilter, Se Bild 7.

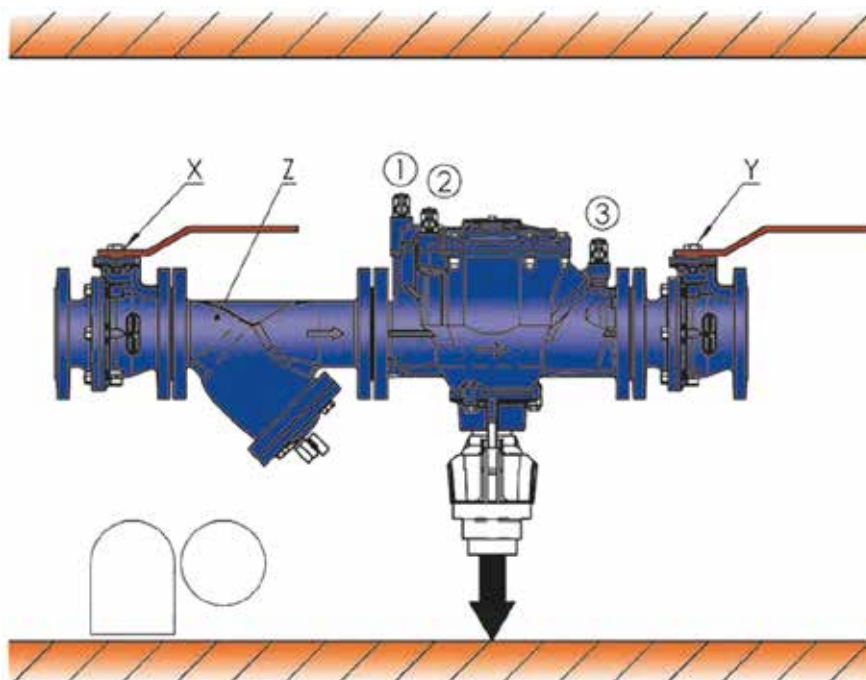
1. Installera avstängningsventil X uppströms mot återströmningsskyddet.
2. Installera avstängningsventil Y nedströms mot återströmningsskyddet.
3. När ventilerna är stängda; installera ett smutsfilter med renspropp uppströms återströmningsskyddet. Var noggrann att vattenflödet går i samma riktning som pilarna på produkten.



Det krävs ett smutsfilter för att återströmningsskyddet ska fungera ordentligt. För att anordningen inte ska skadas allvarligt under installation; kontrollera grundligt att inga partiklar finns i ledningarna.

4. Installera återströmningsskyddet mellan smutsfiltret och nedströmsventilen. Följ alltid den anvisning som står på produkten.
5. Stäng kontrollventiler 1-2-3.
6. Avlägsna säkerhetslocket i plast under tömningsventilen.
7. Fäst dräneringsröret.
8. Öppna uppströmsventil X försiktigt.
9. Öppna kontrollventilerna sakta. Följ 3-2-1 upp- och nedströmsordningen. Dränera och stäng.
10. Öppna sakta nedströmsventil Y.
11. Återströmningsskyddet ska nu fungera. Se till att tömningsventilen inte läcker. Om ett läckage skulle ske, undersök då om trycket minskar i sektionen för uppströmning. I så fall kan det bero på en onormal tillförsel.

Bild 7: Installation som modul



Benämning

X	Avstängningsventil
Y	Smutsfilter
Z	Avstängningsventil
1	Kontrollventil
2	Kontrollventil
3	Kontrollventil

Underhåll

Återströmningsskyddets uppgift är att höja den sanitära säkerheten och anläggningen skall därför kontrolleras regelbundet. Årligen återkommande kontroll skall utföras av sakkunnig personal, t.ex. vattenverkets personal eller annan auktoriserad personal. Ventim tillhandahåller utbildning och auktorisation av underhållspersonal.

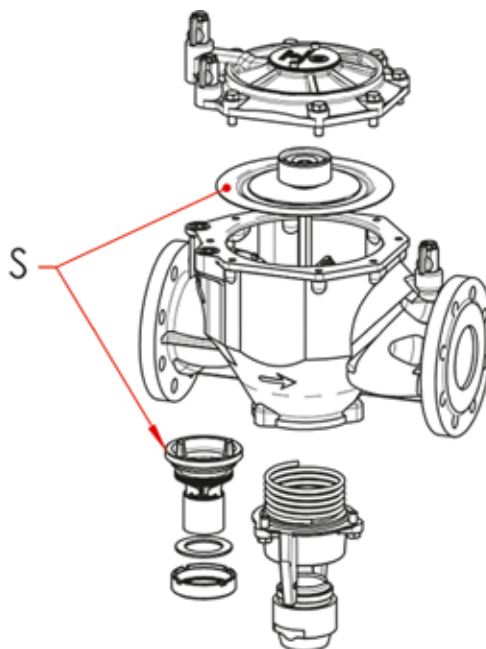
Har ett kontinuerligt flöde uppstått i dräneringsledningen är detta i allmänhet förorsakat av främmande partiklar såsom sand och grus, vilket inte utgör någon omedelbar fara för återströmningsskyddets funktion. Demontering och rengöring bör dock snarast ske av återströmningsskyddet och smutsfiltret samt eventuellt också rörledningen. För att undvika omfattande demontering kan det i första hand vara tillrådligt att öka flödet kraftigt under några minuter genom att öppna en eller flera ventiler.

Alla kontroll- och underhållsåtgärder börjar med demontering av överdelen och dess rörliga delar, därefter utloppsbackventilen och sedan inloppsbackventilen. Åtgärden begränsas i allmänhet till enkel rengöring men om någon defekt upptäcks, t.ex. skador på säte eller kägla, kan man sätta ihop återströmningsskyddet provisoriskt och beställa nya reservdelar för snarast möjliga utbyte. Reparationsarbete skall utföras av sakkunnig personal.

För kontroll av återströmningsskyddet finns en speciell kontrollväska, som kan köpas eller hyras av Ventim. Väskan innehåller manometrar för primärtryck, sekundärtryck och differenstryck samt diverse tillbehör som underlättar kontrollarbetet.

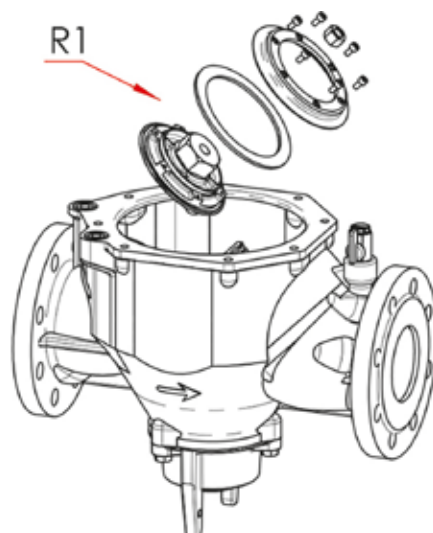
Underhåll av tömningsventil

Lossa skruvarna och ta av tömningsventilens lock. Byt dräneringsanordningen S.



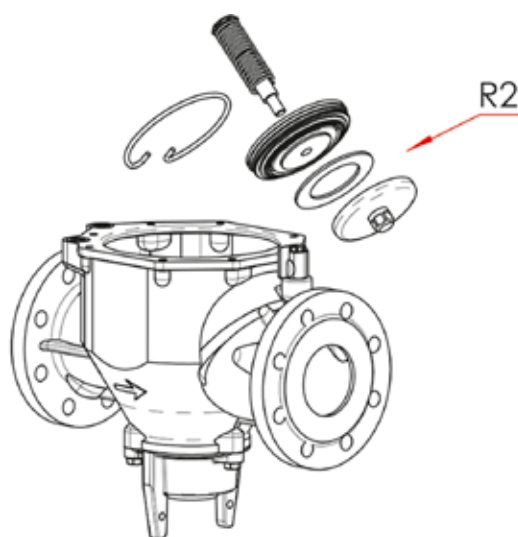
Underhåll av inloppsbackventil

Skruva loss muttern och ta av locket på inloppsbackventilen R1. Byt ut tätningen.



Underhåll av utloppsbackventil

Ta ut utloppsbackventilen genom att lossa på seegersäkringen. Skruva loss muttern. Byt ut tätningen.



Reservdelar

Dimension DN	65	80	100	150
R1	K025996C80	K030996C80	K040996C80	K060996C80
R2	K025997C80	K030997C80	K040997C80	K060997C80
S	K025998C80	K030998C80	K040998C80	K060998C80
R1 tätning	025071C70	030071C70	040071C70	060071C70
R2 tätning	025078C70	030078C70	040078C70	060078C70

Kontrollprogram

Anläggningsobjekt:

Kontrollera att avstängningsventilerna X-Y är täta.
Förbered instrumentet för kontroll av återströmningsskyddet.

Funktion: resultat och instruktioner (gå från vänster till höger)

Mätpunkt	X	Y	1	2	3	M1	M2	M3	M4	Funktion kontrollerad	
Drift	Ö	Ö	S	S	S	S	S	S	S		
Moment 1	S	S	A								
Moment 2	Ö		Ö			Ö	Ö	Ö	Ö		
			Spolning								
Moment 3						S	S	S	S		
Moment 4	S			Ö	Ö						

Moment 3 dP > 300 mbar. Återströmningsskyddet dränerar ej. Backventil R1 tät.

dP < 300 mbar. Återströmningsskyddet dränerar ej, risk för återströmning. Reparera backventil R1, se Anmärkning. Upprepa kontrollen från början.

Moment 4 Flödet från ventil 3 upphör ej. Kulventil Y1 otät. Reparera och kontrollera att det är tätt i båda flödesriktningarna. Trycket minskar till 0 efter lilla manometern.

Moment 5			S	S	S					
Moment 6				A	A					
Moment 7	Ö		Ö	Ö	Ö	Ö			Ö	
Moment 8								Ö		

dP för dränering < 140 mbar. Normal funktion.

dP för dränering > 140 mbar. Reparera dräneringsanordning S, se Anmärkning. Upprepa kontrollen från början.

Moment 9							S	S		
Moment 10		Ö								
Moment 11		S								

dP stabilt > 320 mbar (P =... bar). Backventil R1 tät. Normal funktion. Återströmningsskyddet dränerar ej.

dP < 320 mbar. Demontera och reparera backventil R1. Upprepa kontrollen från Moment 5.

Moment 12									Ö	
-----------	--	--	--	--	--	--	--	--	---	--

Trycket konstant efter backventil R2. Återströmningsskyddet dränerar ej.

dP minskar. Återströmningsskyddet dränerar. Demontera och kontrollera backventil R2. Upprepa kontrollen från Moment 5.

Moment 13									Ö	
			Spolning							
Moment 14									S	

dP stabilt > 320 mbar. Normal funktion.

Moment 15		Ö	S	S	S	S		S		
-----------	--	---	---	---	---	---	--	---	--	--

Kontrollen avslutad. Koppla ifrån kontrollinstrumentet.

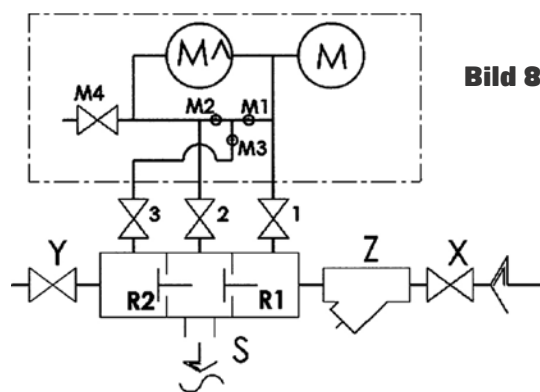
Anmärkning: Om felet kvarstår efter avslutad reparation, kontrollera och eventuellt reparera ingående komponenter för dräneringsanordningen (S).



Beteckningar

Ö	öppnar	M4	kulventil
S	stänger	1	kulventil
A	ansluts	2	kulventil
P	tryck [bar]	3	kulventil
dP	differenstryck [mbar]	R1	inloppsbackventil
M	manometer	R2	utloppsbackventil
M^	differenstryckmanometer	S	dräneringsanordning*
M1	mätventil	X	inloppskulventil
M2	mätventil	Y	utloppskulventil
M3	mätventil	Z	smutsfilter

* Bokstaven S för dräneringsanordning avser S i Bild 8.



Arbetstryck bar

Max arbetstemperatur °C

Datum

Kontrollant

Kontrollrapport 1

Till vattenverket i (kommun eller annan instans).

Användningsområden, v.g. kryssa för gällande alternativ: Klass 1 Klass 2 Klass 3 Klass 4

Återströmningsskyddet är godkänt som skydd mot återsugning och backströmning till dricksvattensystem från direktanslutet ledningssystem innehållande vätskor som definieras enligt nedan:

- Klass 1 Tappvatten från dricksvattensystem avsett för konsumtion.
- Klass 2 Vätska som inte innebär hälsorisk. Vätska som anses lämplig för konsumtion inkl. vatten från dricksvattensystem, men som kan ha förändrats genom smak, lukt, färg eller temperatur.
- Klass 3 Vatten som innebär viss hälsorisk genom förekomst av en eller flera skadliga ämnen.
- Klass 4 Vatten som innebär hälsorisk genom förekomst av en eller flera giftiga eller mycket giftiga substanser eller en eller flera radioaktiva, mutagena eller cancerogena substanser.

Fastighetsägare

Namn
Postadress
Ort
Telefon

Adress för installation

Fastighet
Gatuadress
Kvarter
Ort
Telefon

Kontrollen utförd av

Företag
Postadress
Ort
Telefon

Ansvarig kontrollant

Namn
.....
.....
.....

Objekt

Återströmningsskydd VM8401 från Ventim AB.
Anslutningsstorlek DN mm
Tryckklass PN bar
Max. kapacitet Q l/s

Tillverkningsnr
Installationsdatum
Kontrolldatum

Anmärkning /resultat

.....
.....

Underskrift kontrollant:

Underskrift fastighetsägare:

Namnförtydligande:

Namnförtydligande:

Kontrollrapport 2

Till vattenverket i (kommun eller annan instans).

Användningsområden, v.g. kryssa för gällande alternativ: Klass 1 Klass 2 Klass 3 Klass 4

Återströmningsskyddet är godkänt som skydd mot återsugning och backströmning till dricksvattensystem från direktanslutet ledningssystem innehållande vätskor som definieras enligt nedan:

- Klass 1 Tappvatten från dricksvattensystem avsett för konsumtion.
- Klass 2 Vätska som inte innebär hälsorisk. Vätska som anses lämplig för konsumtion inkl. vatten från dricksvattensystem, men som kan ha förändrats genom smak, lukt, färg eller temperatur.
- Klass 3 Vatten som innebär viss hälsorisk genom förekomst av en eller flera skadliga ämnen.
- Klass 4 Vatten som innebär hälsorisk genom förekomst av en eller flera giftiga eller mycket giftiga substanser eller en eller flera radioaktiva, mutagena eller cancerogena substanser.

Fastighetsägare

Namn
Postadress
Ort
Telefon

Installatör

Namn
Postadress
Ort
Telefon

Adress för installation

Företag
Gatuadress
Kvarter
Ort
Telefon

Ansvarig arbetsledare

Namn
.....
.....
.....
.....

Objekt

Återströmningsskydd VM8401 från Ventim AB.

Anslutningsstorlek DN mm
Tryckklass PN bar
Max. kapacitet Q l/s

Tillverkningsnr
Ordernr
Installationsdatum
Idrifttagningsdatum
Kontrolldatum (funktionsprov)

Underskrift fastighetsägare

.....
Namnförtydligande: