

Beskrivning

- » Flödesmätare för kontinuerlig mätning av mättad biogas bestående av i huvudsak metan och koldioxid.
- » Helsvetsad konstruktion.
- » Mätprincip: ultraljud löptid.
- » Fullt genomlopp.
- » Inga rörliga delar, inga tryckfall.
- » Underhållsfri.
- » Utmärkt långtidsstabilitet.
- » DN 50-80: 1 spår och DN 100-200: 2 spår.
- » Samtliga våta material uppfyller NACE MR175/103.
- » Ex zon 1: PTB 10 ATEX 1052 X och DEKRA 12 ATEX 0063 X.
- » Utrustas med Krohne signalomvandlare GFC 300 biogas.



Varianter

- » Andra flänsstandarder.
- » Kalibrerad på gas.

Material och tekniska data

Material	fläns av syrafast stål 1.4404 mättrör av syrafast stål 1.4404 sensorer av syrafast stål 1.4571/titan 29
Mediatemperatur	-40°C till +100°C
Teoretisk kalibrering standard luft	DN 50-80: ±1,5% av uppmätt flödes hastighet för 1-30 m/s; < ±1,5 cm/s för 0,3-1 m/s DN 100-200: ±1% av uppmätt flödes hastighet för 1-30 m/s; < ±1 cm/s för 0,3-1 m/s
Repeterbarhet	±0,2% av uppmätt värde
Omgivningstemperatur	-40°C till +65°C
Mätområde	0,3-30 m/s
Skyddsklass	IP67 (NEMA 6)
Tryckklass EN 1092-1	PN 10

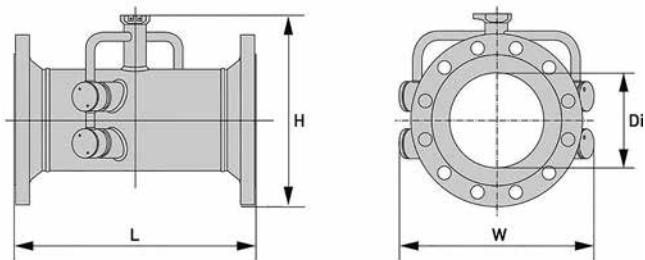
Flödesmätare OPTISONIC 7000 biogas

ultraljud | DN 50-200 | PN 10 | fläns



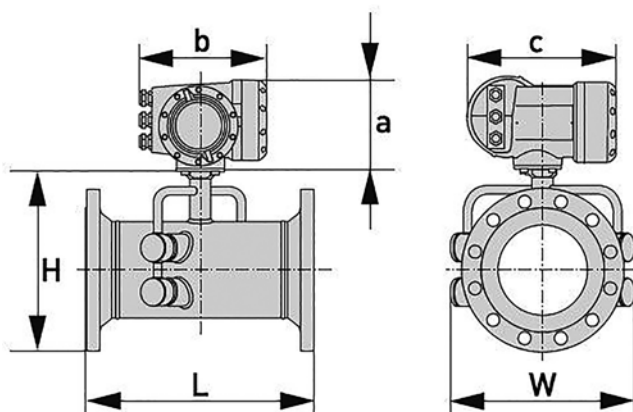
Mått [mm] och vikt mätrör

DN	50	80	100	150	200
PN	10	10	10	10	10
L	420	480	490	540	460
H	196	230	254	315	368
W	304	331	345	392	436
Di	53	81	106	160	211
Vikt [kg]	6,5	10	14	21	25



Mått kompakt version med signalomvandlare GFC 300

a	155mm
b	202mm
c	260mm
Total höjd = H + a	



Reservation för eventuella konstruktionsändringar och tekniska ändringar samt att rätten till ändringar utan föregående meddelande förbehålls — produktblad uppdaterat 2019-08-08

Mått fjärrversion med signalomvandlare GFC 300

a	77mm
b	139mm
c	106mm
Total höjd = H + a	

