

## Beskrivning

- » Vridspjällventil med centriskt lagrat spjäll, metalliskt tätande direkt mot huset för applikationsområden som smältverk, gjuterier, cementfabriker, krematorier, industriugnar, glasfabriker, keramiska ugnar, gasturbiner m.m. Utmärkt för rökgas.
- » Packbox.
- » Fjäderbelastat handtag med låsanordning och inställningskala.
- » Temperaturområde från -100°C till +350°C.
- » För montage mellan flänsar enligt DIN EN 1992-1, PN 6/10/16.
- » Läckage ca 0,5% av kvs-värde vid temperatur max. 90°C.



## Varianter

- » DN 700-2000.
- » Andra material i hus, spjäll, axlar och axeltätningar.
- » Automatiserad med elektriskt- hydrauliskt- eller pneumatiskt manöverdon.
- » Genomgående spjäll (läckage ca 1% av kvs-värde).
- » Anslagslist (läckage cirka 0,2% av kvs-värde).
- » Axellager.
- » För temperaturer upp till +1100°C.
- » TA-Luft.

## Material

Hus	gjutjärn JL1040
Spjällskiva DN 15-100	stål 1.0038
Spjällskiva DN 125-600	gjutjärn JL1040
Axel	rostfritt stål 1.4021
Packbox	grafit
Handspak	gjutjärn JL1040

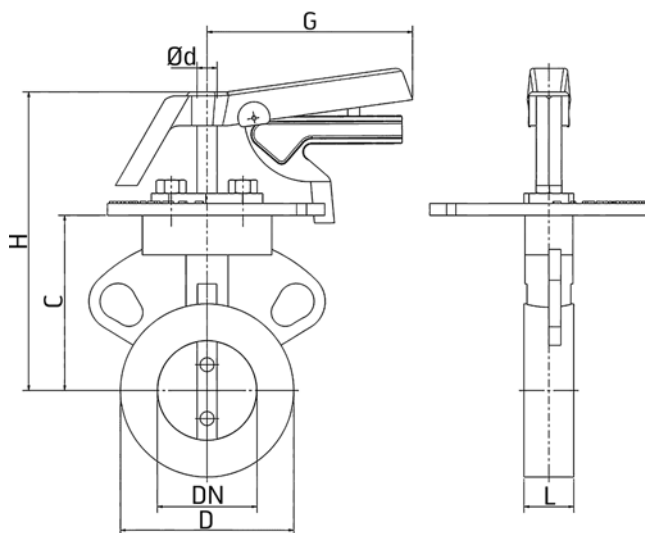
## Kv-värde m<sup>3</sup>/h

Dimension	Öppningsvinkel α[°]							
	20°	30°	40°	50°	60°	70°	80°	90°
DN 50	6	11	19	32	55	95	166	227
DN 65	9	18	32	54	93	160	281	384
DN 80	14	28	48	82	142	243	425	582
DN 100	22	44	76	129	221	380	665	909
DN 125	35	68	118	201	346	593	1039	1420
DN 150	50	98	170	290	498	854	1496	2045
DN 200	89	175	302	515	885	1519	2659	3635
DN 250	139	273	472	804	1383	2373	4155	5680
DN 300	201	393	680	1158	1991	3417	5984	8179
DN 350	273	536	926	1576	2711	4651	8144	11132
DN 400	357	699	1209	2059	3540	6075	10637	14540
DN 500	558	1093	1889	3217	5532	9491	16621	22718
DN 600	803	1574	2720	4632	7966	13668	23934	32714

## Mått [mm], tryckklass<sup>1</sup> och vikt

Dimension DN	15	20	25	32	40	50	65	80	100	125	150	200	250	300	350	400	500	600
L	25	25	25	25	25	25	30	30	30	35	40	40	40	45	45	50	55	65
D	44	44	60	67	75	85	105	120	140	170	195	255	310	360	415	465	570	675
G	100	100	100	100	145	145	145	145	145	145	155	155	155	155	210	210	210	210
H	130	130	145	150	163	165	175	185	195	215	235	260	305	325	410	455	520	580
C	60	60	75	80	83	85	95	105	115	135	150	175	220	240	290	335	400	460
Ød	8	8	10	10	10	10	12	12	12	12	15	15	15	20	25	30	30	30
Vikt [kg]	1	1,1	1,2	1,4	1,5	1,6	2,2	2,5	2,8	4,8	5,7	8,8	13,9	22,6	27	39	56	82

1. Tryckklass på förfrågan.



## Märkning

Ventilen är märkt med DN, PN, material och typ.

## Montage och skötsel

Horisontella axlar rekommenderas.

Ventilen är underhållsfri. För bästa funktion bör ventilen regelbundet motioneras.

## Beställningstext

Vridspjällventil VM5221 i gjutjärn, DN....., PN..... i utförande för inspänning mellan flänsar.