

## Beskrivning

- » Helsvetsad kulventil för användning i system för fjärrkyla, fjärrvärme och industriella applikationer m.m. inklusive prefabricerade rörsystem för nedgrävning i mark.
- » Bottenlagrad kula (trunnion).
- » Lång spindelhals.
- » Fjädrande kultätningar.
- » Unikt tätningssystem i genomloppet, medför dubbel täthet i båda flödesriktningarna.
- » Klarar stora rörkrafter.
- » ISO-montagefläns för donmontage.
- » Omålad svetsända.
- » Fullt genomlopp.
- » Utblåsningssäker spindel enligt EN 1983 API Specifikation 6D/ISO 14313.
- » Täthet genomlopp enligt EN ISO 12266-1 P12.
- » Täthet atmosfär enligt EN ISO 12266-1 P11.
- » Svetsända enligt EN 12627.
- » Bygglängd enligt EN 12982/GR 63.
- » Godkänd enligt EN 488:2015 för markförlagda ventiler.
- » Certifierad enligt EHP 003.



## Varianter

- » DN 150, DN 450.
- » Reducerat genomlopp, VM4760.
- » Växel och ratt.
- » Automatiserad med elektriskt-, hydrauliskt- eller pneumatiskt manöverdon.
- » Sexkantig adapter för användning tillsammans med portabel växel upp till DN 500.
- » Antistatisk.
- » Inskummad.
- » Bypass/luftning.

### Material

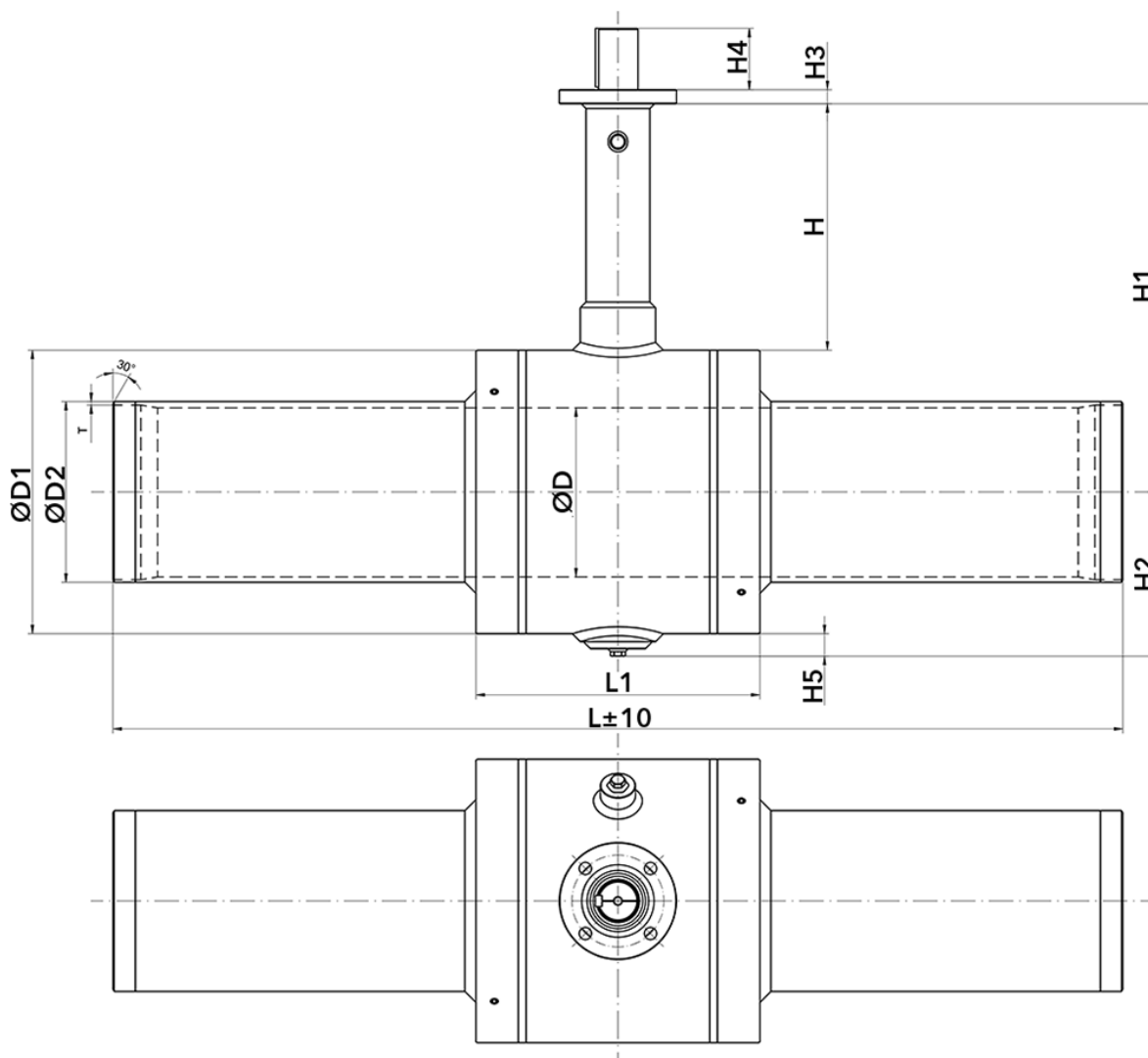
Hus	stål 1.0345
Spindel	rostfritt stål 1.4021
Kula	syrafast stål 1.4948
Säte	20% kolförstärkt PTFE
Korrosionsskydd	epoxy

### Tekniska data

Dimension DN	200	250	300	350	400	500	600	700	800	900	1000
Tryckklass PN	25	25	25	25	25	25	25	25	25	25	25
Temperatur min °C	0	0	0	0	0	0	0	0	0	0	0
Temperatur max °C	+150	+150	+150	+150	+150	+150	+150	+150	+150	+150	+150
Kv-värde m <sup>3</sup> /h	7264	12804	21346	26076	34414	55005	97806	132349	172535	218364	269586
Vridmoment Nm vid max 16 bar inklusive 20% säkerhet	424	719	1131	1391	1960	2926	5583	10071	10952	16493	20728

## Mått [mm] och vikt

DN	L	L1	D	D1	D2	T	H	H1	H2	H3	max H4	H5	Spindel fyrkant	Spindel	Montagefläns	Vikt [kg]
200	1510	351	201,5	355,6	219,1	4,5	250	512	211	22	61	33	SQ36	-	F14	224
250	1810	447	253	406,4	273	5,0	250	655	254	25	110	51	-	Ø72	F16	349
300	1810	509	304	508	323,9	5,6	250	696	294	25	110	40	-	Ø72	F16	560
350	1810	536	336	558	355,6	5,6	250	718	316	25	110	38	-	Ø72	F16	669
400	1810	670	386	660,4	406,4	6,3	250	695	405	30	111	75	-	Ø85	F25	1150
500	2200	758	488	813	508	6,3	250	907	480	30	111	74	-	Ø85	F25	1977
600	2200	890	588	988	610	7,1	250	1044	575	32	130	81	-	Ø110	F30	3172
700	2500	1058	684	1126	711	8,0	250	1163	693	45	203	130	-	Ø140	F35	4902
800	2500	1124	780	1281	813	8,8	250	1241	779	45	203	115	-	Ø140	F35	5950
900	2500	1214	874	1432	914	10,0	250	1316	859	45	242	134	-	Ø140	F40	8390
1000	2500	1346	976	1640	1016	11,0	250	1420	959	45	242	134	-	Ø140	F40	11940



## Märkning

Ventilen är märkt med DN, PN, tillverkare, material, ventiltyp, temperaturområde, vätskegrupp, datum och CE.

## Montage

Kyl när du svetsar. Ventilen skall vara öppen.

Får inte stängas innan den är avkyld.

För hög värme skadar tätningarna.

Främmande partiklar kan skada ventilen, därför bör renspolning av rörledning ske före idrifttagande.

## Skötsel

Ventilen är underhållsfri.

## Beställningstext

Kulventil VM4760F i stål med fullt genomlopp, DN....., PN 25 i helsvetsat utförande med svetsändar.