

## Beskrivning

- » Luftningsventil för rena vätskor som förhindrar luftansamling i rörledningens höjdpunkter.
- » Består av ett ventilhus och en i ventilhuset rörlig flottörkula. Under drift fylls ventilhuset med vätska och flottören stiger och tätning sker mot ett mjuktätande säte. När luften eliminerar ökar rörledningens kapacitet och pumpens drifttid minskar.
- » Enkelt säte.
- » Dubbla O-ringar.



## Varianter

- » PN 25, PN 40.
- » Flottör, munstycke, skruvar och muttrar av syrafast stål 1.4401.
- » Andra anslutningar.
- » För smutsiga media, avloppsvatten.
- » För tömning och fyllning av rörledning.
- » För högre temperaturer.
- » För låga tryck i rörledning.
- » Höga kapaciteter.

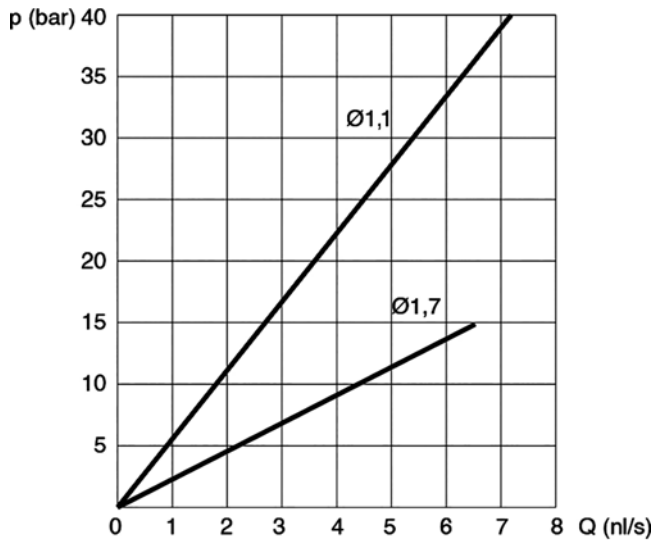
## Tekniska data

Dimension DN	25
Tryckklass PN	16
Temperatur max °C	+60
Lägsta tryck i ledning bar	0,1

## Material

Hus	segjärn JS1050
Överdel	segjärn JS1050
Flottör	rostfritt stål 1.4301
Munstycke	rostfritt stål 1.4305
Tätning munstycke	silikon
O-ring	NBR
Mutter	rostfritt stål 1.4301
Skruv	rostfritt stål 1.4301
Korrosionsskydd	epoxy blå RAL 5005

## Avluftningskapacitet under drift



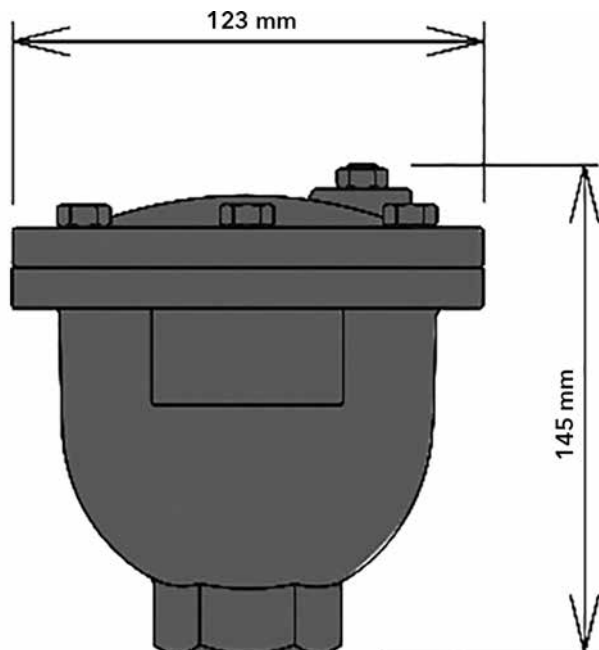
## Komponenter



### Komponent

1	Hus
2	Överdel
3	O-ring
4	Munstycke
5	Mutter
6	O-ring
7	Övre hävarm
8	Pivot
9	Undre hävarm
10	Tätning munstycke
11	Flottör
12	Mutter
13	Skruv

## Måttskiss



## Montage

Vi rekommenderar att en avstängningsventil, t.ex. kulventil VM4359, monteras innan luftningsventil VM6127. Innan ventilen installeras ska systemet rengöras så att inga främmande föremål som kan skada produktens inre komponenter finns kvar, t.ex. skräp och småstenar. Se till att utrymmet runt ventilen är stort nog för enkel åtkomst för underhåll. Ventilen måste placeras lodrätt för att få bästa egenskaper.

## Skötsel

Tack vare den robusta och enkla konstruktionen kräver luftningsventil VM6127 ingen särskild service men vi rekommenderar starkt att schemalägga inspektioner och underhåll minst två gånger per år för att säkerställa problemfri drift.

## Märkning

Ventilen är märkt med DN, PN, fabrikat och material.

## Beställningstext

Luftningsventil VM6127 i segjärn, DN 25, PN 16 i gängat utförande.