

Beskrivning

- » Ebro metalltätande vridspjällventil i dubbelexcentriskt utförande för vätskor, ånga och gaser.
- » Justerbar packbox.
- » Hus i odelat utförande.
- » Genomgående axel.
- » Montagefläns enligt ISO 5211 för donmontage.
- » Bygglängd enligt EN 558 Serie 20.
- » Flänsanslutning enligt EN 1092 med tätningsyta Form A/B.
- » Täthetsklass EN 12266 (Leakage Rate B).



Manöverdon beställs separat.

Varianter

- » DN 700-1200.
- » Stål, VM3210.
- » Sättesring av R-PTFE, temperatur max +230°C.
- » Sättesring av EBRODUR (UHMW-PE), temperatur max +80°C.
- » Fire-Safe sättesring av PTFE/Inconel, temperatur max +200°C.
- » Polerat invändigt hus/spjällskiva.
- » Anpassad för flänsar enligt andra normer.
- » Luggad.
- » Olika typer av manöverdon.
- » Spindelförlängning.
- » Bygglängd enligt EN 558 Serie 25.
- » Flänsanslutning med fjäder/not enligt DIN 2512.
- » Täthetsklass EN 12266 (Leakage Rate A).
- » TA-luftutförande.
- » Fire-Safe enligt BS 6755 P2.
- » Certifierad enligt ATEX.

Tekniska data

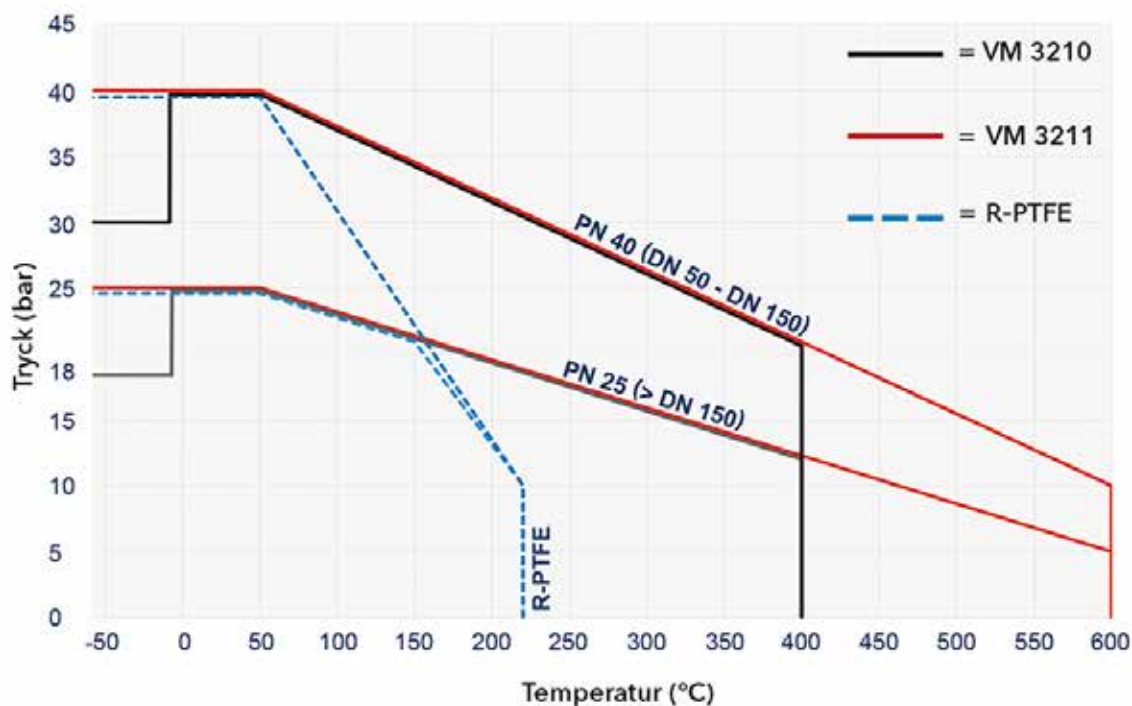
Dimension DN	50	65	80	100	125	150	200	250	300	350	400	450	500	600
Tryckklass PN	40	40	40	40	40	40	25	25	25	25	25	25	25	25
Tryckklass PN anslutande fläns ¹	40-25	40-25	40-25	40-25	40-25	40-25	25	25	25	25	25	25	25	25
Temperatur min °C, kontakta Ventim vid temperaturer under -10°C	-60	-60	-60	-60	-60	-60	-60	-60	-60	-60	-60	-60	-60	-60
Temperatur max ² °C över +250°C endast med spindelförlängning	+600	+600	+600	+600	+600	+600	+600	+600	+600	+600	+600	+600	+600	+600
Kv-värde m ³ /h	23	23	115	251	493	845	1747	2889	3940	5400	8080	10500	12800	18500
Erforderligt vridmoment ³ Nm	55	55	85	130	230	290	560	810	1260	1370	2910	3250	3590	7460

1. På förfrågan även PN 10 och PN 16.

2. Kontakta Ventim vid temperaturer över +400°C.

3. Angivna värden vid media vatten +20°C samt arbetstryck 16 bar. Säkerhetsfaktor 1,3 ingår i angivna moment.

Tryck- och temperaturdiagram



Vakuum

Ner till 1mbar absolut.

Material

Hus	syrafast stål 1.4408
Axel	syrafast stål 1.4418
Spjällskiva	syrafast stål 1.4408
Sätesring	Inconel 625
Grafittätning	grafit

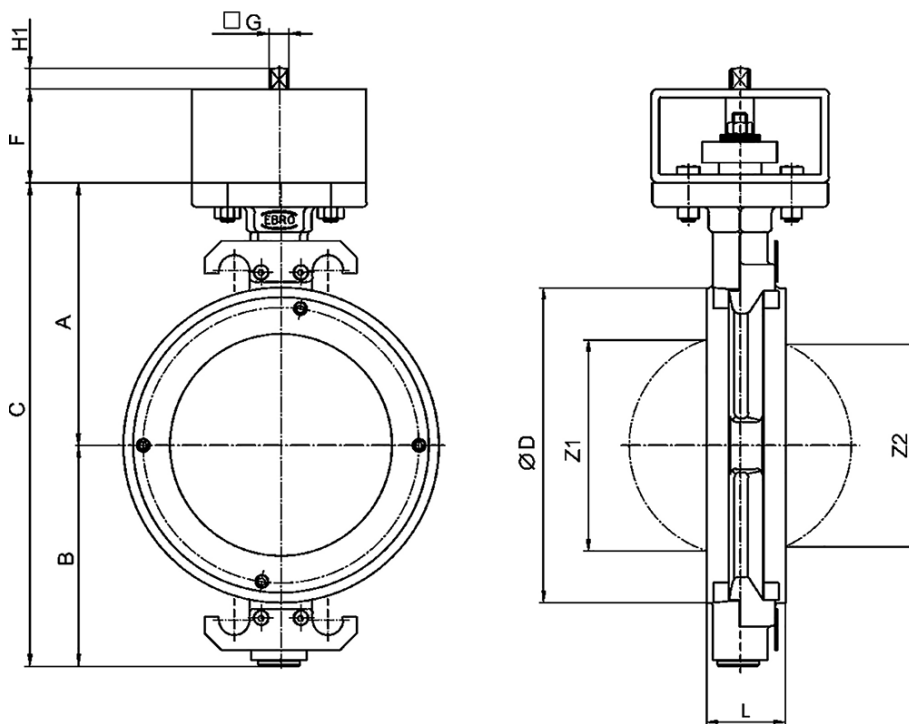
Vridspjällventil VM3211

syrafast stål | DN 50-600 | PN 40-25 | inspänning



Mått [mm] och vikt

Dimension DN	50	65	80	100	125	150	200	250	300	350	400	450	500	600
L	43	43	46	52	56	56	60	68	78	92	102	114	127	154
A	133	133	142	158	181	195	225	268	300	345	375	412	425	490
B	99	99	113	124	140	154	191	222	255	304	339	340	399	468
C	232	232	255	282	321	349	416	490	555	649	714	752	824	958
D	112	112	138	160	192	216	270	326	378	438	488	530	593	692
F	80	80	80	80	80	80	80	80	90	100	100	120	120	200
G	12	12	12	12	14	14	17	22	27	27	36	36	46	55
H1	15	15	15	15	18	18	18	23	28	28	36	36	46	55
Z1	41	41	71	94	115	144	187	235	281	323	372	427	469	544
Z2	-	-	54	82	105	135	181	229	276	316	364	427	466	542
Min rör Ø	51	51	80	103	124	151	196	245	296	334	385	438	484	560
Montagefläns	F05/F07	F05/F07	F05/F07	F05/F07	F07/F10	F07/F10	F10/F12	F10/F12	F12	F14	F16	F16	F16	F25
Vikt [kg]	7	7	8	9	13	15	23	34	48	95	115	141	186	310



Reservation för eventuella konstruktionsändringar och tekniska ändringar samt att rätten till ändringar utan föregående meddelande förbehålls — produktblad uppdaterat 2024-05-15

Vridspjällventil VM3211

syrafast stål | DN 50-600 | PN 40-25 | inspänning



Märkning

Ventilen är märkt med DN, PN, fabrikat, material och serienummer samt typ enligt EN 19.

Montage

Valfritt inbyggnadsläge, horisontella axlar rekommenderas.

Skötsel

Ventilen är underhållsfri. För bästa funktion bör ventilen regelbundet motioneras.

Beställningstext

Vridspjällventil VM3211 i syrafast stål, DN....., PN..... i dubbelexcentriskt utförande för inspänning mellan flänsar.