

Beskrivning

- » Ebro slangventil avsedd för korniga och förorenade media, till exempel avloppsvatten, slam, flygaska, kol och sand.
- » Ventilen manövreras genom att luft eller vatten pressas in i huset runt slangens och klämmer ihop denna.
- » Fullt genomlopp.
- » Slangen är cordarmerad för ökad livslängd.
- » Som extra säkerhet är slangändarna limmade mot flänsarna.
- » Flänsanslutning enligt EN 1092 med tätningsyta Form C/E.



Varianter

- » Säte av andra material.
- » Gummibelagd fläns, VM3403.
- » Rilsan® belagd fläns.
- » Utrustad med magnetventil.
- » Utrustad med reducerventil.
- » Korrosionsskydd av epoxy.

Tekniska data

Dimension DN	40	50	65	80	100	125	150	200
Tryckklass PN	5	5	5	5	5	5	5	5
Temperatur max °C	+100	+100	+100	+100	+100	+100	+100	+100
Styrtryck ¹ max. bar	7	7	7	7	7	7	7	7
Arbetsstryck max. bar	5	5	5	5	5	5	5	5

1. Tryckskillnaden mellan styrtryck och arbetsstryck får inte överstiga 2 bar.

Tryckklass anslutande fläns

Dimension DN	40	50	65	80	100	125	150	200
Tryckklass PN	10	10	10	10	10	10	10	10

Material

Hus	silumin W3.2381
Fläns	silumin W3.2381
Slang	naturgummi

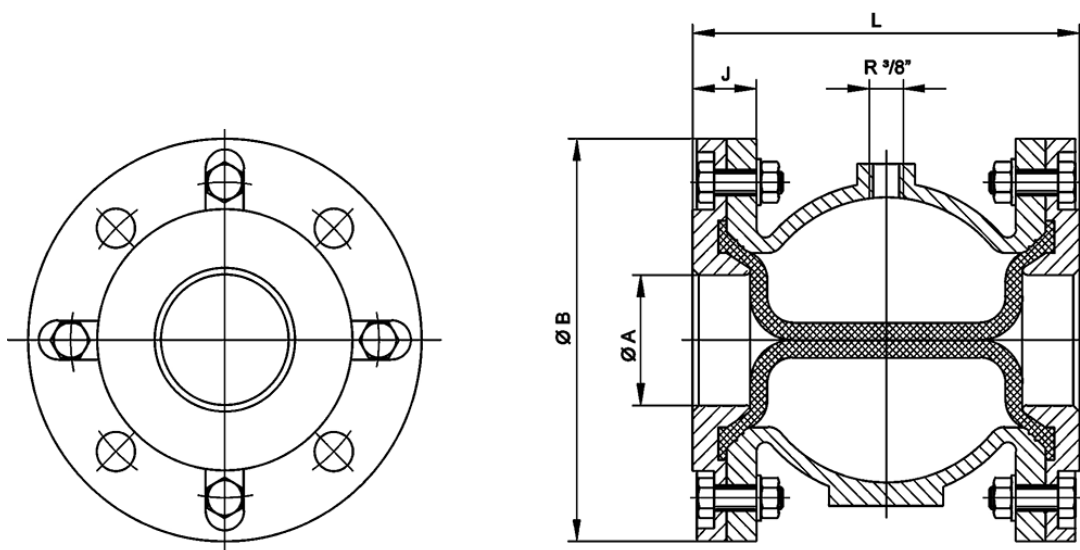
Slangventil VM3402

silumin | DN 40-200 | PN 5 | fläns



Mått [mm] och vikt

Dimension DN	40	50	65	80	100	125	150	200
L	156	167	182	226	282	350	420	559
A	35	45	60	75	95	120	145	195
B	150	165	185	200	220	250	285	340
J	30	30	30	34	39	43	50	57
Vikt [kg]	3,2	4,3	5,5	6,6	9,9	14,3	19,5	28,5



Märkning

Ventilen är märkt med DN, PN, fabrikat och material samt typ.

Montage

Valfritt inbyggnadsläge.

Skötsel

Ventilen är underhållsfri. För bästa funktion bör ventilen regelbundet motioneras.

Beställningstext

Slangventil VM3402 i silumin, DN....., PN 5 i flänsat utförande.