



Automation



Ventim

Ventim erbjuder ventiler och mätinstrument för hållbara och säkra flödesprocesser till företag på den svenska marknaden. Med goda relationer, hög servicegrad och teknisk kompetens löser vi våra kunders flödestekniska behov.

Vi är kvalitets- och miljöcertifierade enligt ISO 9001 och ISO 14001.

Att välja rätt magnetventil

För att välja den tekniskt riktiga ventilen måste hänsyn tas till ett antal faktorer:

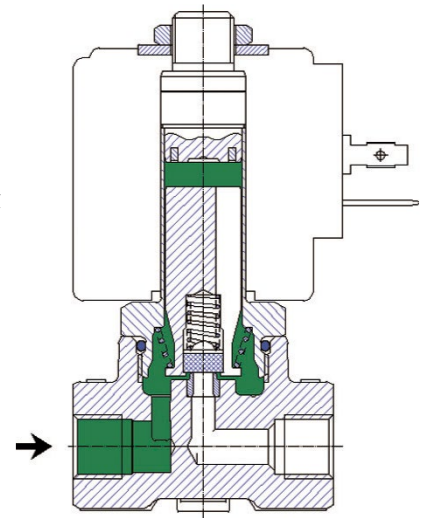
Arbetsätt	- strömlöst stängd - strömlöst öppen
Rördimension	
Media	- vatten, tryckluft, ånga, oljor m.m. - aggressivt - förorenat
Tryck	- slutet system, direktstyrt/tvångsstyrt - öppet system, servostyrd
Temperatur	
Spänning/frekvens	- 24VDC, 24VAC, 230VAC, andra spänningar på förfrågan

Tätningmaterial

Tätning	Media	Temperaturområde
NBR	Vatten, bensin, mineraloljor, tryckluft, gaser och brännoljor	-10 °C - +90 °C
Viton®	Hetluft, fettlösande medel, syror och de flesta kemikalier, alkohol och klorider	-10 °C - +140 °C
EPDM	Olje- och fettfria media med höga temperaturer, ånga, hetvatten, glykol, saltsyra och ammoniak	-10 °C - +140 °C
PTFE	Höga temperaturer, saltlösningar, vatten, ånga, alkohol, oljor och bränslen	-30 °C - +180 °C
Rubin	Mycket hårt tätningmaterial för höga tryck och höga temperaturer t ex tjockolja och ånga	-40 °C - +180 °C

Direktstyrda magnetventiler

Direktstyrda ventiler tillverkas framförallt i små dimensioner beroende på att det krävs stora elektromagnetiska krafter för att öppna stora dimensioner. I viloläge tätar kärnan med hjälp av fjäder och mediatryck mot ventsitsätet. Vid inkoppling blir magnetkraften större än fjäderkraften och det dynamiska trycket, varvid ventilen öppnar.



2/2-vägs direktstyrda ventiler

Produkt	VM8611	VM8612	VM8613	VM8615	VM8670	VM8671
Anslutning G (tum)	1/8"-1/4"	1/8"	1/8"-1/4"	3/8"-1/2"	1/8"-1/4"	3/8"-1/2"
Funktion	2/2-vägs	2/2-vägs	2/2-vägs	2/2-vägs	2/2-vägs	2/2-vägs
Kv-värde m ³	0,09-4,0	0,06-0,14	0,08-0,54	0,39-0,54	0,08-0,54	0,39-0,54
Tryckområde AC (bar)	0-30	0-25	0-35	0-12	0-30	0-6
Tryckområde DC (bar)	0-15	0-12	0-30	0-8	0-30	0-6
Strömlöst stängd	ja	ja	ja	ja	-	-
Strömlöst öppen	-	-	-	-	ja	ja
Effekt	8W	5W	8W, 14W	8W, 14W	8W, 14W	8W, 14W
IP67	option	-	option	option	option	option
ATEX	-	-	option	option	option	-
Material	mässing	mässing	mässing	mässing	mässing	mässing
Tätning	NBR, Viton®	NBR, Viton®	NBR, Viton®	NBR, Viton®	NBR, Viton®	NBR, Viton®



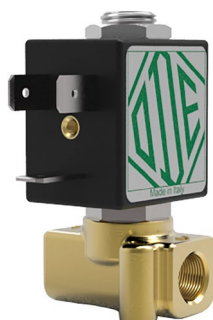
VM8611



VM8613



VM8670



VM8612



VM8615



VM8671

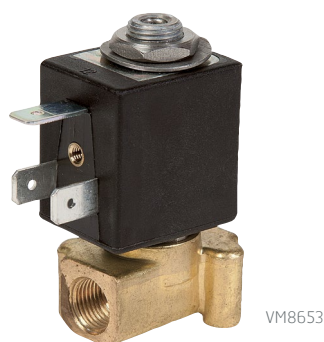
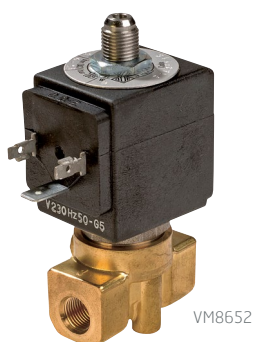
2/2-vägs direktstyrda ventiler

Produkt	21JL	VM8640	21AP.K	21AP.Z
Anslutning G (tum)	1/8"	1/8"-1/4"	1/4"	1/4"
Funktion	2/2-vägs	2/2-vägs	2/2-vägs	2/2-vägs
Kv-värde m ³	0,06-0,14	0,19-0,54	0,06-0,2	0,06-0,2
Tryckområde AC (bar)	0-12	0-30	0-16	0-16
Tryckområde DC (bar)	0-25	0-25	0-16	0-16
Strömlöst stängd	ja	ja	ja	-
Strömlöst öppen	-	-	-	ja
Effekt	2,5W, 5W	8W, 14W	8W, 14W	8W, 14W
IP67	-	option	-	-
ATEX	-	option	-	-
Material	syrafast stål	syrafast stål	PPS	PPS
Tätning	NBR, Viton®	NBR, Viton®	Viton®	Viton®



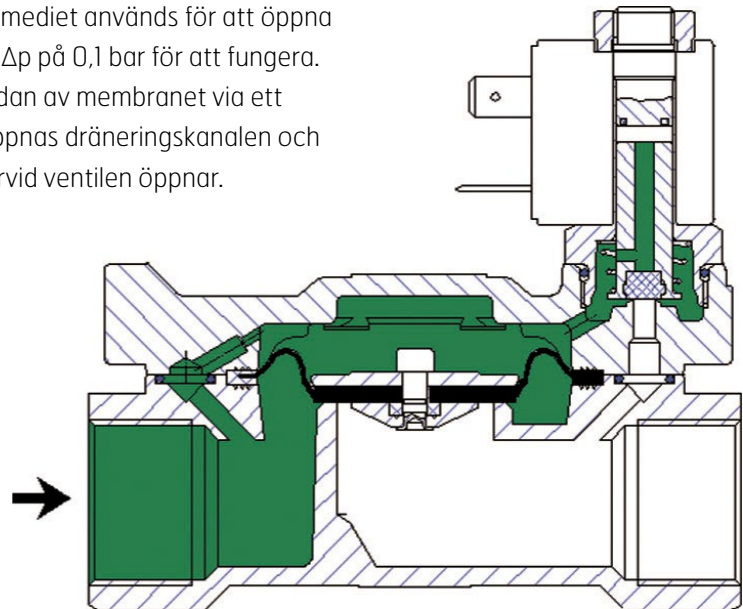
3/2-vägs direktstyrda ventiler

Produkt	VM8651	VM8652	VM8653	31JL1	31JL2	31AP
Anslutning G (tum)	1/8"-1/4"	1/8"-1/4"	1/8"	1/8"	1/4"	1/4"
Funktion	3/2-vägs	3/2-vägs	3/2-vägs	3/2-vägs	3/2-vägs	3/2-vägs
Kv-värde m ³	0,08-0,24	0,08	0,06-0,14	0,06	0,24	0,06-0,2
Tryckområde AC (bar)	0-15	0-10	0-15	0-15	0-15	0-15
Tryckområde DC (bar)	0-15	0-10	0-15	0-15	0-15	0-15
Strömlöst stängd	ja	-	ja	ja	ja	ja
Strömlöst öppen	-	ja	-	-	-	-
Effekt	8W	8W	8W	8W	8W	8W
IP67	option	option	-	-	-	-
ATEX	option	-	-	-	-	-
Material	mässing	mässing	mässing	syrafast stål	syrafast stål	PPS
Tätning	NBR, Viton®	NBR, Viton®	Viton®	Viton®	Viton®	Viton®



Servostyrda magnetventiler

Principen för en servostyrd ventil är att det egna mediet används för att öppna och stänga ventilen. Ventilerna kräver ett minsta Δp på 0,1 bar för att fungera. Vid strömlös spole byggs ett tryck upp på ovasidan av membranet via ett servohål i ventilhuset. När spolen får spänning öppnas dräneringskanalen och trycket på ovasidan av membranet avlastas, varvid ventilen öppnar.



Produkt	VM8630	VM8631	VM8680	21X
Anslutning G (tum)	3/8"-3/4"	3/8"-3"	3/8"-2"	1/2"-1"
Funktion	2/2-vägs	2/2-vägs	2/2-vägs	2/2-vägs
Kv-värde m ³	2,1-3,0	3,6-45	3,6-45	2,1-9,6
Tryckområde AC (bar)	0,1-20	0,2-16	0,2-16	0,1-20
Tryckområde DC (bar)	0,1-20	0,2-16	0,2-16	0,1-20
Strömlöst stängd	ja	ja	-	ja
Strömlöst öppen	-	-	ja	-
Effekt	8W, 14W	8W	8W	8W
IP67	option	option	option	option
ATEX	-	option	option	option
Material	mässing	mässing	mässing	syrafast stål
Tätning	EPDM, Viton®	NBR, Viton®	NBR, Viton®	Viton®



VM8630



VM8631



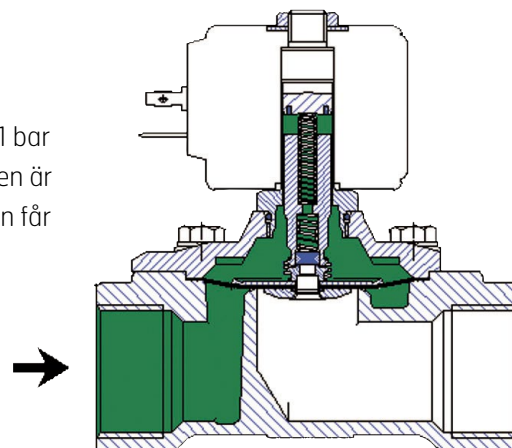
VM8680



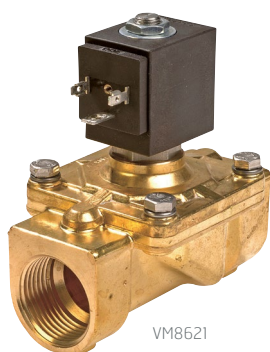
21X

Tvångsstyrda magnetventiler

Används i slutna system eller där det finns risk att ett minsta Δp på 0,1 bar ej kan erhållas. Tvångsstyrda ventiler arbetar från Δp 0-16 bar. Ventilen är konstruerad så att membranet är ihopkopplat med kärnan. När spolen får spänning dras membranet upp av kärnan, varvid ventilen öppnar.



Produkt	VM8621	21HT	VM8622	21IN
Anslutning G (tum)	3/8"-1 1/2"	3/8"-3/4"	3/8"-1 1/2"	3/8"-3/4"
Funktion	2/2-vägs	2/2-vägs	2/2-vägs	2/2-vägs
Kv-värde m ³	1,6-16,8	1,2-2,4	2,4-20,4	1,8-3
Tryckområde AC (bar)	0-20	0-10	0-14	0-10
Tryckområde DC (bar)	0-16	0-10	0-14	0-10
Strömlöst stängd	ja	-	ja	-
Strömlöst öppen	-	ja	-	ja
Effekt	8W, 14W	8W	8W, 14W	8W
IP67	option	option	option	option
ATEX	option	-	option	-
Material	mässing	mässing	syrafast stål	syrafast stål
Tätning	NBR, Viton®	NBR, Viton®	Viton®	Viton®



Tillbehör magnetventiler

Kabelhuvud VM8700

- Passar spole 8W, 12W och 14W med anslutning Form A enligt DIN 43650
- Passar spole 5W med anslutning Rektangulär Form B enligt DIN 43650



Kabelhuvud VM8765 med transientskydd

- Transparent
- Med LED + varistor
- Passar spole 8W, 12W och 14W med anslutning Form A enligt DIN 43650
- Passar spole 5W med anslutning Rektangulär Form B enligt DIN 43650



Kabelhuvud VM8760 med ingjuten kabel



Timer VM8700T

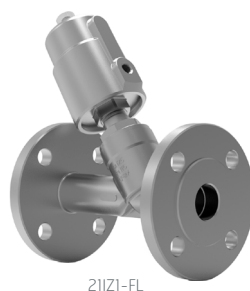
- Digital timer som används för att styra magnetventiler, t.ex. för kondensatavledn.
- On-off med testfunktion
 - Passar spolar med anslutning form A enligt EN 175301-803/ISO 4400
 - Tilltid 0-99 sekunder
 - Fråntid 0-99 minuter



Snedsättesventiler med pneumatiska manöverdon

Produkt	VM1652	21EZ1	21IZ1-FL	21IZ1-BP	21IZ1-W
DN	15-50	10-50	15-100	10 -80	15-80
Anslutning	gänga	gänga	fläns	gänga	svets
Funktion	2/2-vägs	2/2-vägs	2/2-vägs	2/2-vägs	2/2-vägs
Kv-värde m ³	5-37	2,9-39,5	3,5-107,3	2,9-95,3	3,5-95,3
Tryckområde (bar)	0-16	0-10	0-16	0-16	0-16
Normalt stängd*	ja	ja	ja	ja	ja
Normalt öppen*	ja	-	ja	ja	ja
Dubbelverkande*	ja	ja	ja	ja	ja
Material	syrafast stål	rostfritt stål	syrafast stål	syrafast stål	syrafast stål
Tätning	PTFE	PTFE	PTFE	PTFE	PTFE

* Beroende på utförande



Kulventiler med pneumatiska manöverdon

Produkt	VM4493P	VM4498P	VM4092P	VM4093P
DN	15-65	15-100	8-50	8-50
PN	63	40-63*	40	40
Material	syrafast stål	syrafast stål	syrafast stål	syrafast stål
Tätning	PTFE	PTFE, vit PTFE, PEEK	PTFE	PTFE
Anslutning	gänga	gänga**	gänga	gänga
Funktion	2/2-vägs, NC, NO	2/2-vägs, NC, NO	3-vägs, L-borrad	3-vägs, T-borrad
Kv-värde m ³	7-57	11- 1111	5-65	5-65
Genomlopp	fullt	fullt, regler	reducerat	reducerat

* Beroende på anslutning.

** Även med fläns- eller svetsanslutning.



Kulventiler med elektriska manöverdon

Produkt	VM4493E	VM4498E	VM4092E	VM4093E
DN	15-65	15-100	8-50	8-50
PN	63	40-63*	40	40
Material	syrafast stål	syrafast stål	syrafast stål	syrafast stål
Tätning	PTFE	PTFE, vit PTFE, PEEK	PTFE	PTFE
Anslutning	gänga	gänga**	gänga	gänga
Funktion	2/2-vägs	2/2-vägs	3-vägs, L-borrad	3-vägs, T-borrad
Kv-värde m ³	7-57	11- 1111	5-65	5-65
Genomlopp	fullt	fullt, regler	reducerat	reducerat
Utförande	3-delad	3-delad	-	-

* Beroende på anslutning.

** Även med fläns- eller svetsanslutning.

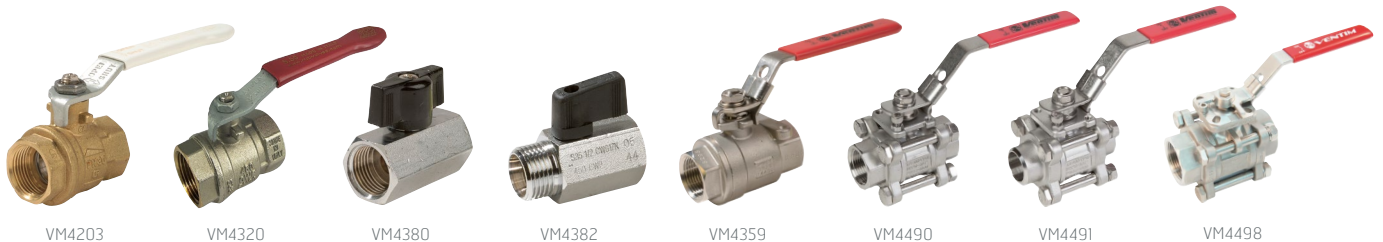


2-vägs kulventiler

Produkt	VM4203	VM4320	VM4380	VM4382	VM4359	VM4490	VM4491	VM4498
DN	10-50	8-100	8-15	8-15	8-50	8-100	8-100	15-100
PN	30	30	15	16	63	64/40	64/40	40-63*
Material	avz. mässing	mässing	mässing	mässing	mässing	mässing	syrafast stål	syrafast stål
Tätning	PTFE/Viton®	PTFE/Viton®	PTFE/Viton®	PTFE/Viton®	PTFE	PTFE	PTFE	PTFE, vit PTFE, PEEK
Anslutning	gänga	gänga	gänga	gänga	gänga	gänga	svetsända	gänga**
Funktion	2/2-vägs	2/2-vägs	2/2-vägs	2/2-vägs	2/2-vägs	2/2-vägs	2/2-vägs	2/2-vägs
Kv-värde m ³	8-183	3,9-129	5,8-9,4	5,8-9,4	6,8-384,6	3,4-1111	3,4-1111	11-1111
Genomlopp	fullt	fullt	reducerat	reducerat	fullt	fullt	fullt	fullt, regler
Utförande	2-delad	2-delad	2-delad	2-delad	2-delad	3-delad	3-delad	3-delad

* Beroende på anslutning.

** Även med fläns- eller svetsanslutning.



VM4203

VM4320

VM4380

VM4382

VM4359

VM4490

VM4491

VM4498

3-vägs kulventiler

Produkt	VM4083	VM4084	VM4092	VM4093
DN	8-50	8-50	8-50	8-50
PN	40/20	40/20	40	40
Material	mässing	mässing	syrafast stål	syrafast stål
Tätning	PTFE/Viton®	PTFE/Viton®	PTFE	PTFE
Anslutning	gänga	gänga	gänga	gänga
Funktion	L-borrad	T-borrad	L-borrad	T-borrad
Kv-värde m ³	1,4-73	1,4-73	5-65	5-65
Genomlopp	reducerat	reducerat	reducerat	reducerat

VM4083
VM4084VM4092
VM4093

Backventiler

Produkt	VM6542	VM6565
DN	8-100	8-100
PN	16	16 - 40
Material	rostfritt stål	mässing
Tätning	Viton®	NBR
Anslutning	gänga	gänga
Kv-värde m ³	8-160	7-162



VM6242



VM6565

Smutsfilter

Produkt	VM6381	VM6336
DN	8-65	10-50
PN	16	16
Material	mässing	syrafast stål
Tätning	NBR	PTFE
Anslutning	gänga	gänga
Kv-värde m ³	3,7-63,2	2,7-53,4



VM6381



VM6336





Vridspjällventiler

Tillsammans med Ebro erbjuder vi ett av marknadens största urval av vridspjällventiler, både gällande material och utförande. Vridspjällventilen är i många fall den optimala ventilen, bland annat på grund av den korta bygglängden samt att den är enkel att installera och automatisera. Ventilen passar utmärkt för rena och förorenade media som vätskor, gaser och ånga.



