

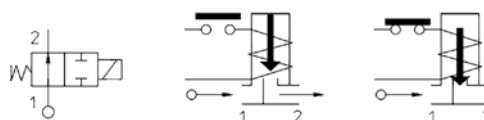
Beskrivning

- » Direktstyrd magnetventil för neutrala vätskor och gaser.
- » Omgivningstemperatur med kabelhuvud max 60°C.
- » Skyddsklass med kabelhuvud IP 65.
- » Viskositet max ca 20mm²/s.
- » Hus av mässing CW617N och innerdelar av rostfritt stål.
- » Tätning av Viton® för temperaturer från -10°C till +140°C.
- » Max designtryck 40 bar.
- » Invändig gänga enligt ISO 228/1.
- » Standardspänning: 24VAC, 110VAC, 230VAC, 24VDC.



Varianter

- » Tätning av NBR för temperaturer från -10°C till +90°C.
- » Andra spänningar.
- » IP 67.
- » Spole med ingjuten kabel.
- » Strömlöst stängd.



Tekniska data

Anslutning G [tum]	Typnummer	Genomlopp Q [mm]	Kapacitet		Effekt W		Tryckfall dP [bar]		
			Vätska Kv [m ³ /h]	Gas Qn [l/min]	DC ¹	AC ²	Lägsta	Högsta	
								DC	AC
3/8"	21A5ZV45D	4,5	0,39	420	8 W spole	8 W spole	0	4	4
	21A5ZV45G	4,5	0,39	420	14 W spole	14 W spole	0	6	6
	21A5ZV55D	5,5	0,54	582	8 W spole	8 W spole	0	2,5	2,5
	21A5ZV55G	5,5	0,54	582	14 W spole	14 W spole	0	3,5	3,5
1/2"	21A8ZV45D	4,5	0,39	420	8 W spole	8 W spole	0	4	4
	21A8ZV45G	4,5	0,39	420	14 W spole	14 W spole	0	6	6
	21A8ZV55D	5,5	0,54	582	8 W spole	8 W spole	0	2,5	2,5
	21A8ZV55G	5,5	0,54	582	14 W spole	14 W spole	0	3,5	3,5

1. Driftvarm spole, spänningstolerans +10% - 5%.

2. Driftvarm spole, spänningstolerans +10% - 15%, 8 W spole: 25 VA (tillslag) och 14,5 VA (drift), 14 W spole: 43 VA (tillslag) och 27 VA (drift).

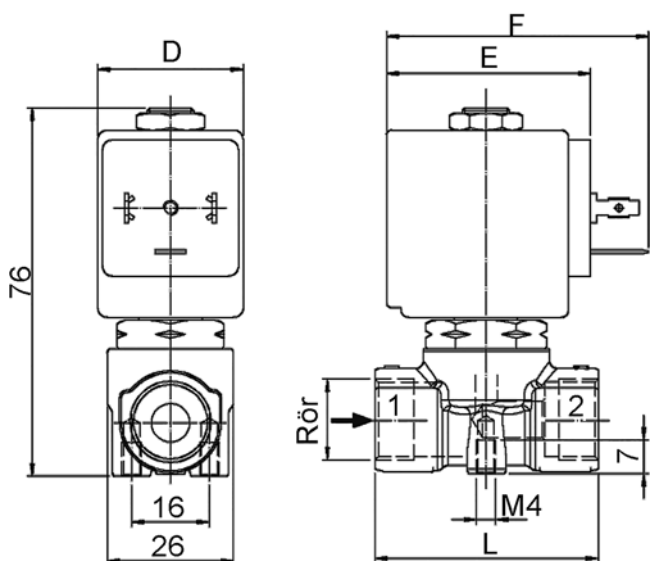
Magnetventil VM8671

2/2-läges | direktstyrd | normalt öppen | G 3/8" - 1/2"



Mått [mm] och vikt 8W/14W

Dimension DN	10	15
Gänga G [tum]	3/8"	1/2"
D	30/52	30/52
E	42/55	42/55
F	54/67	54/67
Vikt [kg]	0,65	0,68



Montage

Fritt, men företrädesvis stående magnetsystem.

Beakta flödesriktningspilen.

Vid förorenat media rekommenderas Ventims smutsfilter VM6381.

Monteras ventilen direkt till styrsystem rekommenderas transientskydd alt. lågeffektspole.

Beställningstext

Magnetventil VM8671 typnummer....., spänning....., spole.....W.

Kabelhuvud beställs separat.