

## Beskrivning

- » Ballomax® kulventil i helsvetsat utförande för vätskor och gaser.
- » Reducerat genomlopp.
- » Fjäderbelastade kultätningar.
- » Invändig gänga/lödkoppling.



## Varianter

Andra anslutningar, ISO montagefläns, olika typer av certifikat.

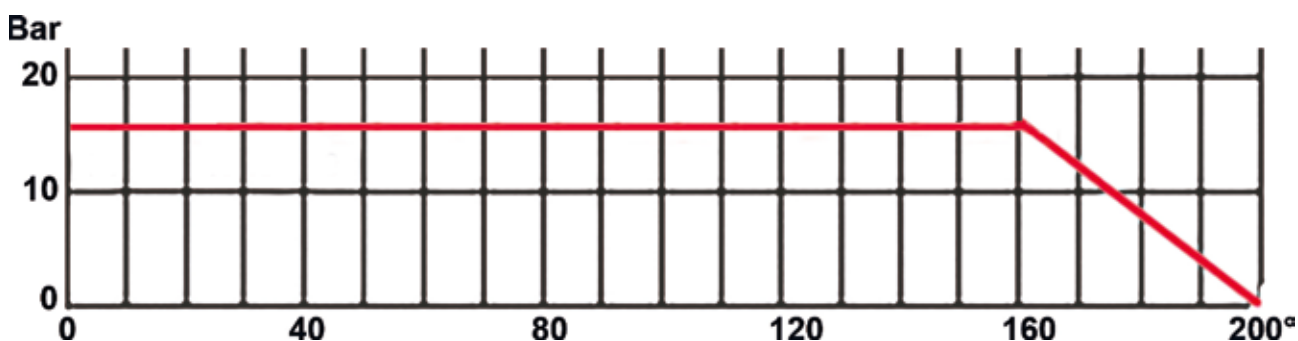
## Tekniska data

Dimension DN	20	25	32	40	50
Tryckklass PN	16	16	16	16	16
Temperatur min °C	0	0	0	0	0
Temperatur max °C	+120	+120	+120	+120	+120
Kv-värde m <sup>3</sup> /h	14	26	43	64	100

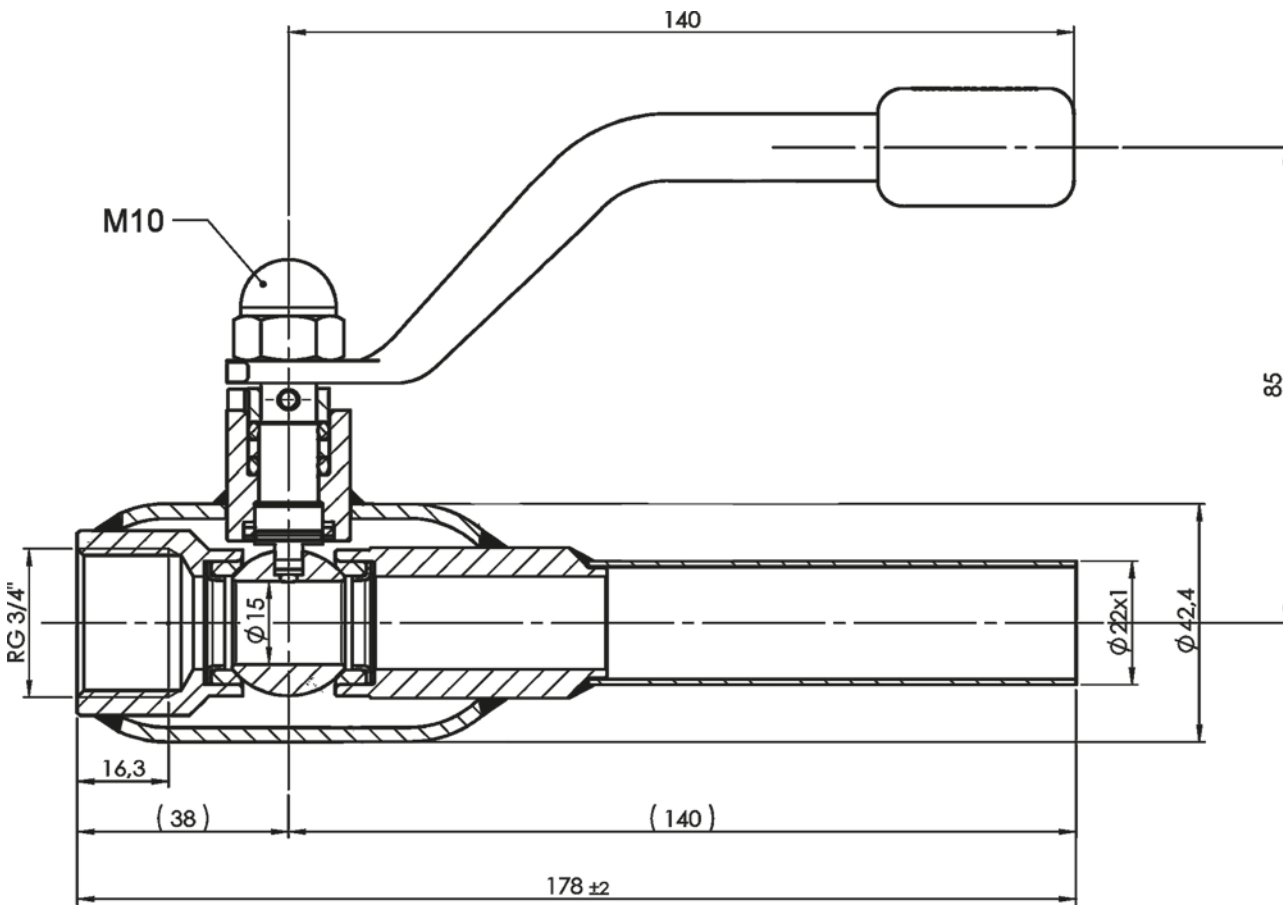
## Material

Hus	stål 1.0345
Invändig gänga	stål 1.0345
Lödkoppling	koppar
Spindel	rostfritt stål 1.4021
Kula	rostfritt stål 1.4306
Kultätning	20% kolförstärkt PTFE
Spindelätning	Viton®, EPDM
Handspak	stål

## Tryck- och temperaturdiagram



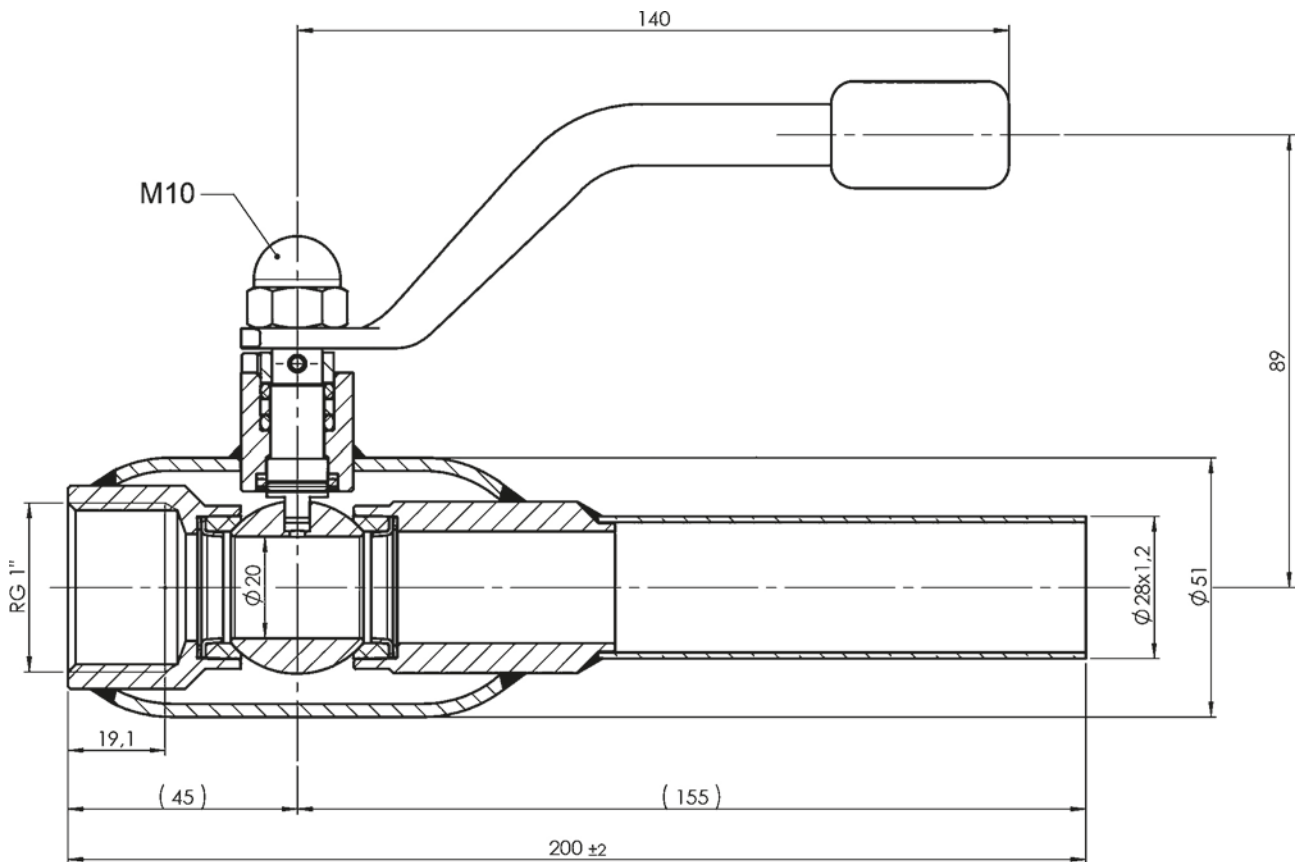
**Mått [mm] och vikt DN 20**



Vikt 0,6 kg

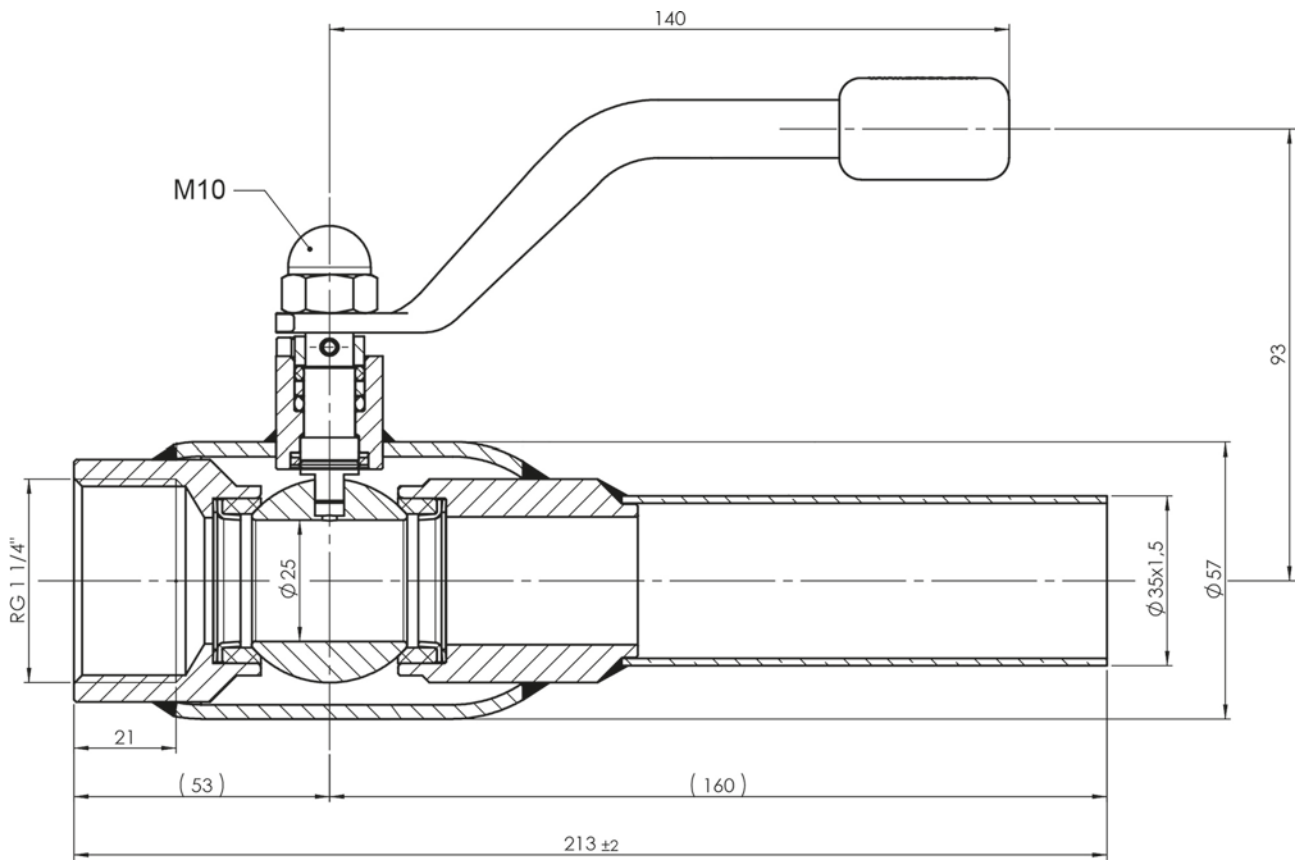
Reservation för eventuella konstruktionsändringar och tekniska ändringar samt att rätten till ändringar utan föregående meddelande förbehålls — produktblad uppdaterat 2018-01-20

## Mått [mm] och vikt DN 25



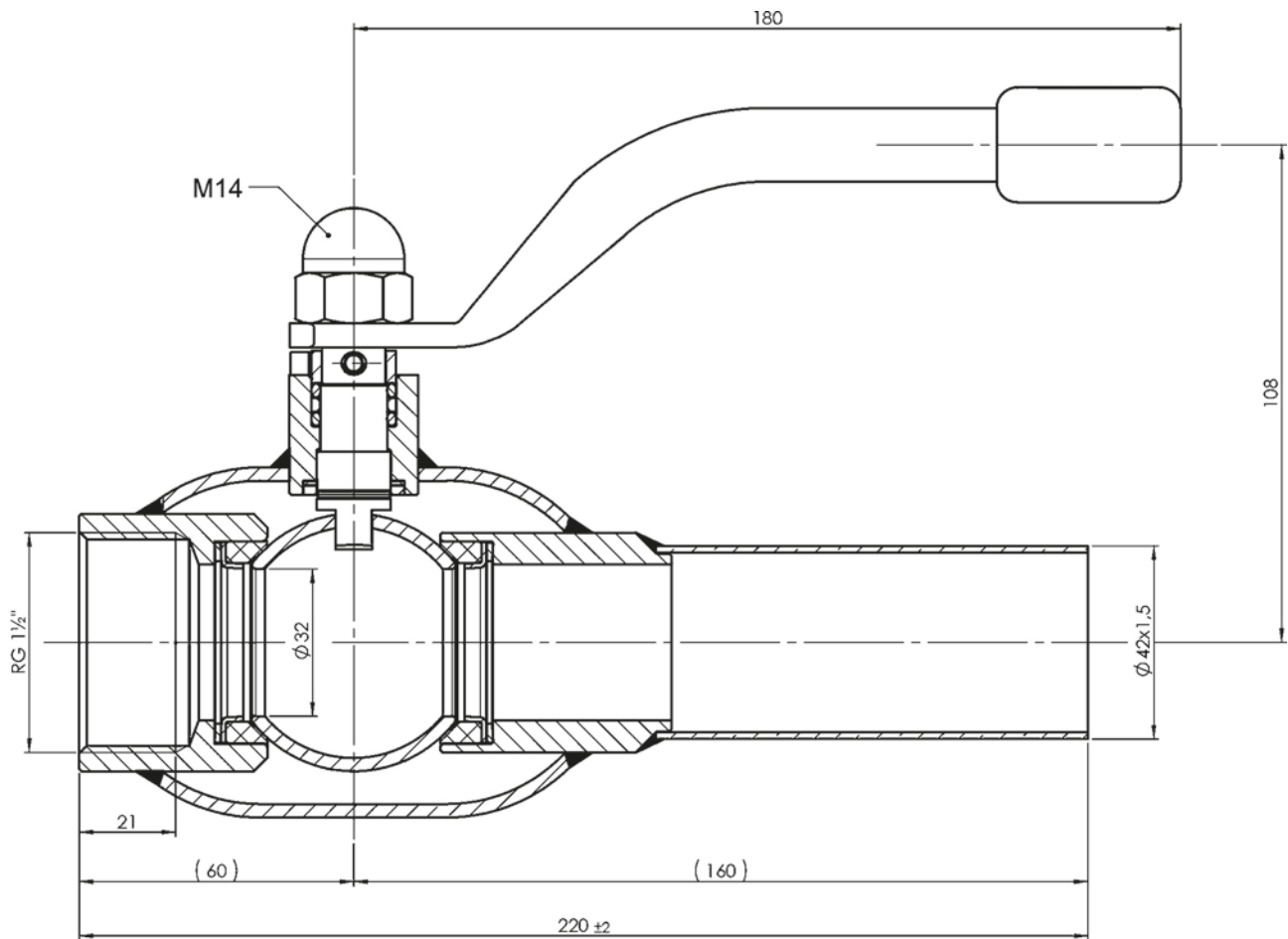
Vikt 0,9 kg

## Mått [mm] och vikt DN 32



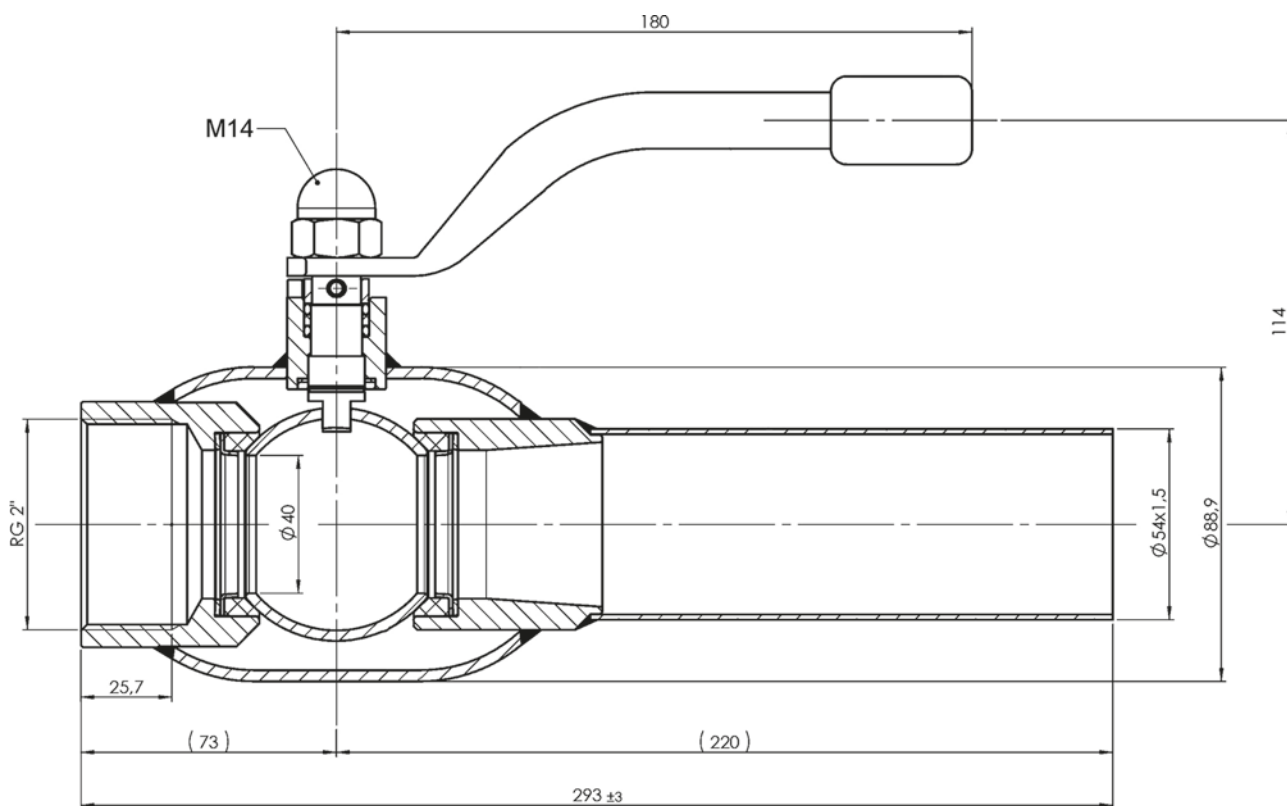
Vikt 1,6 kg

## Mått [mm] och vikt DN 40



Vikt 1,9 kg

## Mått [mm] och vikt DN 50



Vikt 2,8 kg

## Märkning

Ventilen är märkt med DN, PN, tillverkare, material, temperaturområde, datum, tillverkarens hemsida samt märkningsnummer.

## Montage

För hög värme skadar tätningarna.

Främmande partiklar kan skada ventilen, därför bör renspolning av rörledning ske före idrifttagande.

I övrigt enligt vår bruksanvisning.

## Skötsel

Ventilen är underhållsfri. För bästa funktion bör ventilen regelbundet motioneras.

## Beställningstext

Ballomax® kulventil VM4705 i stål, DN....., PN 16 i utförande med gänga och lödkoppling.