

Beskrivning

- » Signalomvandlare i kompakt eller väggmonterat utförande.
- » Mätprincip: ultraljud löptid.
- » Integrerad kompensering för gasvolym och metanhaltsmätning.
- » Kombineras med mätrör VM9040 Optisonic 7000 från Krohne.

Varianter

- » 24VAC/VDC.
- » Moduluppbyggt I/O: analoga och digitala in- och utsignaler, modbus, Foundation Fieldbus.
- » Ex-i för zon 1.
- » 2 stycken analoga ingångar för t.ex. tryck och temperatur.

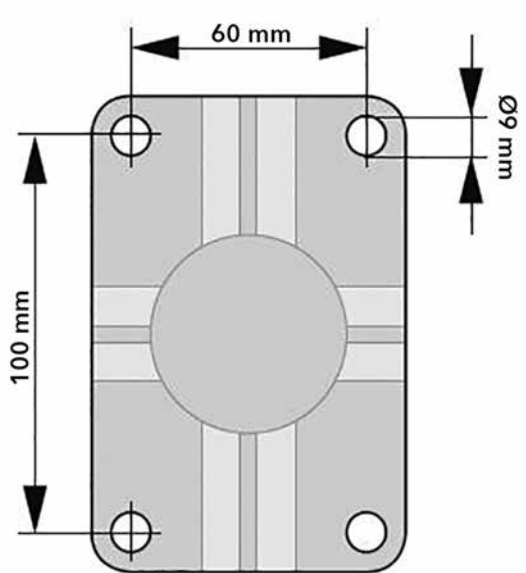
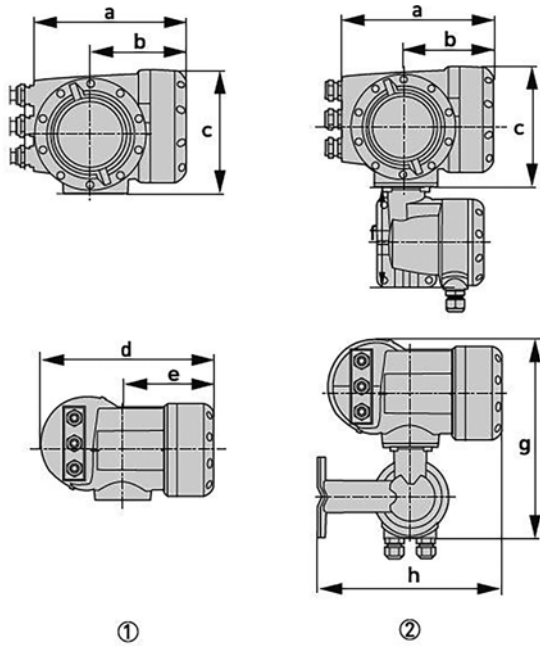


Material och tekniska data

Material	kapsling av aluminium
Spänningsmatning	100-230VAC 15%/+10%, 50/60Hz
Effekt	AC: 22 VA
Omgivningstemperatur	-40°C till +65°C
Skyddsklass	kompakt eller väggmonterat utförande: IP66/67 enligt NEMA 4/6X
Kabellängd	10 m, andra längder på begäran
Utgångar	HART®/analog + frekvens/puls eller status/relä

Mått [mm] och vikt

Mått	a	b	c	d	e	g	h	vikt [kg]
1. [C]	202	120	155	260	137	-	-	4,2
2. [F]	202	120	155	-	-	295,8	277	5,7



Montageplatta för separat montage av signalomvandlare