

Beskrivning

- » Smutsfilter för vätskor och gaser.
- » Strömningstekniskt utformat filterhus.
- » Invändig gänga enligt ISO 228/1.

Varianter

- » DN 80-100 i rödmetall.
- » Gjutjärn, VM6331.
- » 0,3 mm maskvidd, 1,0 mm maskvidd.



Tekniska data

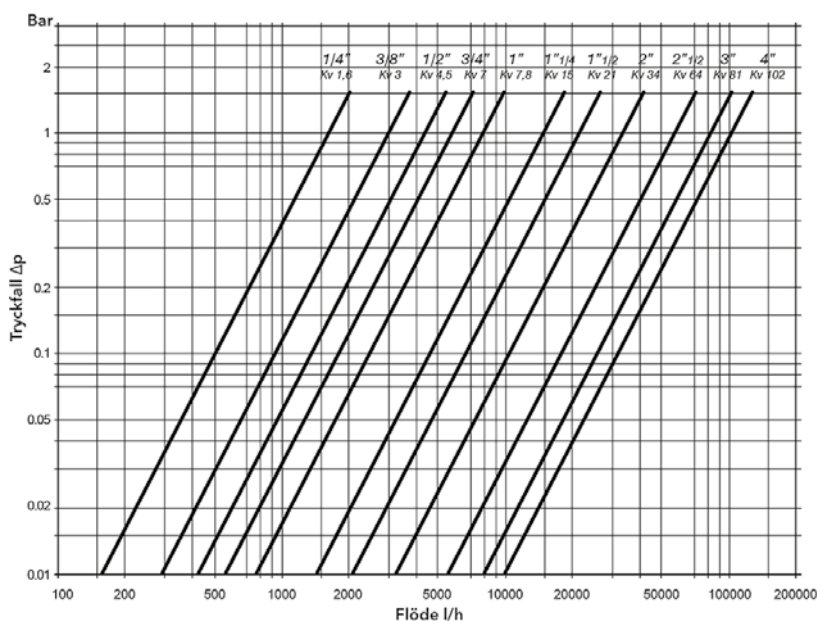
Dimension DN	8	10	15	20	25	32	40	50	65
Gänga tum	1/4"	3/8"	1/2"	3/4"	1"	1 1/4"	1 1/2"	2"	2 1/2"
Tryckklass PN	16	16	16	16	16	16	16	16	16
Temperatur min ¹ °C	0	0	0	0	0	0	0	0	0
Temperatur max °C	+95	+95	+95	+95	+95	+95	+95	+95	+95
Kv-värde m ³ /h	på begäran	3,7	5,3	8,7	15,8	23,2	39,6	63,2	på begäran
Maskvidd mm	0,5	0,5	0,5	0,5	0,5	0,5	0,5	0,5	0,5

1. Temperaturer från -20°C till +110°C acceptabla vid toppar (ingen frost).

Material

Hus	mässing CW617N
Renspropp	mässing CW619N
Sil	rostfritt stål 1.4301
Tätning	NBR

Tryckfallsdiagram



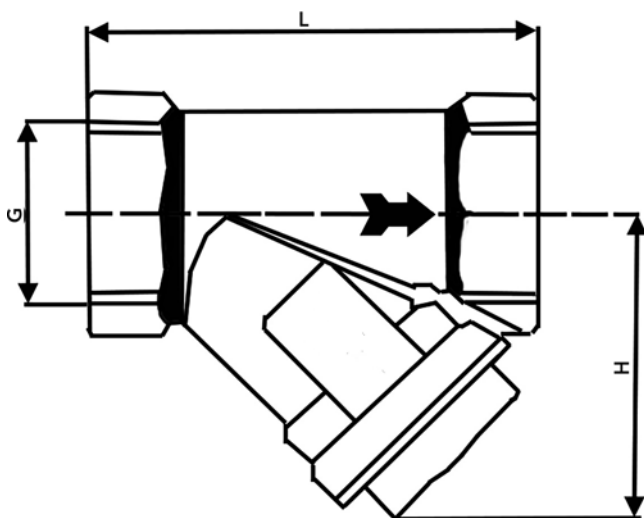
Smutsfilter VM6381

mässing | DN 8-65 | PN 16 | gänga



Mått [mm] och vikt

Dimension DN	8	10	15	20	25	32	40	50	65
G [tum]	1/4"	3/8"	1/2"	3/4"	1"	1 1/4"	1 1/2"	2"	2 1/2"
L	48	48	52	63	75	91	102	118	150
H	33	33	34	42	50	63	70	87	108
Vikt [kg]	0,14	0,10	0,12	0,19	0,32	0,52	0,67	1,20	1,93



Märkning

Smutsfiltret är märkt med DN och PN samt pil som visar flödesriktningen.

Montage

Montera med renspluggen nedåt, beakta flödesriktningsspil.

Skötsel

Silinsatsen rengörs och byts vid behov, minst en gång per år.

Vid nyinstallation är det rekommenderat att rengöra filtret efter en vecka.

Beställningstext

Smutsfilter VM6381 i mässing, DN....., PN 16 i gängat utförande.