

Beskrivning

- » Kulventil för vätskor, ånga och gaser.
- » Justerbar packboxtätning.
- » Fullt genomlopp.
- » Tät oberoende av strömningsriktning.
- » Utblåsningssäker spindel.
- » Flytande kula med cylindriskt genomlopp.
- » Invändig gänga enligt DIN 259/2999.



Varianter

- » DN 65-80, tryckklass PN 40
- » NPT gänga.

Tekniska data

Dimension DN	8	10	15	20	25	32	40	50
Tryckklass PN	63	63	63	63	63	63	63	63
Temperatur min °C	-20	-20	-20	-20	-20	-20	-20	-20
Temperatur max °C	+180	+180	+180	+180	+180	+180	+180	+180
Kv-värde m ³ /h	6,8	8,5	11,1	42,7	79,5	145,3	213,7	384,6

Material

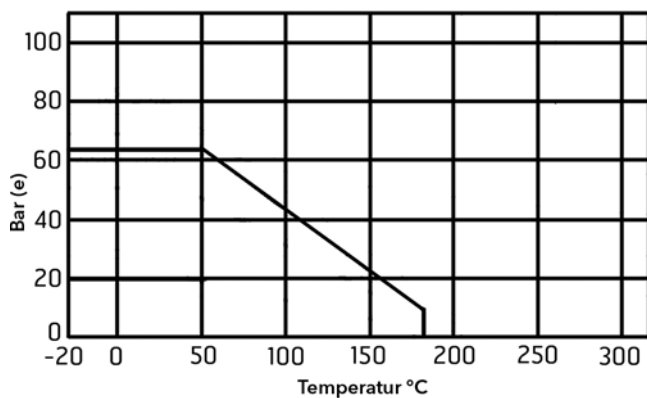
Hus	syrafast stål 1.4408
Kula	syrafast stål 1.4408
Ändstycke	syrafast stål 1.4408
Spindel	syrafast stål 1.4401
Tätning	PTFE
Bricka	rostfritt stål 1.4308
Mutter	rostfritt stål 1.4308
Handspak	rostfritt stål EN 1.4308 vinylklädd

Kulventil VM4359

syrafast stål | DN 8-50 | PN 63 | gänga

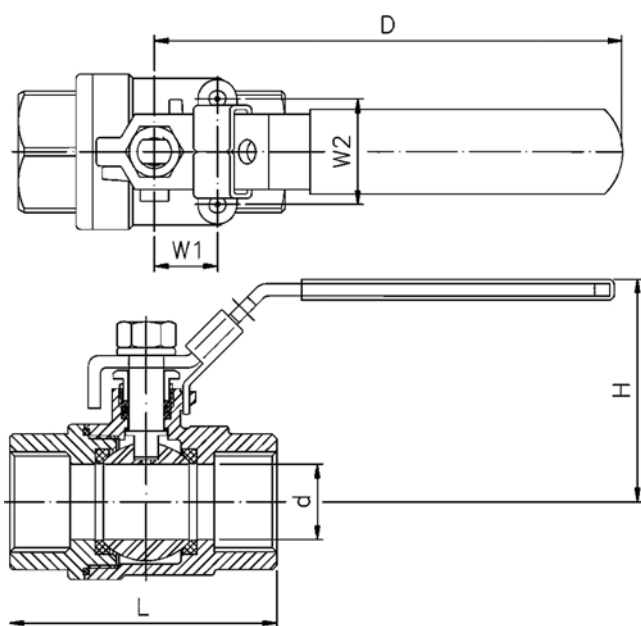


Tryck- och temperatur



Mått [mm] och vikt

Dimension DN	8	10	15	20	25	32	40	50
L	55,7	55,7	65	73,8	88,5	101,7	110,5	126
d	11,2	12,5	15	20	25	32	38	50
H	52	52	57	65	76	81	93	100
D	105	105	105	130	158	158	190	190
W1	12,7	12,7	12,7	22,4	22,4	25,4	25,4	25,4
W2	28,5	28,5	28,5	35	35	38	38	38
Vikt [kg]	0,29	0,24	0,35	0,54	0,88	1,32	1,9	3,0



Reservation för eventuella konstruktionsändringar och tekniska ändringar samt att rätten till ändringar utan föregående meddelande förbehålls — produktblad uppdaterat 2014-09-29

Märkning

Ventilen är märkt med DN, PN, leverantör och material. DN 32-50 även märkt med CE, fabrikat, artikelnummer och temperaturområde.

Montage

Valfritt inbyggnadsläge.

Skötsel

Ventilen är underhållsfri. För bästa funktion bör ventilen regelbundet motioneras.

Beställningstext

Kulventil VM4359 i syrafast stål, DN....., PN 63 i gängat utförande.