



Betäckningar

Ver. 3





Kvalitet, kunskap och engagemang

Ventim levererar ventiler och instrument samt närliggande sortiment för avstängning, reglering och styrning av vätskor, gaser och fasta media till företag inom Energi, Industri, VA, och VVS. Vi har ett brett sortiment och ett stort lager som imponerar men det är våra mjuka värden, det vi presterar i verkstan och de kundunika lösningarna vi rekommenderar, som har satt oss på kartan i den här branschen.

Med ett stort lager i ryggen är vi alltid snabbt startklara i verkstan. Vår maskinpark och känsla för hantverket öppnar för olika skräddarsydda lösningar innan leverans. Det innebär svarvning, bormning och fräsning för att mäta krav på anpassning och montering utöver standardlösningarna. Vi har dessutom egen tillverkning av montagesatser till en rad olika ventilfabrikat. I verkstan utför vi även funktionstester innan leverans.

I samarbete med Harde Staal ApS

Vi har i samarbete med Harde Staal introducerat gjutna segjärnsbetäckningar och varmgalvaniserade svetsade betäckningar, D400 (40 ton) som följer danska Arbetsmiljöverkets (Arbejdstilsynet) och svenska Arbetsmiljöverkets krav om tunga lyft.

Gjuteriet är certifierat enligt ISO 9001 och genomför omfattande produkt- och materialtester som säkrar att produkterna klarar lokala krav och bestämmelser.

Våra betäckningar är ett tryggt val. Slutförädling av betäckningarna sker i Danmark hos Harde Staal. Produkterna kännetecknas av hög kvalitet och bra tekniska lösningar. Våra produkter är patenterade. Patentnr: DK 178170-EP 2933383



Betäckningar för fjärrvärme och fjärrkyla

- » Betäckningen är dämpad med hjälp av mekanisk fjäder i samverkan med gasfjädring. Detta gör att vi uppfyller arbetsmiljöverkets krav på tunga lyft på max 15-25 kg, AFS 2012:2.
- » Godkänd enligt EN124.
- » Dolda smorda gångjärn.
- » Fast eller flytande/teleskopiskt utförande.
- » Gjutna betäckningar Ø600 och Ø800.
- » Svetsade betäckningar upp till 1600x1600, därefter på förfrågan.
- » Levereras standard D400.
- » Låsning.
- » Tät, frostsäker packning mot ytvatten (silikon utbytbar).
- » Fjärrvärmelogotyp standard, kan även levereras med VA-logotyp.
- » Tillval: Isolerad betäckning.
- » Olika ytbeläggning på de svetsade betäckningarna.



Belastningsklasser enligt europeisk och svensk standard SS-EN 124

Ventim's standardklass

Grupp 1-15 KN

Trafikområden som enbart kan användas av fotgängare och cyklister.



A15

Grupp 4-400 KN

Körbanor (inkl. gågata), hårdgjord vägren och parkeringsområden, för alla typer av vägfordon.



D400

Grupp 2-125 KN

Gångvägar, gångtrafikområden och därmed jämförbara områden, bilparkeringar och parkeringsdäck.



B125

Grupp 5-600 KN

Trafikområde som utsätts för högt hjultryck, såsom hamnar och flygfält.



E600

Grupp 3-250 KN

För betäckningar till dagvattenbrunnar placerade i rännstensområdet, vilket område mätt från kantstenskanterna sträcker sig 0,5m ut i körbanan och 0,2m in mot gångbanan.



C250

Grupp 1-1500 KN

Trafikområde som utsätts för särskilt högt hjultryck, såsom trafikflygplatser.



F900



Gångjärnsupphängd och fjäderdämpad

Genom sin konstruktion med gångjärn och fjäderdämpning är öppning och stängning lätt. Tunga lyft undviks. Betäckningarna är dämpade med hjälp av en spiralfjäder i samverkan med gasfjädring. Detta gör att vi uppfyller arbetsmiljöverkets krav på tunga lyft på max 15-25 kg, AFS 2012:2.



Gångjärnsupphängd

Belastningsergonomi

AFS 2012:2 gäller både för män och kvinnor och koncentrerar sig på två huvudfaktorer; bördans vikt samt hur långt framför kroppen bördans tyngdpunkt är. Viktiga faktorer som hur ofta man lyfter, hur lång tid lyftarbetet pågår, lyfthöjder och bördans greppbarhet tas det ingen hänsyn till. Vill man påverka dessa och andra faktorer måste man därför göra kompletterande bedömningar.

Modellen nedan visar ett symmetriskt stående lyft med båda händerna under idealiska förhållanden. Horisontellt avstånd = avståndet mellan ländryggen och bördans tyngdpunkt i lyftet. Modellen visar att det är olämpligt att hantera bördor som är tyngre än 25 kg i de flesta fall.

Avstånd från ländryggen		
	Inom underarms-avstånd, ca 30 cm	Inom trekvartsarms-avstånd, ca 45 cm
Bördans vikt [kg]		
25	Rött	
15	Gult	Rött
7	Gult	Gult
3	Grönt	Gult

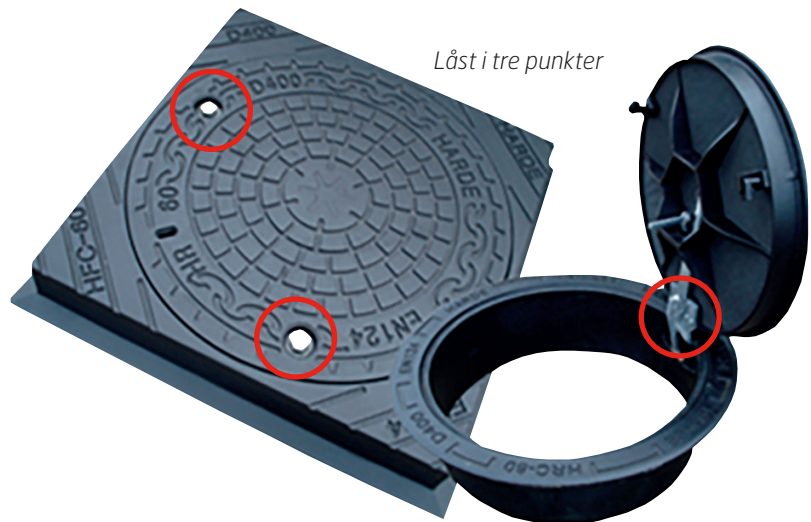


ARBETSMILJÖ
VERKET

Låst

Vår betäckning är i stängt läge fastspänd/låst och har därför inte samma problem med slitage som andra produkter på marknaden. I och med att betäckningen är låst i tre punkter uppstår ingen rotation vid belastning.

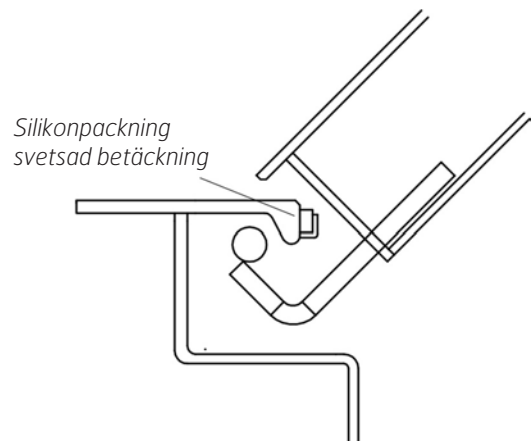
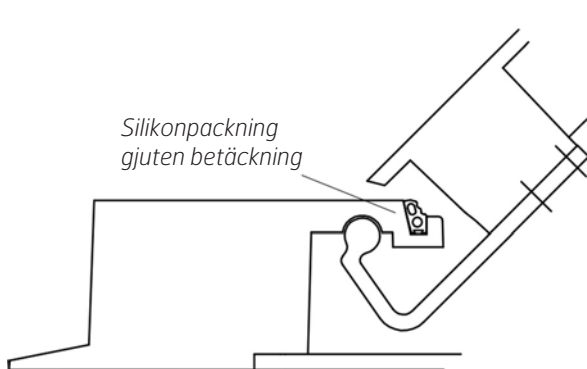
Vid stängning av betäckningen ska bultarna dras med 40N. När betäckningen är korrekt stängd uppstår inget slitage på varken packning eller mekanisk anläggningsyta.



Tät och frostsäker packning

Vår betäckning är genom sin utformning tät. Detta uppnås genom en silikonpackning i ett spår. Valet av silikon gör att packningen inte är känslig för frost och därför är ytterst lämplig som packning i en betäckning. Vid stängning och låst läge är packningen fixerad.

Det är viktigt att se till att silikonpackningen rengörs/torkas av efter öppning av betäckningen.



Gjutna segjärnsbetäckningar VM 8220-8221

EN-JS1050
EN124
D400



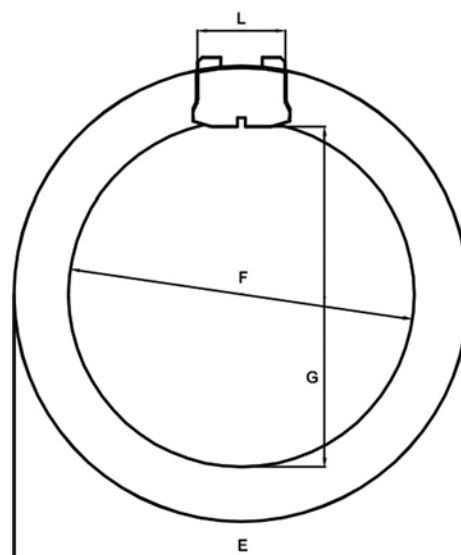
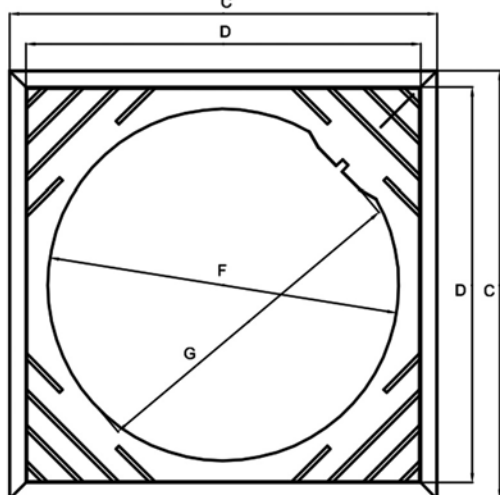
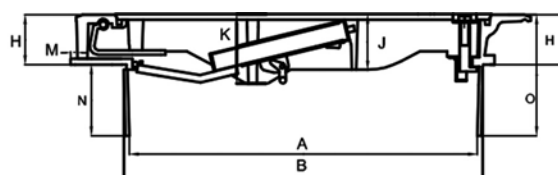
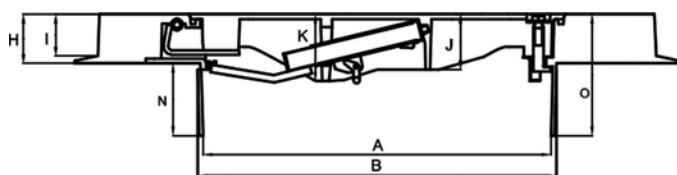
<https://www.youtube.com/watch?v=h6QQGCC5IYQ&feature=youtu.be>

Vi går i frontlinjen inom fjärrvärmedistribution och vi vill gärna visa dig hur.

Satsa två väl investerade minuter och se hur betäckningar från oss gör skillnad!

	Lev. nr	Stl.	A	B	C	D	E	F	G	H	I	J	K	L	M	N	O	Kg
Flytande/teleskopisk	100 462	Ø 600	570	585	-	-	830	570	555	105	-	125	145	195	20	150	260	120
Flytande/teleskopisk	100 482	Ø 800	750	778	-	-	986	750	740	110	-	120	150	195	20	150	260	170
Fast	100 464	Ø 600	570	585	766	695	-	570	555	105	90	125	145	-	-	150	260	135
Fast	100 484	Ø 800	750	778	930	856	-	755	740	110	90	120	150	-	-	150	260	185

Alla mått i mm.



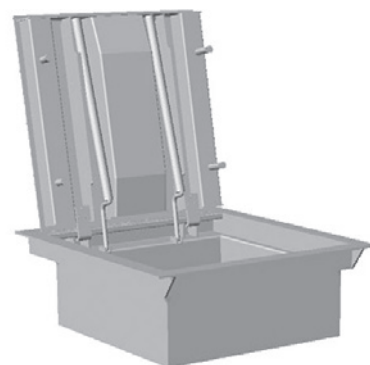
Isolering till lock



Lev. nr	Stl.	Isolering	Material	Lambdavärde
100 860	Ø 600	50	Polyeten foam	0,038
100 880	Ø 800	50	Polyeten foam	0,038

Svetsade betäckningar i varmgalvaniserat stål VM 8226-8227

S235/355
EN124
D400



https://www.youtube.com/watch?v=NjSG_Arj0c&feature=youtu.be

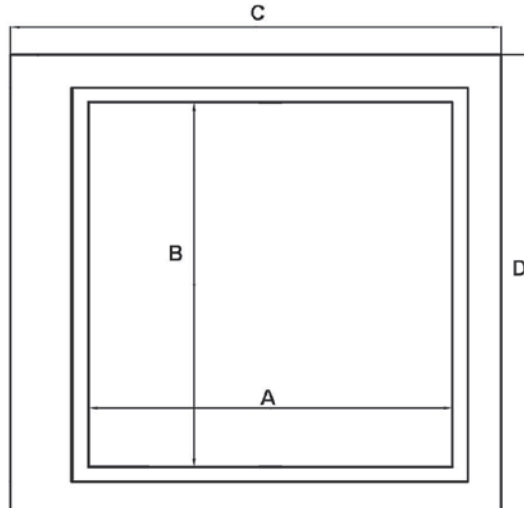
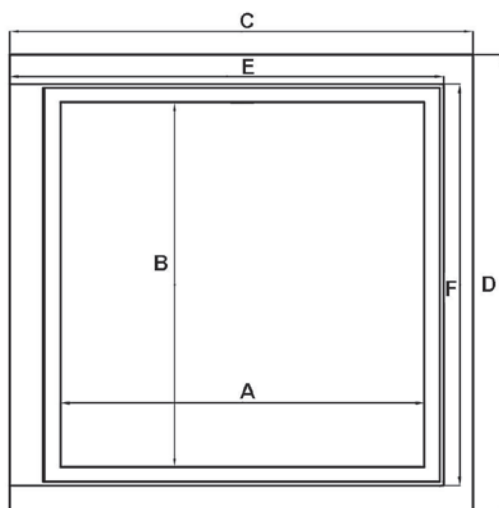
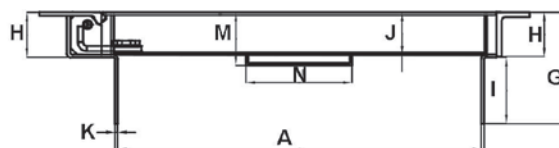
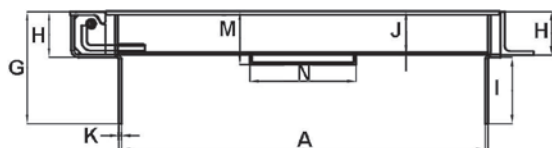
Vi går i frontlinjen inom fjärrvärmedistribution och vi vill gärna visa dig hur.

Satsa en väl investerad minut och se hur stora betäckningar från oss gör skillnad!

	Lev. nr	A	B	C	D	E	F	G	H	I	J	K	M	N	Kg
Flytande/teleskopisk	100 062	622	625	908	841	-	-	252	100	150	91	6	-	-	130
Flytande/teleskopisk	100 082	822	825	1108	1041	-	-	252	100	150	91	6	-	-	200
Flytande/teleskopisk	100 092	800	1000	1108	1250	-	-	352	100	250	91	6	-	-	250
Flytande/teleskopisk	100 100	1000	1000	1310	1250	-	-	375	120	250	107	6	-	-	300
Flytande/teleskopisk	100 110	1000	1200	1310	1450	-	-	375	120	250	107	6	-	-	380
Flytande/teleskopisk	100 120	1200	1200	1510	1450	-	-	375	120	250	107	6	-	-	500
Flytande/teleskopisk	100 122	1200	1400	1510	1650	-	-	375	120	250	107	6	-	-	550
Flytande/teleskopisk	100 140	1400	1400	1770	1650	-	-	375	120	250	107	6	150	450*	650
Flytande/teleskopisk	100 160	1600	1600	1970	1850	-	-	375	120	250	107	8	150	450*	700
Fast	100 063	622	625	848	841	782	709	252	100	150	91	6	-	-	130
Fast	100 083	822	825	1048	1041	982	909	252	100	150	91	6	-	-	200
Fast	100 093	800	1000	1048	1250	982	1114	352	100	250	91	6	-	-	250
Fast	100 101	1000	1000	1250	1250	1182	1114	375	120	250	107	6	-	-	300
Fast	100 111	1000	1200	1250	1450	1182	1314	375	120	250	107	6	-	-	380
Fast	100 121	1200	1200	1450	1450	1382	1314	375	120	250	107	6	-	-	500
Fast	100 123	1200	1400	1450	1650	1382	1514	375	120	250	107	6	-	-	550
Fast	100 141	1400	1400	1650	1650	1650	1514	375	120	250	107	6	150	450*	650
Fast	100 161	1600	1600	1850	1850	1850	1714	375	120	250	107	8	150	450*	700

* Dubbla luckor.

Alla mått i mm.



VA-betäckningar i segjärn

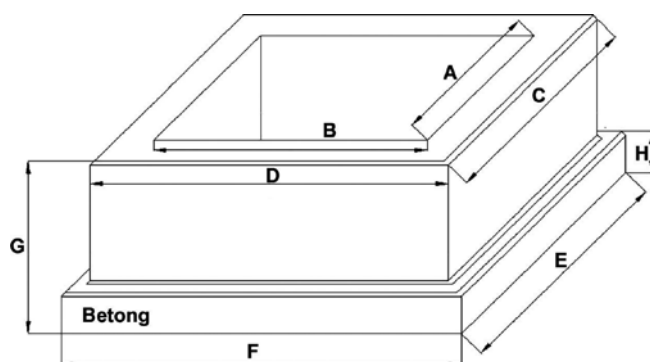
Ledningar i spill- och dagvattennät förses med olika typer av betäckningar och ingår som en självklar del i vårt VA-sortiment. Vi erbjuder både fasta och flytande/teliskopiska utföranden med alternativ lås och dämpning i syrafast stål för att motstå bl.a. metangas och svavelväte. Genom sin konstruktion undviks tunga lyft, se även *Belastningsergonomi* på sidan 6. Mått m.m., se sidan 8.



Betongkasuner

Lev. nr	Stl.	A	B	C	D	E	F	G	H	Kg
100 312	800x800	840	840	1050	1050	1150	1150	400	100	394
100 313	800x1000	840	1040	1080	1280	1170	1370	400	100	500
100 314	1000x1000	1040	1040	1270	1270	1370	1370	400	100	600
100 315	1000x1200	1040	1240	1280	1480	1370	1570	400	100	650
100 316	1200x1200	1240	1240	1470	1470	1570	1570	400	100	690
100 318	1200x1400	1240	1440	1480	1680	1580	1780	400	100	750

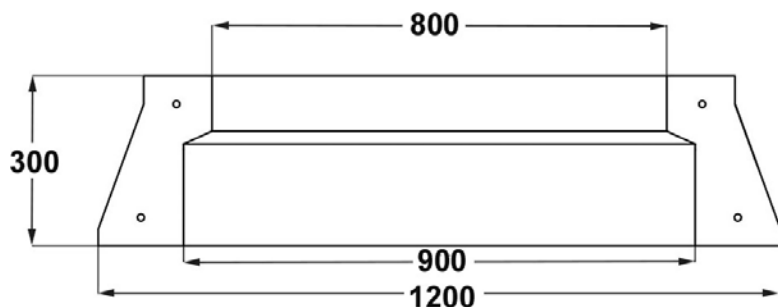
Alla mått i mm.



Betongkonor

Lev. nr	Inv. mått topp	Inv. mått botten	Höjd	Utv. mått	Kg
100 302	Ø 600	Ø 700	250	Ø 800-Ø 1000	160
100 304	Ø 800	Ø 900	300	Ø 1040-Ø 1200	270

Alla mått i mm.



Skrapring med gummiläpp (tillbehör) förhindrar grus mellan betongring/stos.

PE-foderrör

Lev. nr	Inv. mått	Utv. mått	Höjd
100 002	Ø 600	Ø 688	600
100 004	Ø 600	Ø 688	1000
100 006	Ø 600	Ø 688	6000
100 008	Ø 790	Ø 900	600
100 010	Ø 790	Ø 900	1000
100 012	Ø 790	Ø 900	6000
100 014	Ø 1000	Ø 1150	600
100 016	Ø 1000	Ø 1150	1000
100 018	Ø 1000	Ø 1150	6000

Alla mått i mm.



Skrapring med gummiläpp (tillbehör) förhindrar grus mellan plaströr/stos.

Montageanvisning för fast och flytande betäckning



https://www.youtube.com/playlist?list=PLq78f5z5UHartLyCk1E5t8CiN7cFkADY_

Kolla på våra instruktionsfilmer

- » Betäckningen ska vara stängd vid montage.
- » Notera vikten på betäckningen.
- » Mått som bör beaktas är H-måttet för gångjärnshuset.

För att öppna och stänga betäckningen används en fast eller ledad nyckel storlek 27. Minst 8 varv krävs för att öppna eller stänga betäckningen. Notera att bulten inte ska/kan skruvas ur, utan skall skruvas upp tills det tar stopp. På gjutna segjärnsbetäckningar behöver låsspärren avaktiveras innan locket kan stängas.

Innan locket stängs bör packning och mekaniska anläggningsytor rengöras. Vid stängning rekommenderas att främre delen av locket trycks ner (stå på locket!) för att säkerställa att betäckningen blir korrekt låst. Detsamma gäller vid öppning för att släppa på anspänningen på låsklacken.

Vi rekommenderar att betäckningen stängs med 40 Nm för att vara helt säker på att den är helt stängd. Det är viktigt att säkerställa att man dragit bulten så betäckningen är helt stängd! Dock skall inget överväld användas.

NOTERA

Vid brunnsöversyn skall alla rörliga delar smörjas. Eventuella skador på galvanisering behandlas med aluminiumspray.

Gjutna segjärnsbetäckningar – att tänka på vid montage

- » Montera med "lockstängning" i färdriktning
- » Säkerställ låsning
- » Vikt (se tabell)
- » Mått gångjärnshus
- » Lås spärr
- » Rengör

Stl.	Typ	Kg
Ø 600	Flytande/teleskopisk	132
Ø 600	Fast	142
Ø 800	Flytande/teleskopisk	166
Ø 800	Fast	184
Alla mått i mm		

Montageanvisning för svetsad betäckning i betongkasun

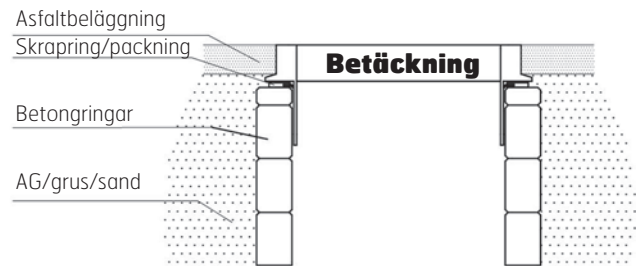
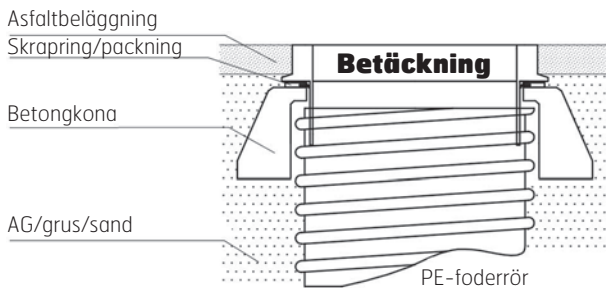
Betäckningen ska vara låst och fastspänd under montaget. I betongbrunnen är det ingjutet två stycken M16 gängor för fäste till lyftöglor. Betongkasunen ska undergjutas på bästa möjliga sätt, se *Principskiss för svetsad betäckning i betongkasun*, på nästa sida.

NOTERA

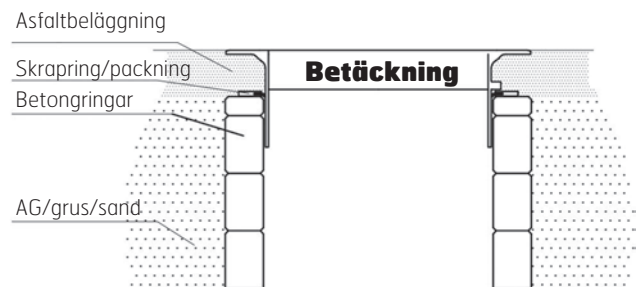
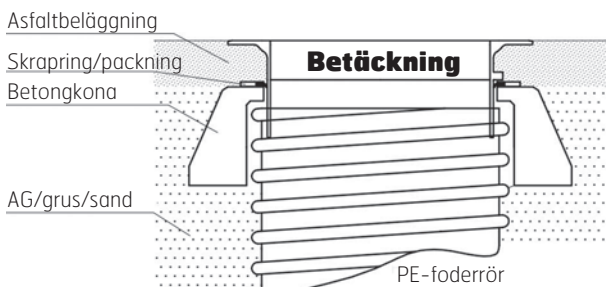
Ventim tillverkar betongkasuner specialanpassade för våra fyrkantiga galvaniserade betäckningar.

Principskiss för fasta och flytande/teleskopiska betäckningar med PE-foderrör alternativt betongrör/kona

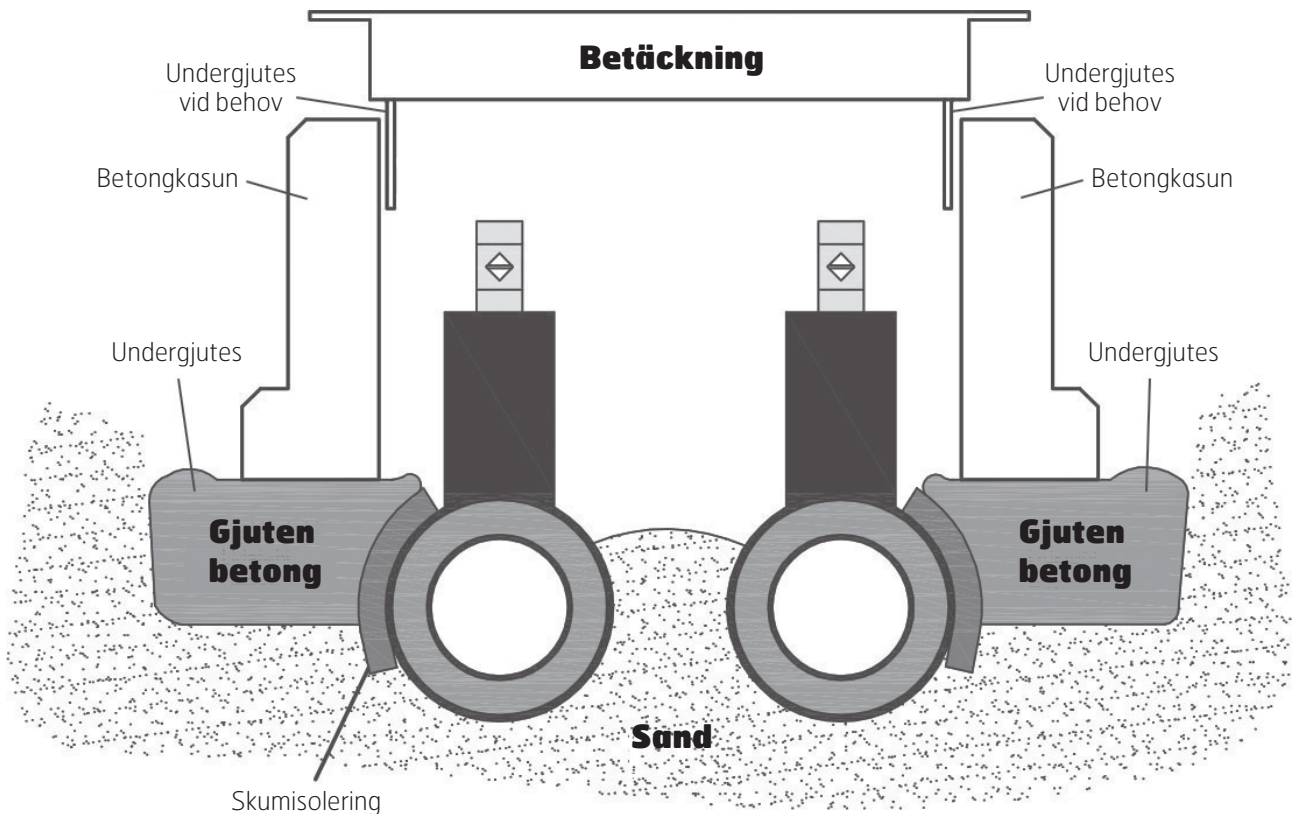
Fast betäckning



Flytande/teleskopisk betäckning



Principskiss för svetsad betäckning i betongkasun

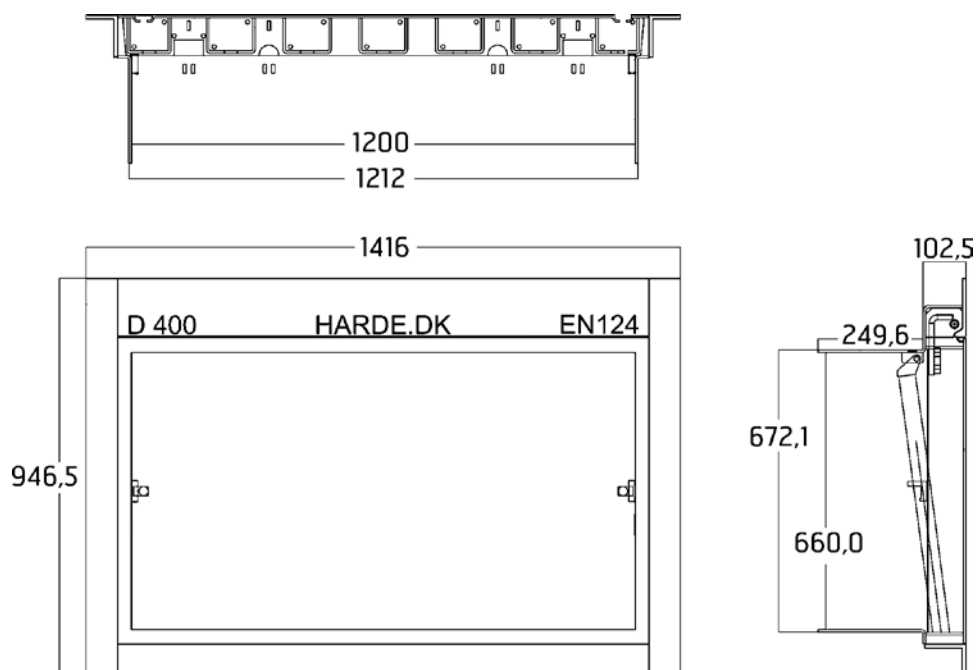


Några exempel

Ex 1: Under montage av betäckning, som av naturen kommer sist på plats, så kan situationer med alldeles för marknära utrustning ske. Vi har möjlighet att specialdesigna betäckningar för detta. *Se nedan exempel där hydrauldonen ligger 7 cm under marknivå.* I detta fall har vi producerat en betäckning där vi har skapat utrymme för hydrauldon i betäckningens undersida med bibehållen styrka D400, 40 ton.



Ex 2: Måttanpassade betäckningar som ersätter installerade *Rala-lösningar* (Rala-ramen kan behållas).



Några exempel



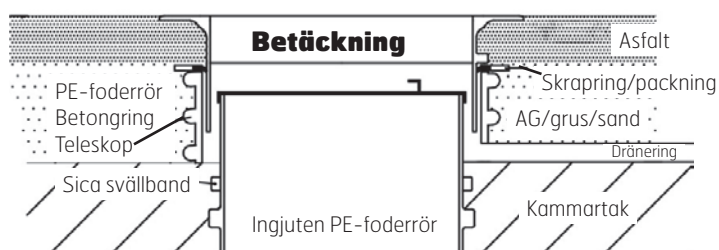
Lösning för nya kammartak

Vatteninträning i kammare är något som de flesta fjärrvärmebolag lider av. Det finns många vägar som vattnet kan komma in från. Underifrån, genom läckande betäckningar och läckage via stös (betäckning) och kammartak. Vi tillhandahåller Sipaxrör med ingjuten plastfläns. I kombination med Sica svällband åstadkoms en tät övergång mellan betäckningens stös och kammartak. Innerlock finns som tillbehör.

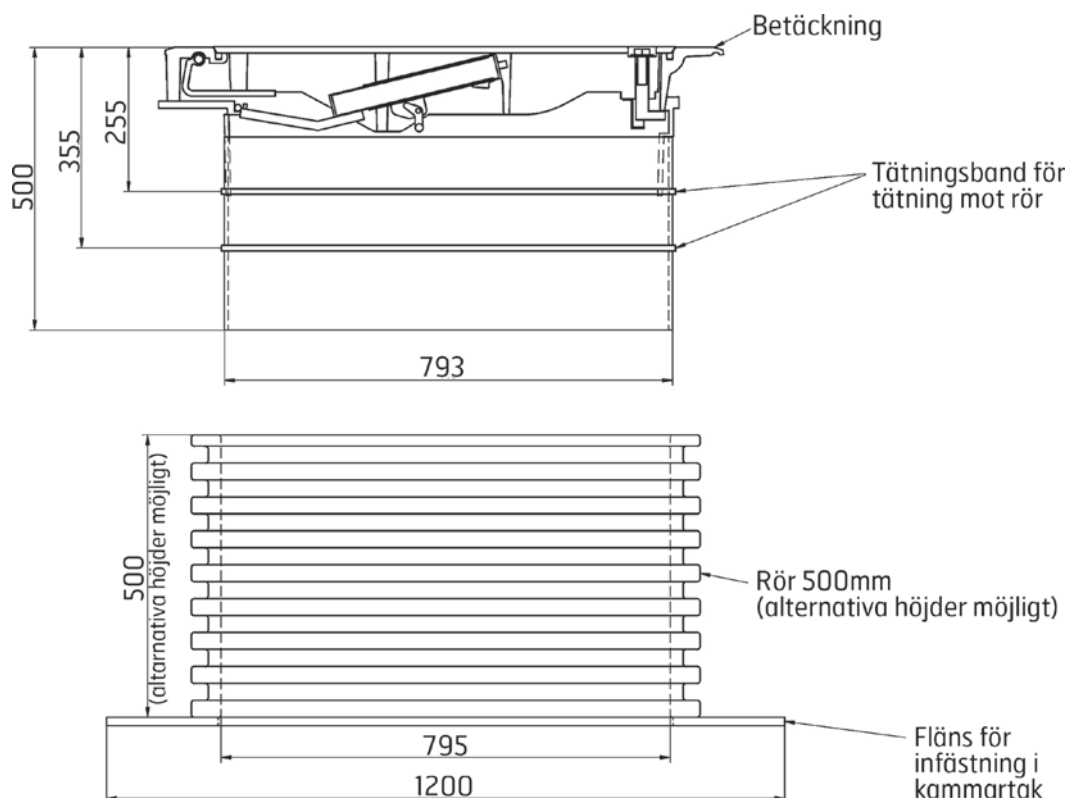
Kontakta Ventim för mer information.



Principskiss för montage



Lösning för befintliga kammartak



Lev. nr	Produkt	Beskrivning	
100 340	Skrapring med gummiläpp	Ø 600 för montage i plastdörr och betongringar	
100 346	Skrapring med gummiläpp	Ø 800 för montage i plastdörr och betongringar	
100 420	Löst gjutet lock	Ø 600	
100 430	Löst gjutet lock	Ø 800	
100 702	16x50 Specialbult NV27	Varmgalvaniserat för segjärnsbetäckningar	
100 704	16x65 Specialbult NV27	Varmgalvaniserat för galvaniserade betäckningar	
100 800*	T-nyckel	Längd 100 mm	
100 812	Multinyckel	Längd 700 mm	
100 820	Låsningssset	Ø 600 Gjuten betäckning	
100 822	Låsningssset	Ø 800 Gjuten betäckning	
100 824	Låsningssset	Varmgalvaniserad betäckning	
100 828	Stoppklack	Komposit	
100 832	Komplett gångjärn/fjäderset	Ø 600 Gjuten betäckning	
100 834	Komplett gångjärn/fjäderset	Ø 800 Gjuten betäckning	
100 840	Silikonpackning	Ø 600 Gjuten betäckning	
100 842	Silikonpackning	Ø 800 Gjuten betäckning	
100 843	Silikonpackning fylld profil	Ø 600 Gjuten betäckning	
100 844	Silikonpackning fylld profil	Ø 800 Gjuten betäckning	
100 846	Silikonpackning	Varmgalvaniserad betäckning	
100 850	Ø 50x8 Neopren	Packning skydd bulthuvud	
100 854	Ø 30PE GA25	Skumfyllning nyckelhål	
100 860	Ø 600 isolering lock	50 mm isolering lock	
100 880	Ø 800 isolering lock		
100 890	Lyftverktyg	Ø 600-800 Gjuten betäckning Ø 600-800 Varmgalvaniserad betäckning	

*Andra nycklar på förfrågan.



