

Beskrivning

- » Återströmningsskydd för vätskor till och med vätskekategori 4.
- » Skyddar dricksvatten mot återströmning av förorenade vätska.
- » Dubbla backventiler.
- » Gänga enligt ISO 228-1.
- » Temperaturområde från 0°C till +65°C.
- » Överensstämmer med SS-EN 1717.

Varianter

- » Fläns, VM8401.

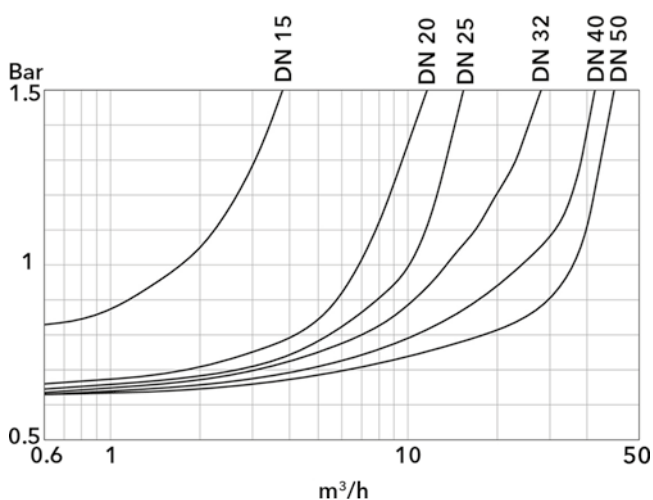


Tekniska data

Dimension DN	15	20	25	32	40	50
Tryckklass PN	10	10	10	10	10	10
Kv-värde m ³ /h	1,76	6,7	9,7	13,5	25	38,6

Material	DN 15	DN 20-50
Hus	avzinkningshärdig mässing CW602N	rödmetall CC491K
Överdel	avzinkningshärdig mässing CW602N	rödmetall CC491K
Kontrollventil	mässing	mässing
Packning	EPDM	CELFLEX
Anslutning	avzinkningshärdig mässing CW602N	avzinkningshärdig mässing CW602N
Membran	CR+nylon	CR+nylon
O-ring	NBR	NBR
Hållare tömningsrör	PP	PP

Tryckfallsdiagram



Återströmningsskydd VM8411

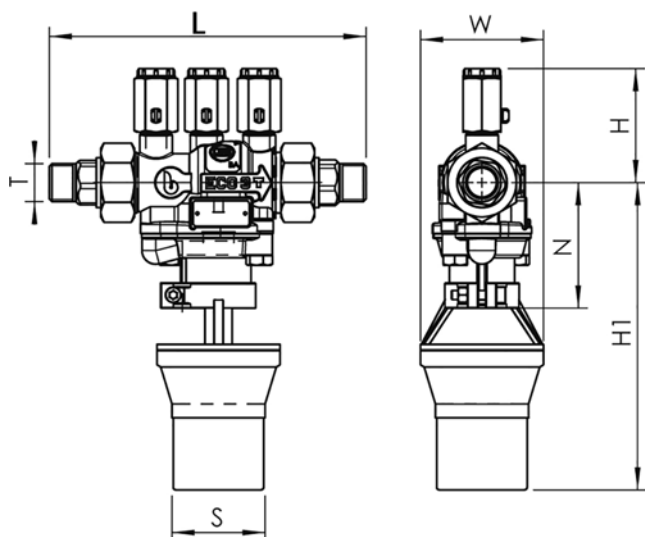
avzinkningshärdig mässing DN 15 | rödmetall DN 20-50 | PN 10 | gänga



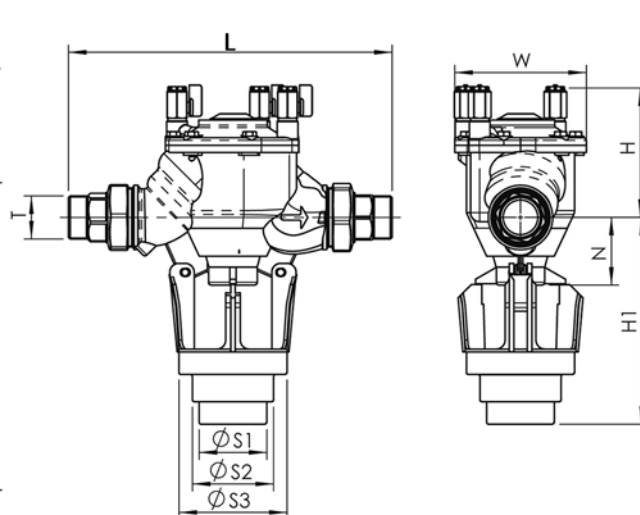
Mått [mm] och vikt

Dimension DN	15	20	25	32	40	50
L	174	258	258	357	357	428
T	1/2"	3/4"	1"	1 1/4"	1 1/2"	2"
H	58	107	107	140	140	159
H1	169	186	186	230	230	243
N	58	55	55	75	75	88
W	68	106	106	146	146	181
S1/S2/S3	50	63	63	75/90/120	75/90/120	75/90/120
Vikt [kg]	1,45	4	4	9	9	13

DN 15-25



DN 32-50



Märkning

Återströmningsskyddet är märkt med DN, PN, fabrikat, serienummer och max temperatur °C samt pil som visar flödesriktningen.

Montage

Observera att ett dräneringsrör till avlopp skall monteras. Beakta flödesriktningspil. Återströmningsskyddet uppfyller kraven för vätskekategori 1-4. Skall dock installeras som skyddsmodul vilket innebär avstängningsventil samt smutsfilter före återströmningsskyddet samt avstängningsventil efter återströmningsskyddet.

Beställningstext

Återströmningsskydd VM8411 i material....., DN....., PN 10 i gängat utförande.