

























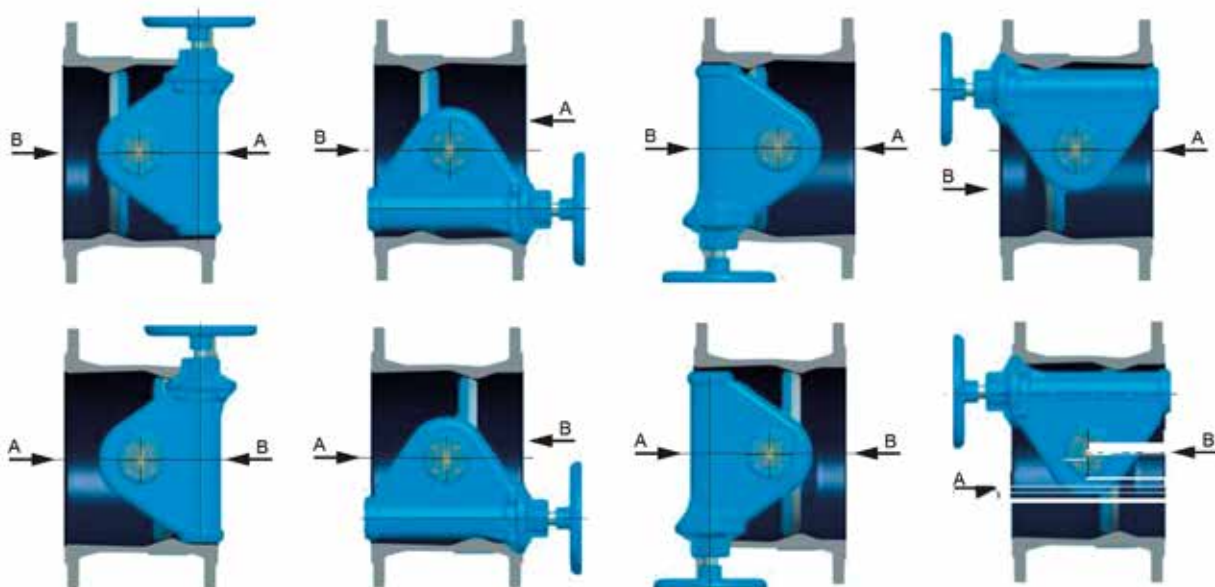
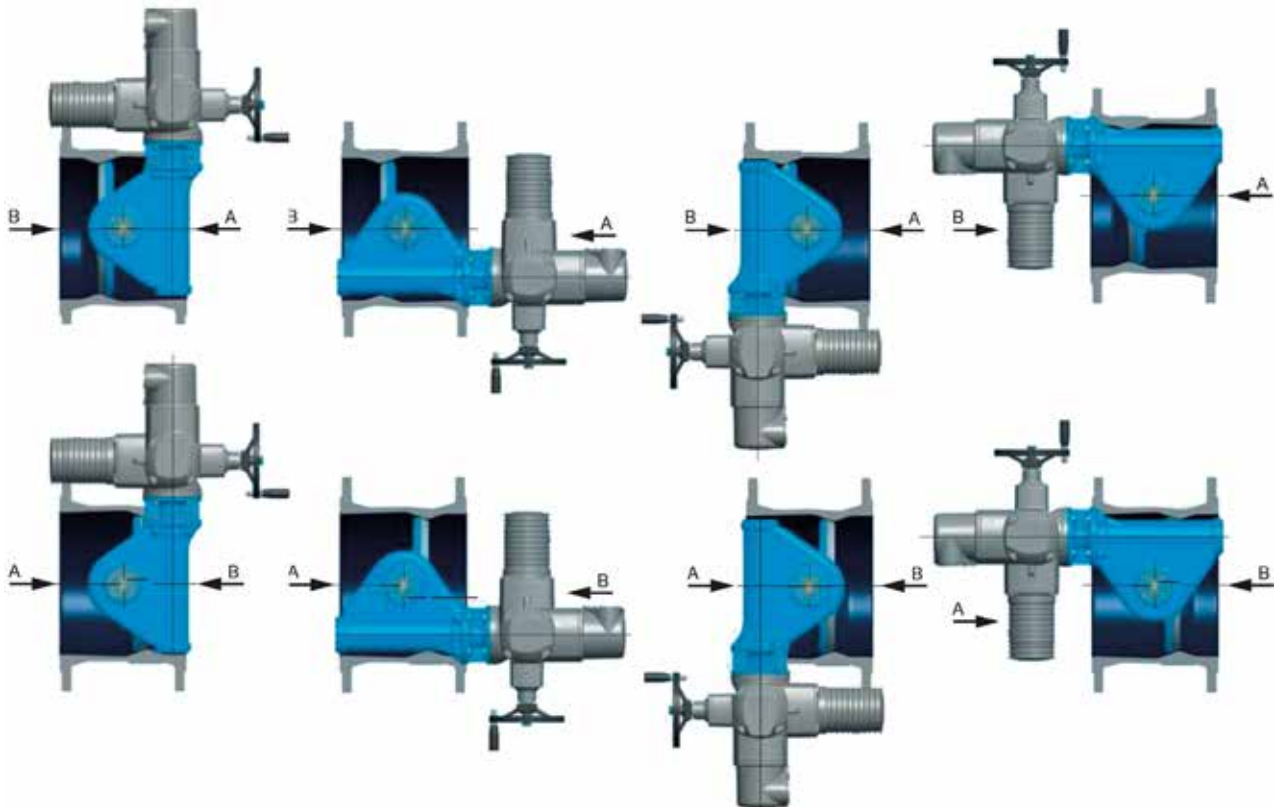
### Mått [mm] vridspjällventil Roco Wave med AUMA elektriska manöverdon

DN	PN	L	K	D	h1	h2	b	e1	e2	e3	e4	e5	e6
150	16	210	240	285	200	145	150	146	201	264	179	85	148
150	25	210	250	300	200	167	150	160	221	283	179	85	148
150	40	210	250	300	200	167	150	160	221	283	179	85	148
200	10	230	295	340	200	172	180	186	246	309	179	85	148
200	16	230	295	340	200	172	180	186	246	309	179	85	148
200	25	230	310	360	221	197	180	180	253	316	159	105	168
200	40	230	320	375	221	210	180	188	253	316	159	105	168
250	10	250	350	400	200	202	200	210	271	333	179	85	148
250	16	250	355	400	221	202	200	204	278	341	159	105	168
250	25	250	370	425	293	234	200	223	312	392	159	105	185
250	40	250	385	450	293	247	210	225	312	392	159	105	185
300	10	270	400	455	221	230	260	229	303	366	159	105	168
300	16	270	410	455	221	230	260	229	303	366	159	105	168
300	25	270	430	485	293	254	260	246	335	415	159	105	185
300	40	270	450	515	318	260	300	261	372	453	139	125	205
350	10	290	460	505	221	255	280	253	325	387	159	105	168
350	16	290	470	520	293	262	280	272	361	441	159	105	185
350	25	290	490	555	318	297	280	286	390	471	139	125	205
400	10	310	515	565	293	285	310	301	390	470	159	105	185
400	16	310	525	580	293	292	320	301	390	470	159	105	185
400	25	310	550	620	318	327	320	310	411	491	139	125	205
400	40	310	585	660	396	332	350	330	480	582	40	155	255
450	10	330	565	640	318	310	320	335	439	520	139	125	205
450	16	330	585	640	318	322	320	335	439	520	139	125	205
500	10	350	620	670	318	337	360	360	464	545	139	125	205
500	16	350	650	715	318	360	360	360	464	545	139	125	205
500	25	350	660	730	396	382	360	370	515	617	40	155	255
500	40	350	670	755	419	380	360	386	583	721	28	185	329
600	10	390	725	780	419	392	400	408	513	593	139	125	205
600	16	390	770	840	396	422	440	423	548	650	40	155	255
600	25	390	770	845	419	437	440	440	614	752	28	185	329
600	40	390	795	890	419	447	440	477	638	776	28	185	329
700	10	430	840	895	396	450	440	468	593	695	40	155	255
700	16	430	840	910	419	457	500	492	653	790	28	185	329
700	25	430	875	960	419	482	500	518	680	818	28	185	402
800	10	470	950	1015	396	510	520	528	653	755	40	155	329
800	16	470	950	1025	419	515	580	553	718	856	28	185	329
800	25	470	990	1085	601	545	560	568	771	933	27	240	402
900	10	510	1050	1115	419	560	580	587	748	885	28	185	329
900	16	510	1050	1125	419	565	580	631	788	926	28	185	402
900	25	510	1090	1185	601	595	580	635	820	982	27	240	515
1000	10	550	1160	1230	419	617	600	653	818	956	28	185	329
1000	16	550	1170	1255	601	630	640	672	855	1017	27	240	329
1000	25	550	1210	1320	666	662	680	705	937	1147	92	305	402
1200	10	630	1380	1455	419	730	690	771	934	1071	28	185	329
1200	16	630	1390	1485	601	745	740	800	990	1152	27	240	402
1200	25	630	1420	1530	666	767	740	845	1067	1277	92	305	515
1400	10	710	1590	1675	601	840	720	892	1077	1239	27	240	402
1400	16	710	1590	1685	666	845	820	929	1144	1354	92	305	515
1600	10	790	1820	1915	666	960	940	1016	1242	1452	92	305	515
1600	16	790	1820	1930	666	967	960	1055	1277	1487	92	305	515
1600	25	790	1860	1975	882	990	960	1111	1354	1626	312	395	668

## Montage och flödesriktning

ERHARD vridspjällventil är täta i båda flödesriktningarna och kan monteras i valfritt inbyggnadsläge. Rekommenderad flödesriktning A. Ventilen stängs vid medurs vridning av ratten.

Samtliga bilder nedan kan även användas för lodräta ledningar.



A → Direkt anströmning  
B → Indirekt anströmning

# Vridspjällventil Roco Wave

segjärn | DN 150-1600 | PN 10 | fläns



## Märkning

Ventilen är märkt med DN, PN, fabrikat och material.

## Skötsel

Ventilen är underhållsfri. För bästa funktion bör ventilen regelbundet motioneras.

## Beställningstext

Vridspjällventil Roco Wave i segjärn, DN....., PN 10 i flänsat utförande.