

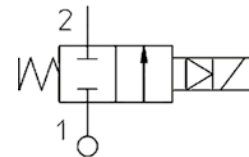
Beskrivning

- » Servostyrd magnetventil för neutrala vätskor och gaser.
- » Omgivningstemperatur med kabelhuvud max 60°C.
- » Skyddsklass med kabelhuvud IP 65.
- » Viskositet max ca 12mm²/s.
- » Hus av mässing CW617N.
- » Innerdelar av rostfritt stål.
- » Tätning av NBR för temperaturer från -10°C till +90°C.
- » 3/8" - 1/2" max designtryck 20 bar.
- » 3/4 - 1" max designtryck 25 bar.
- » 1 1/4" - 2" max designtryck 16 bar.
- » Invändig gänga enligt ISO 228/1.
- » Standardspänning: 24VAC, 110VAC, 230VAC, 24VDC.



Varianter

- » Tätning av Viton® för temperaturer från -10°C till +140°C.
- » Tätning av EPDM för temperaturer från -10°C till +140°C.
- » Andra spänningar.
- » IP 67.
- » Spole med ingjuten kabel.
- » Explosionsskydd.
- » Handmanöver.
- » Strypskruv DN 20-50.



Tekniska data

Anslutning G [tum]	Typnummer	Genomlopp Q [mm]	Kapacitet		Effekt W		Tryckfall dP [bar]		
			Vätska Kv [m ³ /h]	Gas Qn [l/min]	DC ¹	AC ²	Lägsta	Högsta	
								DC	AC
3/8"	21WA3KOB130	13	3,6	3881	8 W spole	8 W spole	0,2	16	16
1/2"	21WA4KOB130	13	4,2	4527			0,2	16	16
3/4"	21W3KB190	19	8,4	9000			0,2	16	16
1"	21W4KB250	25	11,4	12300			0,2	16	16
1 1/4"	21W5KB350	35	24	25900			0,2	10	10
1 1/2"	21W6KB400	40	31,2	33600			0,2	10	10
2"	21W7KB500	50	45	48500			0,2	10	10

1. Driftvarm spole, spänningstolerans +10% - 5%.

2. Driftvarm spole, spänningstolerans +10% - 15%, 8 W spole; 25 VA (tillslag) och 14,5 VA (drift).

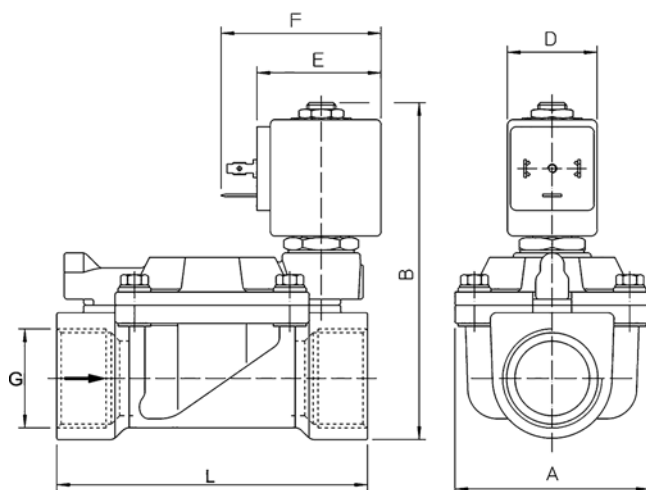
Magnetventil VM8631

2/2-läges | servostyrd | normalt stängd | G 3/8" - 2"



Mått [mm] och vikt

Dimension DN	10	15
Gänga G [tum]	3/8"	1/2"
L	60	66
A	40	40
B	97	97
D	30	30
E	42	42
F	54	54
Vikt [kg]	0,5	0,52



Reservation för eventuella konstruktionsändringar och tekniska ändringar samt att rätten till ändringar utan föregående meddelande förbehålls — produktblad uppdaterat 2012-07-31

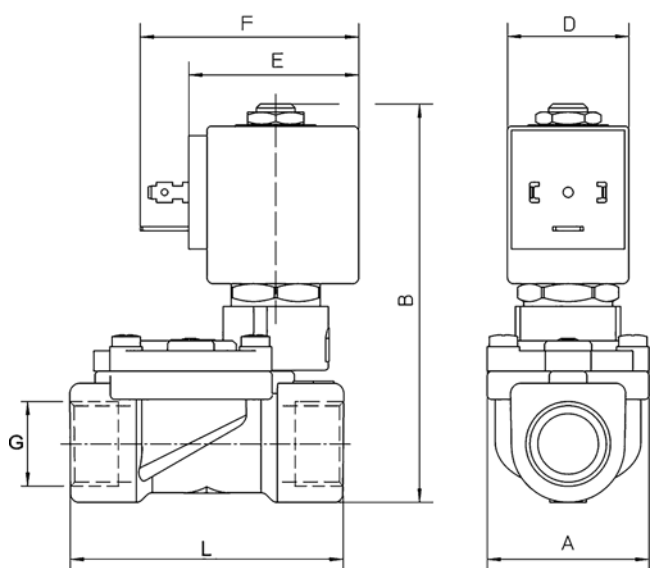
Magnetventil VM8631

2/2-läges | servostyrd | normalt stängd | G 3/8" - 2"



Mått [mm] och vikt

Dimension DN	20	25	32	40	50
Gänga G [tum]	3/4"	1"	1 1/4"	1 1/2"	2"
L	104	104	144	144	172
A	65	65	98	98	118
B	105	112	125	125	141
D	30	30	30	30	30
E	42	42	42	42	42
F	54	54	54	54	54
Vikt [kg]	1,03	1,17	2,65	2,65	4,8



Montage

Fritt, men företrädesvis stående magnetsystem.

Beakta flödesriktningspilen.

Vid förorenat media rekommenderas Ventims smutsfilter VM6381.

Monteras ventilen direkt till styrsystem rekommenderas transientskydd alt. lågeffektspole.

Beställningstext

Magnetventil VM8631, typnummer....., spänning....., spole 8W.

Kabelhuvud beställs separat.