

Drift och underhåll reglerventil VM5803- VM5811

Fabrikat ARI typ STOBU®

Reglerventil för vätskor, ånga och gaser. Konstruktion med utvändigt spindelgänga, stigande spindel och plana tätningsytor. Försedd med ratt.

Ett bra val!



Innehållsförteckning

Introduktion	3
Varningssymboler	3
Transport och förvaring.....	3
Användningsområde	4
Funktion.....	4
Montering	5
Montageanvisningar för ventiler med svetsändar.....	6
Montageanvisningar för ventiler med tryckavlastad kägla.....	6
Montageanvisningar för ventiler med ändlägesbrytare.....	6
Idrifttagande	7
Skötsel och underhåll	8
Driftstörningar, orsaker och åtgärder	9
Felsökningsschema	10
Demontera ventilen respektive överdelen	11
Garanti/garantiåtaganden	11
Försäkran om överensstämmelse	12

Introduktion

Denna drift och underhållsinstruktion innehåller anvisningar för säker montering och skötsel av reglerventil VM5803-VM5811. Vid problem som inte kan lösas med ledning av denna drift och underhållsinstruktion skall Ventim konsulteras. Drift och underhållsinstruktionen gäller bindande för transport, lagring, montering, idrifttagning, drift, skötsel och reparationer. Hantering och alla andra arbeten skall utföras av sakkunnig personal och alla åtgärder skall utföras under uppsikt och granskas. Användaren ansvarar för att definiera ansvarsområden, kompetensområden och övervakning av personalen. Vid urdrifttagning, tillsyn och vid reparationer skall dessutom regionala säkerhetskrav konsulteras och följas. Ventim förbehåller sig rätten till tekniska ändringar och förbättringar vid varje valfri tidpunkt. Denna drift och underhållsinstruktion motsvarar kraven i EU-direktiven.

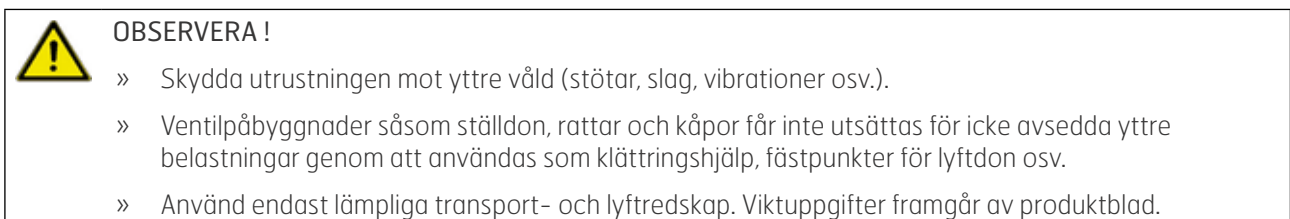
Varningssymboler



I denna drift och underhållsinstruktion framhålls faror, risker och säkerhetsrelevant information genom särskilt tydliga markeringar. Anmärkningar som är markerade med ovanstående symbol och texten "OBSERVERA !" anvisar nödvändiga förhållningssätt för att undvika risken för svåra personskador eller livsfara för operatören eller tredje man samt för att undvika skador på anläggningen eller miljöskaador. Dessa anvisningar skall noggrant följas och deras efterlevnad kontrolleras.

De andra transport-, monterings-, manövrerings- och underhållsanvisningarna samt tekniska data (i drift och underhållsinstruktion, produktokumentation och på ventil) måste naturligtvis också beaktas; endast på så sätt undviks störningar som kan leda till person- eller materialskador.

Transport och förvaring



Omgivningstemperatur -20°C till +65°C.

Lackeringen utgörs av en grundfärg med uppgift att skydda mot korrosion under transport och lagring. Se till att färgen inte skadas!

Användningsområde

Reglerventil VM5803-VM5811 används för avstängning och/eller strypning av media.



OBSERVERA !

- » Användningsområden, användningsgränser och användningsmöjligheter framgår av produktblad.
- » Vissa media förutsätter eller utesluter speciella material.
- » Ventilerna är dimensionerade och utförda för normala driftsförhållanden. Om dessa villkor överskrids, exempelvis genom användning av aggressiva eller slitande media, måste den för utrustningen ansvarige ange dessa högre krav vid beställningen.
- » Reglerventil VM5803 i gjutjärn JL1040 får inte användas i anläggningar enligt TRD 110 (bestämmelser för ventilhus).

Uppgifterna överensstämmer med kraven i direktivet 97/23/EG för tryckbärande anordningar. Den för anläggningens projekteringsansvarige måste se till att kraven uppfylls. I den mån ventilen är försedd med särskilda markeringar skall dessa beaktas. Materialen för standardutförande framgår av respektive produktblad. Vid eventuella frågor skall Ventim kontaktas.

Funktion

Vid medurs vridning av ratten stängs ventilen (kägla-/sätesfunktion).



OBSERVERA !

- » Hjälpmedel för att öka rattens vridmoment får inte användas.

Tätningen av ventilspindeln sker med en packbox. Efterdra packboxen vid behov.

Montering

Beakta, förutom allmängiltiga monteringsriktlinjer, följande punkter:



OBSERVERA !

- » Tag bort eventuella flänsskydd.
- » Såväl ventiler som rörledningar måste invändigt vara fullständigt fria från föroreningar och främmande partiklar.
- » Monteringsläget skall överensstämma med flödesriktningen, se märkningen på respektive ventil.
- » Ångledning skall dimensioneras så att vattensamlingar undviks.
- » Rörledningar skall dras på sådant sätt att ventilerna inte kan utsättas för skadliga skjut-, böj-, och vridpåkänningar.
- » Vid byggnadsarbeten skall ventilerna skyddas mot nedsmutsning.
- » Anslutningsflänsarna måste överensstämma.
- » Ventilpåbyggnader såsom ställdon, rattar och kåpor får inte utsättas för icke avsedda yttre belastningar genom att användas som klättringshjälp, fästpunkter för lyftdon osv.
- » Använd endast lämpliga transport- och lyftredskap. Viktuppgifter framgår av produktblad.
- » Vad gäller spindelriktningen gäller inga begränsningar för monteringsläget, men lodrät montering är att föredra.
- » Upp-och-nedvänt monteringsläge är endast tillåtet vid rena media.
- » Spindelgänga och spindelskaft måste hållas fria från färg.
- » Centra packningarna mellan flänsarna.
- » **Avstängbara backventiler** skall monteras så att spindeln står lodrätt och att det genomströmmande mediat kommer in under kägla. Monteras ventilerna i rörledningarna i annat läge än det angivna, måste de utrustas med en stängningsfjäder.
- » **Utförande med lös kägla.** I kritiska användningsområden, direkt efter pumpar, kompressorer etc., där kraftig turbulens eller pulserande tryckstötter i mediat föreligger, skall en kägeldämpning insättas. Genom den lösa kägla's dämpningsfunktion förhindras att tryckstötter respektive kraftig turbulens hos mediat påverkar ventils funktion.

Ansvar för placering och inbyggnad av produkterna ligger hos projektledare/byggföretag respektive användaren.

Montageanvisningar för ventiler med svetsändar

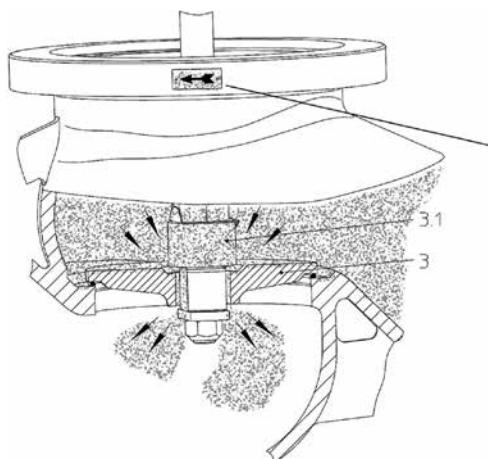
Insvetsning av ventiler skall utföras av kvalificerad personal med lämpliga medel och enligt teknikens tillhörande regler. Ansvaret vilar på anläggningens användare.

Montageanvisningar för ventiler med tryckavlastad kägla



OBSERVERA !

- » Avstängningsventiler måste var utrustade med tryckavlastad kägla i de fall de i nedanstående tabell angivna tryckskillnaderna överskrids.
- » Ventiler med tryckavlastad kägla skall monteras så att mediats tryck belastar kägla (pos. 3).



OBSERVERA !

- » Beakta flödesriktningen.

Vid stängd ventil lyfts vid vridning av ratten moturs den på kägla (pos. 3) befintliga förlyftkäglan (pos. 3.1). En tryckutjämning av mediats sker. Sedan trycken har utjämnats till de i följande tabell angivna värdena, kan ventilen öppnas genom en fortsatt vridning på ratten.

Tryckavlastad kägla DN	125	150	200	250	300	350	400	500
Tryckskillnad dP	25 bar	21 bar	14 bar	9 bar	6 bar	4,5 bar	3,5 bar	1,5 bar

Den tryckavlastande käglaens funktion är fullt verksam *endast* i ett slutet ledningsavsnitt.

Vid utströmning av mediats i det "fria" kan tryckutjämningen *inte* byggas upp under kägla.

Om ingen tillräcklig tryckutjämning kan säkerställas med en tryckavlastad kägla, erfordras andra konstruktiva utföranden (exempelvis en bypassledning).

Montageanvisningar för ventiler med ändlägesbrytare

På ventiler med ändlägesbrytare ska brytarna anslutas enligt respektive funktion. Använd kopplingsdiagrammet.

Idrifttagande

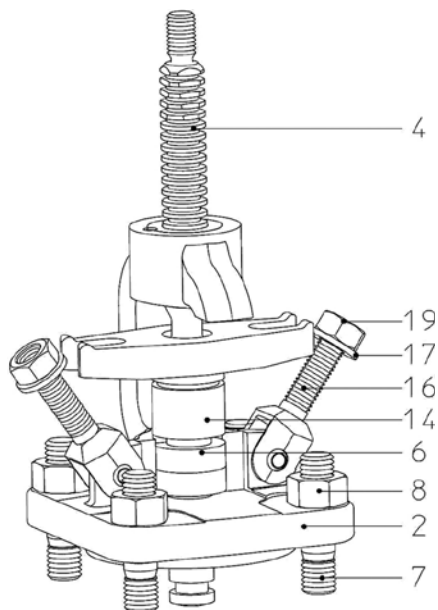


OBSERVERA !

- » Före idrifttagning skall uppgifterna beträffande material, tryck, temperatur och flödesriktning kontrolleras.
- » Nationella, regionala och lokala säkerhetsföreskrifter skall principiellt följas.
- » Rester och avlagringar i rörledningar och armaturer (exempelvis föroreningar, svetsloppor osv.) leder till läckage och skador.
- » Vid höga (>+50°C) respektive låga (<0°C) mediatemperaturer finns risk för personskador vid kontakt med ventilen. I förekommande fall måste varningsmärkning eller isolering finnas!
- » Före idrifttagning av en ny anläggning respektive vid förnyad idrifttagning av en anläggning efter reparation eller ombyggnad skall följande vara säkerställt:
 - › Alla arbeten skall vara helt avslutade!
 - › Ventiler skall ha korrekt funktionsläge.
 - › Alla skyddsanordningar skall vara i funktion.

Skötsel och underhåll

Underhåll och underhållsintervall skall fastläggas enligt användarens krav. Observera säkerhetsanvisningar.



Håll alltid spindelgöngen insmord med fett. Smörjmedel: exempelvis Klüberpasta HEL 46-450 (vid syrgasventiler: Oxigenoex FF 250) eller ett för användningsfallet lämpligt smörjmedel.



OBSERVERA !

- » Se till att smörjmedlet och mediat kan kombineras.

Vid otätheter på spindeln (pos. 4) skall packboxpackningen (pos. 6) stegvis och jämt dras åt till täthet med sexkantsmuttrarna (pos. 19).

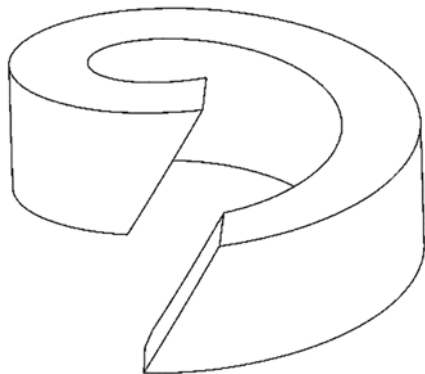


OBSERVERA !

- » Det skall alltid tillses att smörjmedlet passar ihop med mediat.
- » Av säkerhetsskäl rekommenderas att efterpackning av ventiler endast sker i trycklöst tillstånd.
- » Beakta avsnitten *Demontera ventilen respektive överdelen* och *Garanti/garantiåtaganden* före montage- och reparationsarbeten.

Ompackning av packboxen är endast tillåtet vid nerkyllt system och trycklös anläggning. Vid frätande och/eller aggressiva media måste ventilen före ompackningen tömmas och luftas.

Ventilernas livslängd förlängs genom regelbunden kontroll av tätheten.



Se till att snittet läggs snett vid tillskärning av packningsringarna i packboxtätningen enligt bild ovan.

1. Sätt på överdelen.
2. Skruva korsvis och jämnt fast lockskruvarnas sexkantmuttrar (sexkantskruvar vid ventiler av gjutjärn) enligt följande tabell:

Montering av överdelen

DN	Sexkantsmuttrar/-skruvar	Vridmoment Nm
15-32	M 10	15-30
40-65	M 12	35-50
80-100	M 16	75-100
125-150	M 16	80-120
200	M 20	150-200
250-400	M 24	340-410
500	M 27	340-410

Driftstörningar, orsaker och åtgärder

Vid funktionsstörningar respektive driftstörningar: kontrollera först att montering och inställning har gjorts enligt driftinstruktionen.




OBSERVERA !

» Vid felsökningen skall säkerhetsföreskrifterna följas.

Ta kontakt med Ventim vid störningar som inte kan åtgärdas med hjälp av avsnitt *Felsökningsschema*.

Felsökningsschema

	OBSERVERA !	
	» Beakta avsnitten <i>Demontera ventilen respektive överdelen och Garanti/garantiåtaganden</i> före montage- och reparationsarbeten. » Beakta avsnitt <i>Idrifttagande</i> före förnyad idrifttagning.	

Störning	Möjliga orsaker	Åtgärd
Inget genomflöde.	Ventilen stängd.	Öppna ventilen.
	Flänsskydden har inte tagits bort	Ta bort flänsskydden.
Litet genomflöde.	Ventilen är inte tillräckligt öppnad.	Öppna ventilen.
	Förorenat smutsfilter.	Rengör/byt ut silen.
	Igensättning i rörledningssystemet.	Kontrollera rörledningssystemet.
Svår att manövrera/ventilen kan inte öppnas.	Torr spindel.	Smörj spindeln.
	För hårt åtdragen packboxtätning.	Lossa på packboxglandan något, sexkantsmuttrar, dock måste packboxen fortfarande hålla tätt!
	Ratten vrids åt fel håll.	Observera vridningsriktningen (moturs motsvarar öppna)
Läckage vid spindel.	Packboxglandan för lös.	Dra fast packboxglandan, sexkantmutter.
		Eventuellt skall packboxpackningen efterpackas. Observera varningsmärkningen.
Ventil med strypkägla + lyftindikering + låsanordning låter sig inte öppnas.	Låsanordningen åtdragen.	Lossa låsanordningen.
Flänsbrott (ventil-rörledning)	Skrivar ensidigt åtdragna, motflänsen överensstämmer inte	Rikta upp rörledningen, montera ny ventil.
Klapprande/slag från kägla vid utförande "lös kägla".	Diametern vald för stor i förhållande till genomflödet.	Välj mindre diameter
	Kraftig strömningsturbulens.	Sätt in en kägeldämpning med hänsyn tagen till mediat.
	Ventilen har monterats direkt efter en centrifugalpump, bakom tryckreduceringsstationer eller efter rörkrökar.	Ändra anläggningssystemet
	Mycket komprimerat utförande hos anläggningen.	Sätt in en kägeldämpning med hänsyn tagen till mediat.
	Kompensatorer saknas.	
	Pumpen är inte monterad på vibrationsdämpare.	
	Ingen sträcka finns för att lugna ner strömningen.	
Ingen startbypassledning finns.		

Störning	Möjliga orsaker	Åtgärd
Ventilen otät i sätet.	Inte ordentligt stängd.	Efterdragning av ratten utan användning av hjälpmedel.
	Säte/kägla skadade genom främmande föremål.	Byt ut ventilen eller bearbeta tätningstorna.
	För högt differenstryck.	Sätt in ventil med tryckavlastad kägla.
	Förorenat media (fasta partiklar).	Rengör ventilen, sätt in ett smutsfilter <i>före</i> ventilen.

Demontera ventilen respektive överdelen



OBSERVERA !

- » Beakta, förutom allmängiltiga monteringsriktlinjer och bestämmelserna om tryckbärande anordningar, följande punkter:
 - > Trycklöst rörledningssystem.
 - > Nedkylt media.
 - > Tömd anläggning.
 - > Lufta rörledningssystemet om frätande, aggressiva eller giftiga media används.

Garanti/garantiåtaganden

Omfattningen och längden på garantin finns angiven i Allmänna leveransbestämmelser NL 09.

Försäkran om överensstämmelse

**ARI-Armaturen Albert Richter GmbH & Co. KG,
Mergelheide 56-60, 33756 Schloß Holte-Stukenbrock**

EG försäkran om överensstämmelse

enligt

EG-direktivet om tryckbärande anordningar 97/23/EG och

Härmed förklarar vi,

att nedan angivna produkter är utförda enligt det ovan angivna direktivet om tryckförande anordningar och kontrollerade enligt modul H i direktivet om tryckförande anordning från LLOYD'S REGISTER QUALITY ASSURANCE (BS-Nr. 0525), Mönckebergstr. 27, 20095 Hamburg.

Certifikat nr: 50003/1

Avstängningsventiler med packboxtätning

STOBU®

Typ 005, 006, 007, 009, 017, 306, 307

Tillämpade normer:

DIN 3230

DIN 3840

AD 2000 Märkblad A4

- Seggjutjärn

- Stålgjutgods

- Smidesstål

Schloß Holte Stukenbrock, 2002-08-02



(Brechmann, VD)