

Beskrivning

- » Dubbelverkande luftdon för on/off och reglering i 14 stycken olika storlekar, typ 001-H15.
- » Kuggstångsutförande.
- » Utblåsningssäker konstruktion.
- » Lägesindikering på toppen av drivaxeln.
- » Permanentsmort.
- » Anslutning undersida enligt ISO 5211.
- » Anslutning översida samt anslutningsblock enligt Namur VDI/VDE 3845.
- » Anslutning för magnetventil enligt Namur.
- » Varje pneumatiskt manöverdon testas individuellt och förses med ett serienummer för enkel identifiering.



Varianter

- » O-ringar av EPDM eller Viton®.
- » Enkelverkande pneumatiskt manöverdon med fjäderretur, VM9411.
- » Kontrollblock enligt Namur för justering av ställtiderna.
- » Lågtemperaturutförande, -40°C till + 80°C.
- » Högtemperaturutförande, -20°C till + 140°C.
- » Påbyggd magnetventil (bi-stabil, monostabil, EEx).
- » Påbyggd pneumatisk positioner, 20-100 kPa/3-15 Psi.
- » Påbyggd elektropneumatisk positioner, 4-20 mA.
- » Påbyggda ändlägeskontakter i mekaniskt eller induktivt utförande samt i EEx-utförande.
- » Påbyggd digital positioner, 4-20 mA.

Material och tekniska data

Material	hus av aluminiumlegering kopplingsaxel av aluminiumlegering O-ringar av NBR skruvar av stål
Styrtryck typ 001-006	1,5-7 bar
Styrtryck typ 012-H15	2-8 bar
Öppning/stängning	0-90°
Temperatur	-20°C till +80°C
Inbyggnadsläge	valfritt
Ändlågen	justerbara ±1,5° justering är standard för typ 001-006, 90° kan justeras -8° justering +4°/-8° är option för typ 012-H15
Matning	filtrerad tryckluft, neutral gas, vatten, hydraulikolja vid rumstemperatur

Vridmoment¹ Nm vid matningstryck bar [e] samt ställtid

Typ	2 bar	3 bar	4 bar	5 bar	6 bar	7 bar	8 bar	Ställtid vid 6 bar [sek]
001	2,2	3,3	4,4	6,55	6,6	7,7	-	0,25
002	5	8	11	14	16	19	-	0,35
006	12	19	25	31	37	43	-	0,4
012	24	37	49	62	74	86	99	0,5
025	48	72	96	120	144	168	192	0,7
050	88	133	177	222	266	310	355	0,9
090	168	253	337	422	506	590	675	1,1
130	256	385	513	642	770	898	1027	1,3
180	338	506	675	843	1012	1181	1349	1,4
205	506	758	1011	1264	1517	1769	2022	1,6
380	758	1138	1517	1897	2276	2655	3035	2
630	1264	1896	2528	3160	3792	4424	5056	2,5
960	1920	2879	3839	4798	5758	6718	7677	2,8
H15	2938	4407	5876	7345	8814	10283	11752	3,5

1. Öka ventilens erforderliga vridmoment med 30% för en tillfredsställande säkerhetsmarginal.

Luftförbrukning och vikt

Typ	Luftförbrukning norm. liter vid 1 bar/slag 0-90°	Vikt [kg]
001	0,06	0,35
002	0,12	0,50
006	0,28	0,95
012	0,53	2,15
025	1,02	3,50
050	1,90	5,85
090	3,60	10,40
130	5,49	19,00
180	7,21	22,50
205	9,00	30,00
380	13,00	37,00
630	22,00	45,00
960	32,5	77,30
H15	52,00	92,00

Mått [mm]

Typ	Anslutning	A	B	C	D	E	F	G	H	I	J	K	L	M	N
001	F03/V09	120	Ø36	(4x) M5x8/10	9H11x10	Ø14	22±1	24±1	-	20,5±0,5	30,5±0,5	20±1	-	-	50
002	F04/V11	170	Ø42	(4x) M8x12,5/14	11H11x12	Ø14	27,5±2	29±1	-	25,5±0,5	33±0,5	20±1	-	-	50
006	F05/V14	205	Ø50	(4x) M6x10/11	14H11x17	Ø14	37,5±1	39±1	-	34,7±0,5	41,5±0,5	20±1	-	-	80
012	F05/V14	215	Ø50	(4x) M6x8,8/9,8	14H11x17+1	Ø24	44,5±1,5	46,5±1	25,05±1	41±1	55,5±1	20±1	Ø35	3	80
025	F05/V14	220	Ø50	(4x) M6x8,8/9,8	14H11x17+1	Ø24	59,5±1,5	61±1	25,15±1	55±0,5	69±1	20±1	Ø35	3	80
050	F07/V17	280	Ø70	(4x) M8x12,5/14	17H11x21+1	Ø24	71,5±1,5	74,5±1,5	32,25±1	67±1	81±1	20±1	Ø55	3	80(130)
090	F10/V22	365	Ø102	(4x) M10x16/18,5	22H11x25+1	Ø24	81,5±2,5	84,5±1,5	46,85±1	78±1	96±1,5	30±1	Ø70	4	80(130)
130	F10/V22	430	Ø102	(4x) M10x16/18,5	22H11x25+1	Ø24	94±3	98±2	54,5±1	90±1,5	102±1,5	30±1	Ø70	4	130
180	F12/V27	440	Ø125	(4x) M12x18/22	27H11x30+1	Ø24	106,5±3	111,5±1,5	54,5±1	102±1,5	116±1,5	30±1	Ø85	4	130
205	F14/V36	390	Ø140	(4x) M16x26/27,5	36H11x40+1	Ø53	137±3	137±3	67,1±1	136±2,5	140±3	30±1	Ø100	4	130
380	F16/V46	500	Ø140	(4x) M16x26/27,5	36H11x40+1	Ø53	137±3	147±3	96,5±1	136±2,5	140±3	30±1	Ø100	4	130
630	F16/V46	520	Ø165	(4x) M20x22/27	46H11x50+1	Ø53	172±3,5	172±3,5	99±1	175±3,5	177±3,5	30±1	Ø30	5	130
960	F25/V55	540	Ø165	(4x) M20x25	46H11x50+1	Ø53	210±4	210±4	96,41±1	210±4	210±4	30±1	Ø130	5	150
H15	F30/V75	700	Ø254	(8x) M16x25	55H11x59+1	Ø53	225±4,5	225±4,5	136±1	223,5±4,5	223,5±4,5	30±1	Ø230	5	175

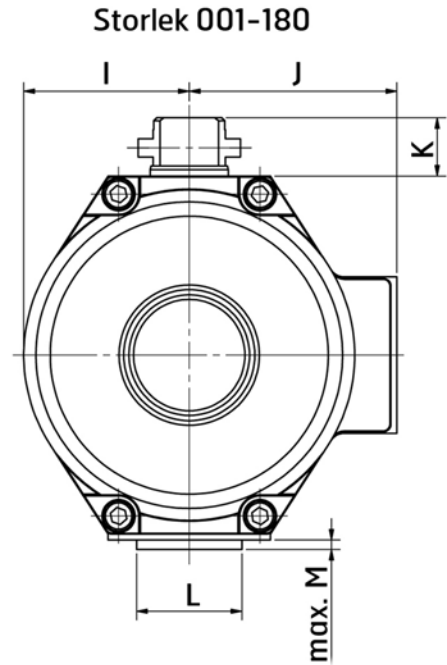
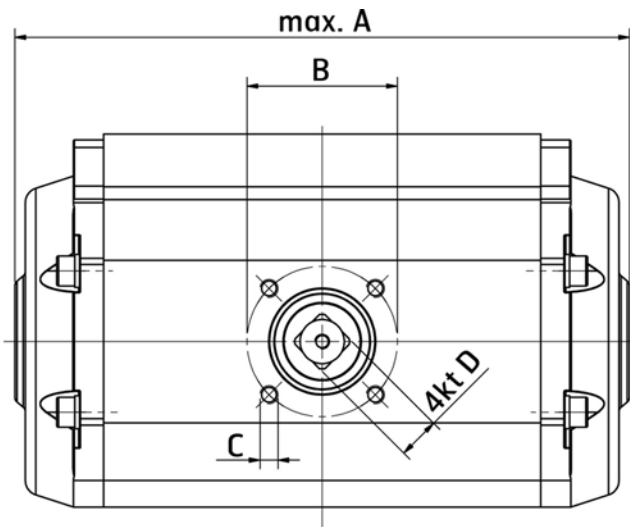
Märkning, montage och skötsel

Det pneumatiska manöverdonet är märkt med fabrikat, serienummer, datum, Pmax, CE och Ex.

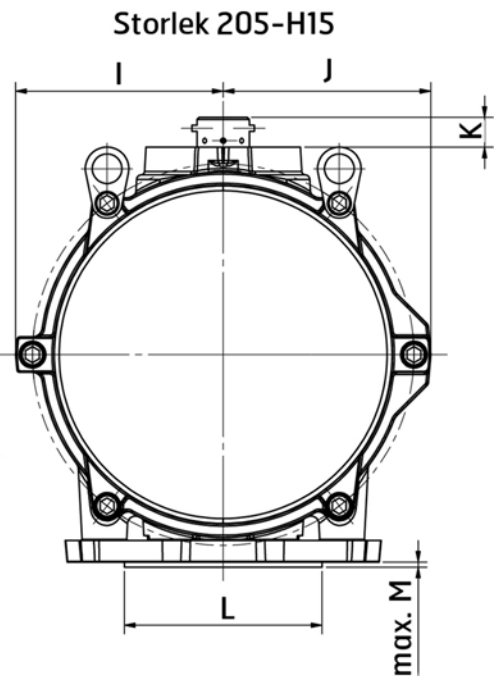
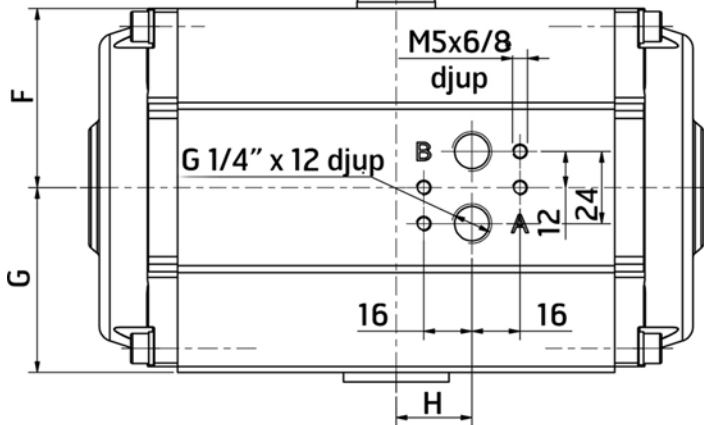
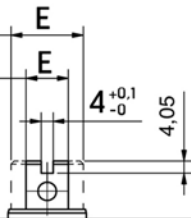
Valfritt inbyggnadsläge. Underhållsfri konstruktion.

Dubbelverkande luftdon VM9410

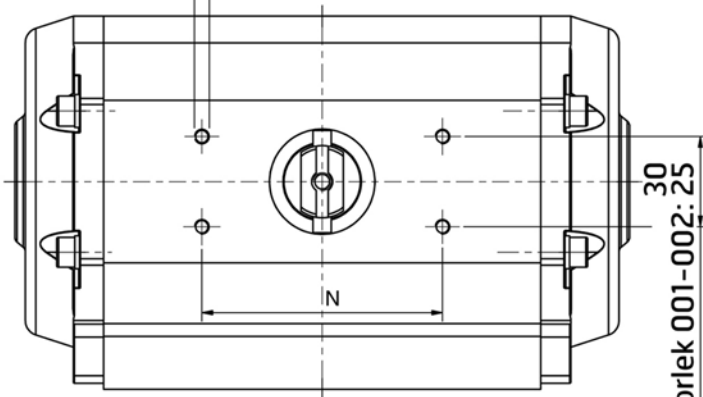
för manövrering av ventiler med 90° vridning



Storlek 012-H15
Storlek 001-006



M5x8/9,5 djup



Storlek 001-002:25