

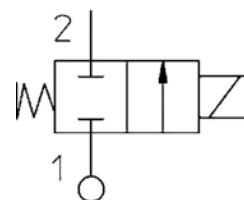
## Beskrivning

- » Direktstyrd magnetventil för neutrala vätskor och gaser.
- » Omgivningstemperatur med kabelhuvud max 60°C.
- » Skyddsklass med kabelhuvud IP 65.
- » Viskositet max ca 20mm<sup>2</sup>/s.
- » Hus av mässing CW617N.
- » Innerdelar av rostfritt stål.
- » Tätning av Viton® för temperaturer från -10°C till +140°C.
- » Max designtryck 40 bar.
- » Invändig gänga enligt ISO 228/1.
- » Standardspänning: 24VAC, 110VAC, 230VAC, 24VDC.



## Varianter

- » Tätning av NBR för temperaturer från -10°C till +90°C.
- » Andra spänningar.
- » IP67.
- » Spole med ingjuten kabel.
- » Monteringshål i huset.
- » Normalt öppen.



## Tekniska data

Anslutning G [tum]	Typnummer	Genomlopp Q [mm]	Kapacitet		Effekt W		Tryckfall dP [bar]		
			Vätska Kv [m <sup>3</sup> /h]	Gas Qn [l/min]	DC <sup>1</sup>	AC <sup>2</sup>	Lägsta	Högsta	
								DC 8 W/14 W	AC 8 W/14 W
3/8"	21A5KV45	4,5	0,39	420	8 W spole eller 14 W spole	8 W spole eller 14 W spole	0	2/8	5/12
	21A5KV55	5,5	0,54	582			0	1/5	3/10
1/2"	21A8KV45	4,5	0,39	420			0	2/8	5/12
	21A8KV55	5,5	0,54	582			0	1/5	3/10

1. Driftvarm spole, spänningstolerans +10% - 5%.

2. Driftvarm spole, spänningstolerans +10% - 15%, 8 W spole: 25 VA (tillslag) och 14,5 VA (drift), 14 W spole: 43 VA (tillslag) och 27 VA (drift).

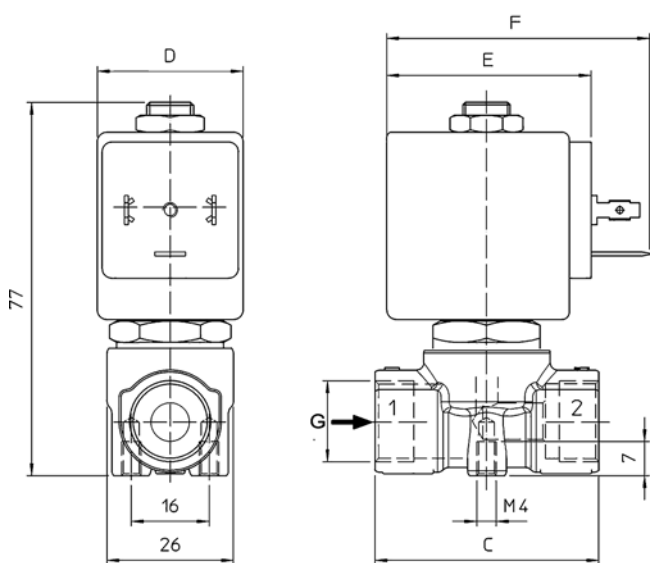
# Magnetventil VM8615

2/2-läges | direktstyrd | normalt stängd | G 3/8" - 1/2"



## Mått [mm] och vikt 8W/14W

Dimension DN	10	15
Gänga G [tum]	3/8"	1/2"
C	46/58	46/58
D	30/52	30/52
E	42/55	42/55
F	54/67	54/67
Vikt [kg]	0,32/0,60	0,30/0,58



## Montage

Fritt, men företrädesvis stående magnetsystem.

Beakta flödesriktningsspilen.

Vid förorenat media rekommenderas Ventims smutsfilter VM6381.

Monteras ventilen direkt till styrsystem rekommenderas transientskydd alt. lågeffektspole.

## Beställningstext

Magnetventil VM8615, typnummer....., spänning....., spole.....W.

Kabelhuvud beställs separat.