

## Beskrivning

- » Kägelbackventil för vätskor, ånga och gaser.
- » Fjädrande tallrik.
- » Metalltätande.
- » Monteras mellan flänsar enligt DIN norm.
- » Kort bygglängd enligt DIN EN 558, FTF serie 49.

## Varianter

- » DN 125-350.
- » Andra material.
- » Flänsanslutning.
- » Svetsända.
- » Mjuktätning av EPDM, NBR, Viton®.



## Tekniska data

Dimension DN	15	20	25	32	40	50	65	80	100
Tryckklass PN	40	40	40	40	40	40	40	40	40
Temperatur min °C	-60	-60	-60	-60	-60	-60	-60	-60	-60
Temperatur max °C	+400	+400	+400	+400	+400	+400	+400	+400	+400
Kv-värde m <sup>3</sup> /h	4,4	7,1	12	19,5	25	46	69	87	122
Öppningstryck barg	0,02	0,02	0,02	0,02	0,02	0,02	0,02	0,02	0,02

## Max arbetstryck bar (e) vid olika temperaturer

Temperatur °C	-60°C till <-50°C	-10°C till +100°C	+150°C	+200°C	+250°C	+300°C	+350°C	+400°C
Arbetstryck bar (e)	40	40	36,3	33,7	31,8	29,7	28,5	27,4

1. Skruv och mutter av syrafast stål A4-70 vid temperaturer under -10°C.

## Material

Hus	syrafast stål 1.4408
Ventiltallrik	syrafast stål 1.4571
Fjäderhållare	syrafast stål 1.4571
Fjäder	rostfritt stål 1.4310
Hållarring	rostfritt stål 1.4122+QT

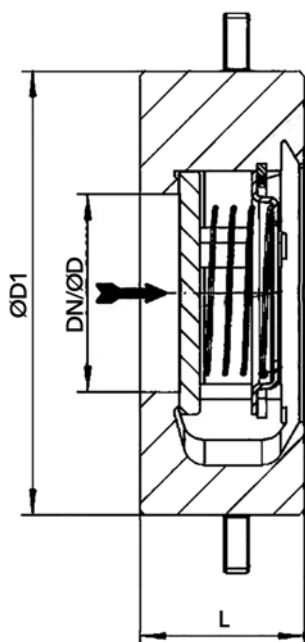
# Kägelbackventil VM6493

syrafast stål | DN 15-100 | PN 40 | inspänning



## Mått [mm] och vikt

Dimension DN	15	20	25	32	40	50	65	80	100
L	16	19	22	28	31,5	40	46	50	60
D	13	19	25	31	38	50	63	76	100
D1	45	55	65	75	85	98	118	134	154
Vikt [kg]	0,14	0,32	0,42	0,67	0,92	1,32	1,9	2,5	3,7



## Märkning

Ventilen är märkt med DN, PN, fabrikat, material, benämning och CE samt pil som visar flödesriktningen.

## Montage

Ventil med fjäder kan installeras i alla lägen, beakta flödesriktningspil.

## Skötsel

Ventilen är underhållsfri.

## Beställningstext

Kägelbackventil VM6493 i syrafast stål, DN....., PN 40 i utförande för inspänning.