

# Montageanvisning flödesmätare OPTISONIC 7000 biogas

Fabrikat Krohne

Flödesmätare för kontinuerlig mätning av mättad biogas bestående av i huvudsak metan och koldioxid.

**Ett bra val!**



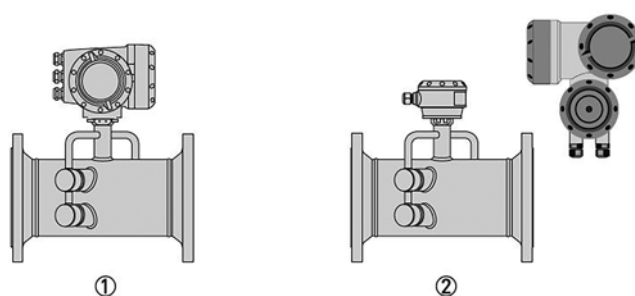
## Innehållsförteckning

<b>Introduktion.....</b>	<b>3</b>
Allmänna säkerhetsanvisningar.....	3
Transport.....	4
<b>Installation .....</b>	<b>5</b>
Installationskrav signalomvandlare .....	5
Installationskrav mätrör .....	5
<b>Elektriska anslutningar .....</b>	<b>8</b>
Nätanslutning.....	9
Korrekt kabeldragning.....	10

## Introduktion

Flödesmätare OPTISONIC 7000 biogas av ultraljudstyp är endast designad för kontinuerlig mätning av volymflöde, massflöde, molarmassa, gain, flödes hastighet, ljudhastighet, SNR och diagnosvärde. Instrumentet finns i två versioner, *Se Figur 1.*

**Figur 1**



1. Kompakt version: signalomvandlaren är monterad direkt på mätroret.
2. Fjärrversion: anslutning mellan signalomvandlare och mätör via bifogad signalkabel.

## Allmänna säkerhetsanvisningar

Installation, montage, idrifttagning och underhåll får endast utföras av utbildad personal. Lokala hälso- och säkerhetsdirektiv måste alltid följas. Ytterligare information finns i bruksanvisningen på medlevererad CD-ROM, på produktbladet, i specialbruksanvisningar, certifikat och på tillverkarens hemsida. Om enheten måste returneras; var vänlig och fyll i blanketten på CD-ROM-skivan och skicka den tillsammans med enheten till Ventim. Tillverkaren kan inte inspektera eller reparera returnerad enhet utan komplett ifylld blankett.

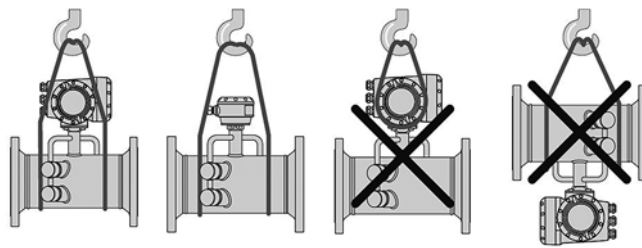


Ansvar för enhetens lämplighet och anpassning för avsett bruk vilar enbart på användaren. Leverantören har inget ansvar för olämplig hantering av köparen/innehavaren. Felaktig installation och användning kan leda till ogiltigförklaring av garantier.

### Transport

Lyft inte signalomvandlaren i kabelförskruvningarna. Lyft inte mätroret i kopplingsboxen. Använd endast lyftband. För transport av flänsade enheter; använd transportband och lägg dem runt processanslutningarna.

**Figur 2**



## Installation

### Installationskrav signalomvandlare

Lämna 10-20 cm utrymme runt signalomvandlaren för att befärma luftcirkulation. Skydda signalomvandlare från direkt solljus. Signalomvandlare installerade i el/konsumentskåp kräver korrekt kylning med hjälp av fläkt eller värmeväxlare. Utsätt inte signalomvandlaren för ihållande vibrationer.

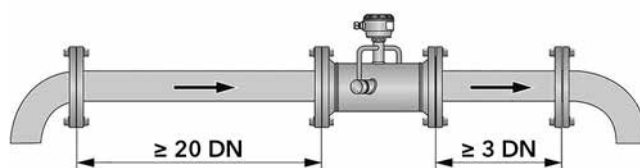
### Installationskrav mätrör

Flödesmätare OPTISONIC 7000 biogas mäter torr gas. Överskott av vätska kan störa akustiska signaler och bör undvikas. Följande rekommendationer gäller om mindre mängder av vätska kan förväntas:

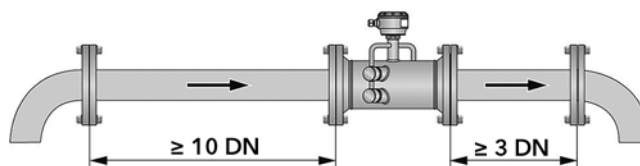
- » Installera mätröret horisontellt i en lätt sluttande rörledning.
- » Vrid mätröret så att mätspåret, den akustiska signalen, är i horisontellt plan.

För byte av mätsensorer; behåll ca 1 meter fritt utrymme runt mätröret.

**Figur 3: Rekommenderade raksträckor för  $\leq$ DN 80 med ettspårs mätrör**

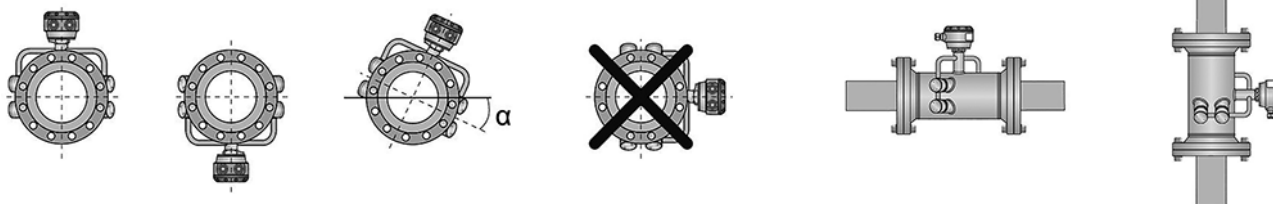


**Figur 4: Rekommenderade raksträckor för  $\geq$ DN 100 med tvåspårs mätrör**

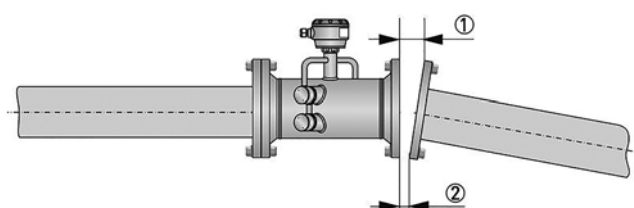


Flödesmätare OPTISONIC 7000 biogas kan installeras horisontellt med mätspåret i horisontalt plan eller vertikalt, Se figur 5 på nästa sida.

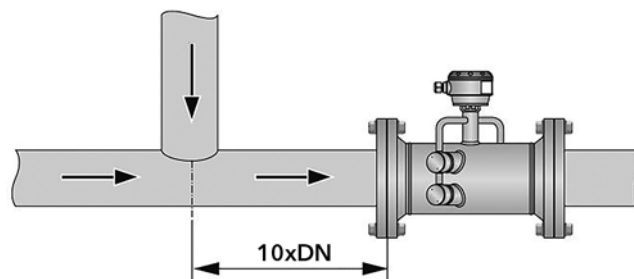
**Figur 5**



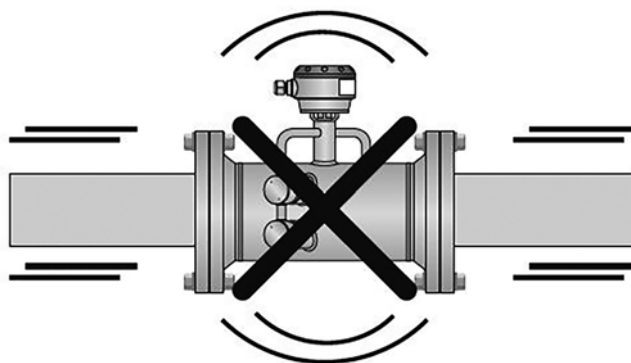
**Figur 6: Max tillåten flänsavvikelse,  $L_{max} - L_{min} \leq 0,5 \text{ mm}/0,02$**



**Figur 7: Rekommenderat avstånd till ett påstick (T-rör)**

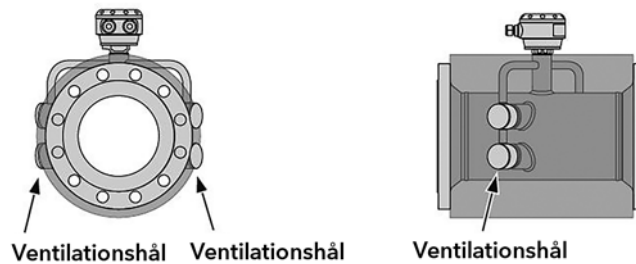


**Figur 8: Undvik vibrationer!**



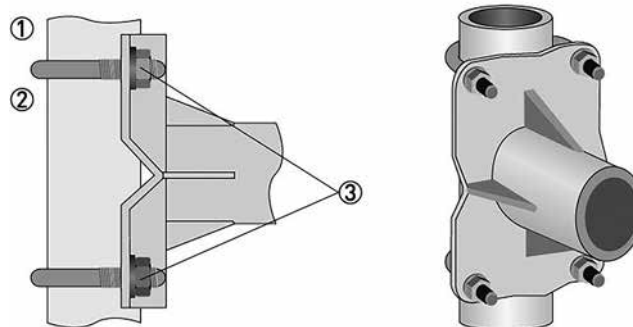
För att undvika förvrängda flödesprofiler orsakade av ventilbrus skall reglerventiler och tryckreducerare inte vara installerade i samma rörsträcka som mätröret. Kontakta Ventim om detta är nödvändigt.

### Figur 9: Isolering, lämna alltid ventilationshål fria



Fästanordningar och tillbehör för separat montage av signalomvandlare ingår inte i leveransen.

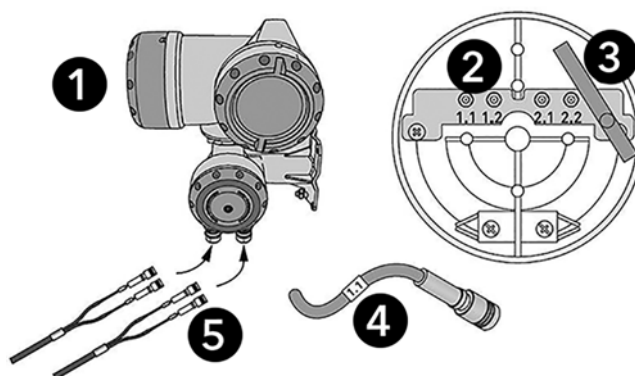
### Figur 10: Rörmontage



1. Fixera signalomvandlaren vid röret
2. Använd standard U-beslag och mutterbrickor
3. Dra åt muttrarna

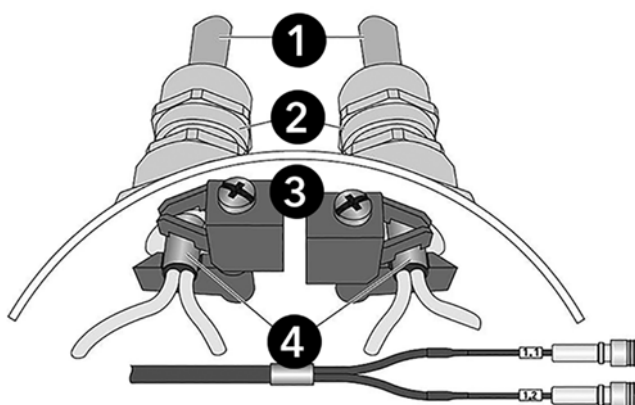
## Elektriska anslutningar

**Figur 11: Signalkabel (endast delat montage)**



1. GFC 300 F signalomvandlare
2. Öppen kopplingsbox
3. Verktyg för att lossa kontakterna
4. Kabelmärkning
5. Anslut kablar till kopplingsbox

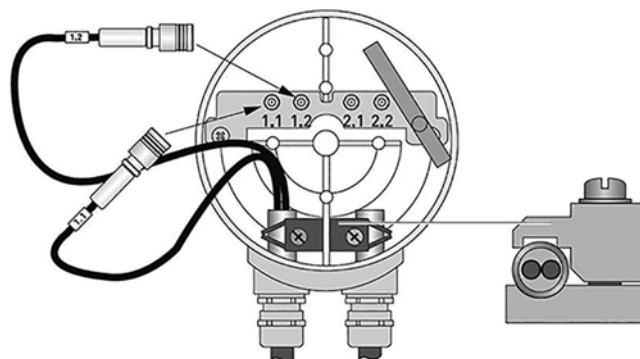
**Figur 12: Fäst kablarna i förskruvningen i höljet, använd alltid bifogade signalkablar**



1. Kablar
2. Kabelförskruvningar
3. Jordklämmor
4. Kabel med metallbussning



**Figur 13: Anslut kablarna i signalomvandlaren, anslut till kontakt med motsvarande märkning**



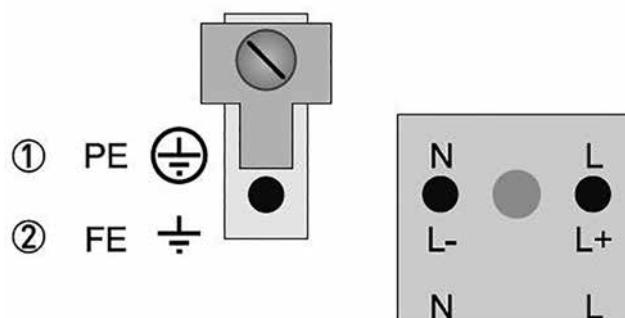
## Nätanslutning

Flödesmätare OPTISONIC 7000 biogas är avsedd för permanent anslutning till nätspänning så montera därför en brytare i närheten av enheten så att operatören lätt kan bryta matningsspänningen vid behov av underhåll, översyn eller annat.

Brytaren och kablaget måste vara lämpat för applikationen och i enlighet med lokala säkerhets- och installationskrav (e.g. IEC 60947-1 / -3).

Anslutningsplintarna i kopplingsboxen är försedda med skyddslock för att förhindra oönskad kontakt med spänningsförande delar. För att undvika elektriska stötar måste enheten ha en jordad anslutning

**Figur 14**



1. 100-240VAC (-15% / +10%), 22 VA
2. 24VAC/VDC (AC: -15% / +10%; DC: -25% / +30%), 22 VA eller 12W

### 100-240VAC

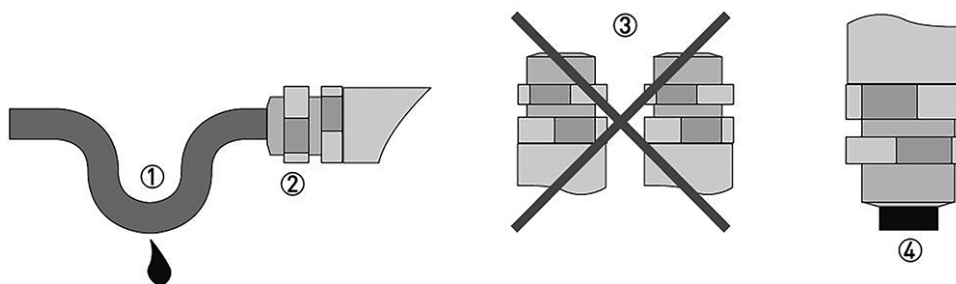
Anslut skyddsjord PE från nätmatningen till den separata terminalen i signalomvandlarens kopplingsbox. Anslut Ledaren till L-plint och Nollan till N-plint.

### 24VAC/VDC

Anslut funktionsjord FE till den separata U-klämman i signalomvandlarens kopplingsbox. Vid anslutning av funktionellt extra låga spänningar ska det tillses att skyddsseparation utgörs (PELV) (VDE 0100 / VDE 0106 och/eller IEC364 / IEC536 eller relevanta lokala restriktioner).

## Korrekt kabeldragning

Figur 15



1. Låt kabeln ha en böj precis före förskruvningen.
2. Dra åt förskruvningen tillräckligt.
3. Montera aldrig kopplingsboxen med förskruvningar uppåt!
4. Plugga de förskruvningar som inte används.