

Beskrivning

- » Flödesmätare i helsvetsad konstruktion för VA-applikationer flödesmätning, bräddmätning i fyllda rör.
- » Lämplig för elektriskt ledande vätskor.
- » Diagnossystem och alarm.
- » Hög driftsäkerhet och lång livslängd.
- » Inbyggd jordelektrod.
- » Kräver inga raksträckor vid montering.
- » Varje flödesmätare kalibreras innan leverans.
- » Mediaberört material av Rilsan® är godkänt för dricksvatten enligt NSF, WRAS, ACS, DVGW W270, TZW.
- » Ansluts till påmonterad (kompakt) eller separat (vägg) monterad signalomvandlare IFC 050, IFC 070, IFC 100 eller IFC 300.
- » Batteridrivet utförande i kombination med IFC 070.



Varianter

- » Elektrod av rostfritt stål 1.4301.
- » Gänga.
- » Skyddsklass IP68 (NEMA 6P).
- » IP68 med korrosionsskydd av Bitumen för markförläggning.

Material och tekniska data

Material	liner av Rilsan® elektrod av Hastelloy® C22 fläns DN 25-150 av syrafast stål 1.4404 fläns DN 200 av rostfritt stål 1.4301 fläns DN 250-600 av stål 1.0460
Tryckklass EN 1092-1	PN 16 för DN 25-150 PN 10 för DN 200-600
Mätområde	-12 m/s till +12 m/s
Mätosäkerhet med signalomvandlare IFC 300	DN 25-300: ± 0,2% av uppmätt värde ± 0,5 mm/s DN 350-600: ± 0,4% av uppmätt värde ± 1 mm/s
Mätosäkerhet med signalomvandlare IFC 100	DN 25-300: ± 0,3% av uppmätt värde ± 0,5 mm/s DN 350-600: ± 0,5% av uppmätt värde ± 1 mm/s
Mätosäkerhet med signalomvandlare IFC 070	DN 25-300: ± 0,2% av uppmätt värde ± 0,5 mm/s DN 350-600: ± 0,4% av uppmätt värde ± 1 mm/s
Mätosäkerhet med signalomvandlare IFC 050	± 0,5% av uppmätt värde över 0,5 m/s ± 2,5 mm/s under 0,5 m/s
Repetierbarhet	DN 25-300: ± 0,1% av uppmätt värde DN 350-600: ± 0,2% av uppmätt värde
Kalibrering	tvåpunktskalibrering genom direkt volymjämförelse
Mediatemperatur	-5°C till +70°C
Omgivningstemperatur	-40°C till +65°C
Skyddsklass	IP66/67 (NEMA 4/4X/6)
Kabellängd	5 m, andra längder på begäran

Flödesmätare WATERFLUX 3000

DN 25-600 | PN 16/10 | fläns



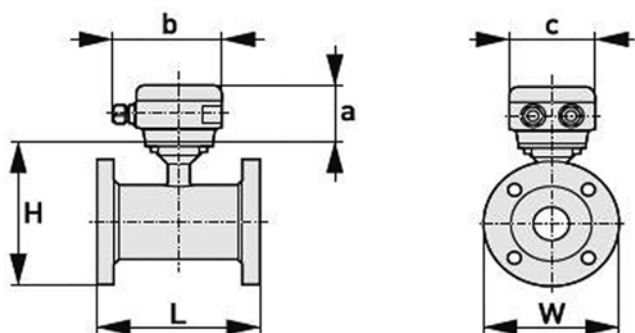
Mått [mm] och vikt [kg]

DN	25	40	50	65	80	100	125	150	200	250	300	350	400	450	500	600
L	150	150	200	200	200	250	250	300	350	400	500	500	600	600	600	600
H	151	166	186	200	209	237	266	300	361	408	458	510	568	618	671	781
W	115	150	165	185	200	220	250	285	340	395	445	505	565	615	670	780
Vikt	5	6	13	11	17	17	21	29	36	50	60	85	110	125	120	180

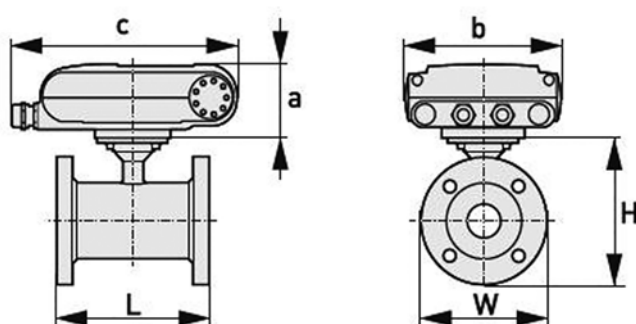
	Waterflux 3000	Waterflux 3100	Waterflux 3100 45°	Waterflux 3300
a	88 mm	82 mm	186 mm	155 mm
b	139 mm	161 mm	161 mm	230 mm
c	106 mm	257 mm	184 mm	260 mm

Total höjd = H + a

Waterflux 3000



Waterflux 3100



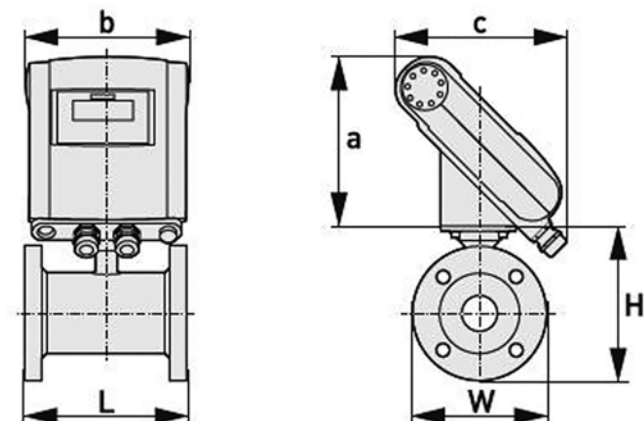
Reservation för eventuella konstruktionsändringar och tekniska ändringar samt att rätten till ändringar utan föregående meddelande förbehålls — produktblad uppdaterat 2019-08-09

Flödesmätare WATERFLUX 3000

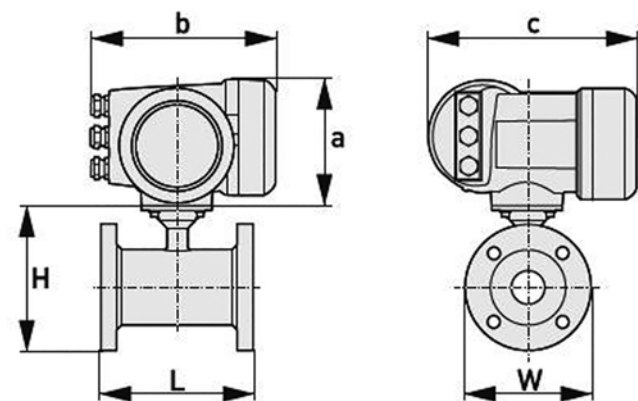
DN 25-600 | PN 16/10 | fläns



Waterflux 3100 45°



Waterflux 3300



Reservation för eventuella konstruktionsändringar och tekniska ändringar samt att rätten till ändringar utan föregående meddelande förbehålls — produktblad uppdaterat 2019-08-09