

# Ventillösningar för stoftavskiljare

# Varför MAC Valves?

## Kundfokus

MAC Valves erbjuder rätt ventillösningar för kunder genom att lyssna på vad som fungerar, vad som inte fungerar och vad du hoppas kunna åstadkomma.

Oavsett vilken bransch eller utmaning du står inför kan du lita på att MAC Valves tillhandahåller högpresterande ventiler som överträffar förväntningarna och uppfyller dina exakta behov.

## Avkastning på investering

MAC Valves bedömer dina behov och visar exakt hur deras ventiler kan spara tid och pengar för ditt företag. MAC Valves CPR<sup>®</sup>-program kvantifierar MAC-fördelen, vilket gör att du kan fatta beslut baserat på minskad stilleståndstid, minskade monteringsproblem, längre livslängd på ventiler och filtermedia samt energibesparingar.

## CPR<sup>®</sup> för din lönsamhet

CPR<sup>®</sup> är en egenutvecklad ROI-process (Return On Investment) som används av MAC och MDN (MAC Distributor Network) för att maximera kundens lönsamhet. CPR<sup>®</sup>-processen har använts med hundratal kunder för att föreslå miljontals kronor i verkliga besparingar sedan 2010.

## Ditt MAC Valves-team på Ventim - ger dig daglig support



**Rickard Dahlberg**  
Affärsutvecklare MacValves  
0765 25 38 74  
richard.dahlberg@ventim.se



**Richard Costa**  
Teknisk chef /försäljning  
0705-94 72 22  
richard.costa@ventim.se



**Tobias Niklasson**  
Försäljning  
0704-22 54 69  
tobias.niklasson@ventim.se



**Pernilla Määttä**  
Teknisk support och projekt  
0722 -21 47 54  
pernilla.maatta@ventim.se



**Henrik Karlsson Ferm**  
Teknisk support och projekt  
0702-48 41 41  
henrik.karlssonferm@ventim.se



**Andreas Håkansson**  
Inköp  
0703-00 37 17  
andreas.hakansson@ventim.se

# MAC<sup>®</sup> PULSVENTILER

## Hög prestanda. Lång livslängd.

MAC<sup>®</sup> pulsventiler har utvecklats för att ersätta nuvarande membrantechnik och skapa en mer robust och tillförlitlig ventillösning för industriella applikationer.

MAC<sup>®</sup> pulsventiler är idealiska för att ersätta befintlig membrantechnik i applikationer så som stoftavskiljare, hantering av bulkmaterial och pneumatiska transporter.

MAC<sup>®</sup> pulsventil använder balanserad pilotteknik för att säkerställa snabba, repeterbara pulser. Den använder slidteknik i huvudventilen för överlägsen tillförlitlighet jämfört med befintlig membrantechnik. Den starka retur fjädern används för att säkerställa en återgång till utgångsläget, för tillfällen då lufttillförseln kanske inte är tillräcklig. En serie adapterplattor har tagits fram för att ersätta befintliga membranpulsventiler utan krav på ombyggnation

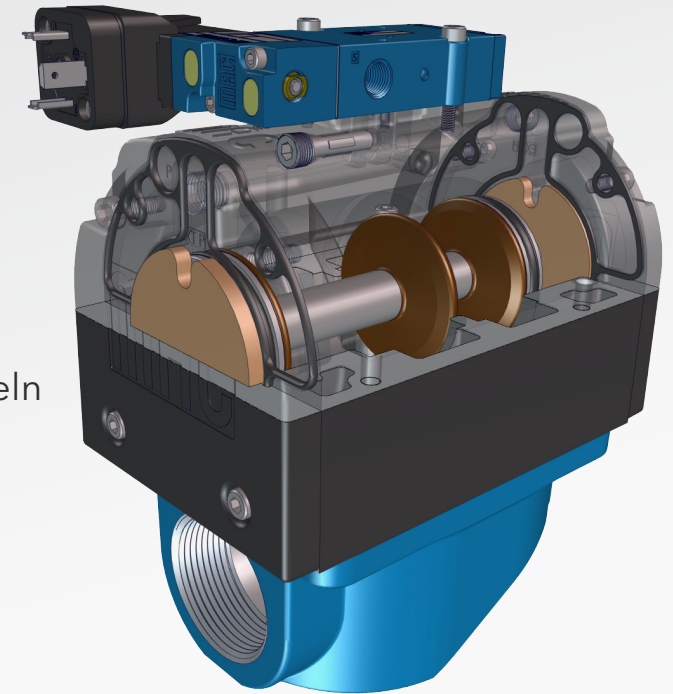
MAC<sup>®</sup> pulsventil finns för närvarande i fyra storlekar:

**PV03** - 3/4" & 1"

**PV06** - 1 1/2"

**PV09** - 2"

**PV12** - 2 1/2"





# VÅR MILJÖ IDAG

## *Problemen med membranventiler*

### **Hög energiförbrukning**

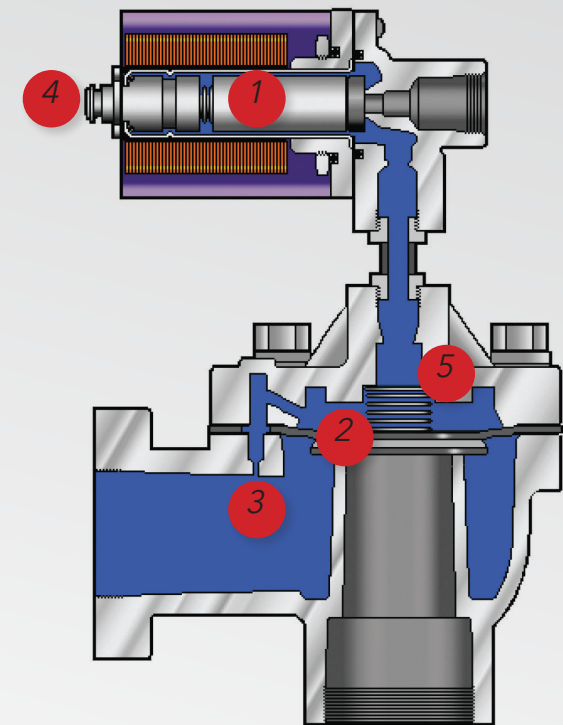
Stoftavskilningsystem är en av de största förbrukarna av luft och energi i en fabriksmiljö. Genom att ersätta membranventiler till slidventiler kan energibesparingar på 30-80% göras.

### **Kort livslängd**

Membranventiler är dimensionerade för 1 miljon cykler, vilket resulterar i frekventa stilleståndstider och höga arbetskostnader jämfört med MAC slidventiler

### **Hög kostnad för ägande**

Utmatning av membranet och läckage uppstår redan efter en kort tid och är inte lätta att upptäcka. Dessa läckage orsakas av sprickor i membranet. Som ett resultat arbetar luftkompressorer mycket hårdare för att leverera samma lufttryck, vilket orsakar högre elförbrukning. När membranventiler går sönder kan de orsaka negativ prestanda i andra luftventiler på grenröret. Utslitna membran och retur fjäder är en den största orsaken till ineffektiv pulsering



- 1 - *Förorenad luft (passerar genom obalanserad solenoid)*
- 2 - *Utmatning av membran*
- 3 - *Smal passage som kan blockeras av föroreningar*
- 4 - *Ingen manuell styrning (för kontrollfunktion)*
- 5 - *Utmatning av retur fjäder*



# FÖRDELAR MED PULSVENTILER

## *Fördelarna med ventiler med slidteknik*

MAC® pulsventilserien är konstruerad för att vara en direkt drop-in ersättning för befintlig pulsteknik. MAC® pulsventiler använder en gummerad slidkonstruktion med lång livslängd, istället för den traditionella membrankonstruktionen. MAC® använder också en balanserad pilotventil som isolerar solenoiden från föroreningar från luftledningen. Finns med integrerad solenoidpilot samt konfigurationer med avluftad pilot.

### Underhåll

Lägre ägandekostnad genom färre driftstopp tack vare hög tillförlitlighet. Den manuella överstyrningen är praktisk för kontroll av ventilens funktion.

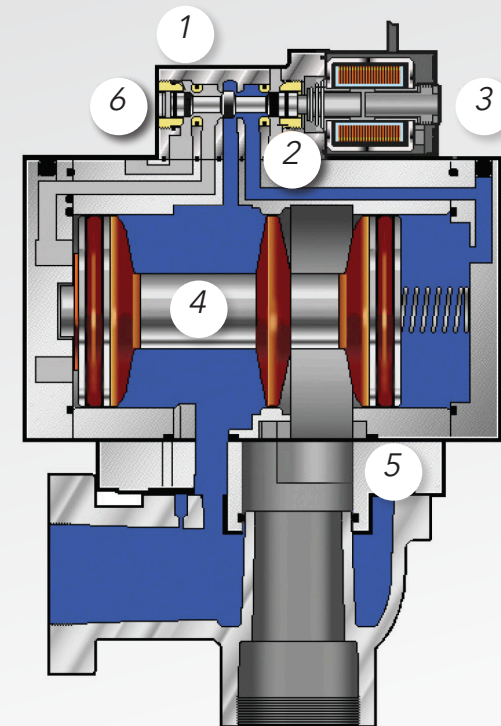
### Avkastning på investeringar

MAC® slidventiler läcker inte och får inga utblåsningar. ROI är mycket kort tack vare betydande energibesparingar, förlängd livslängd, kraftigt reducerade ersättningskostnader, minskad stilleståndstid och arbetsbesparingar.

### Kompatibel med tuffa miljöer

Aluminiumgjutet hus, Viton®-tätningar och omgivningsskyddad solenoid är standard.

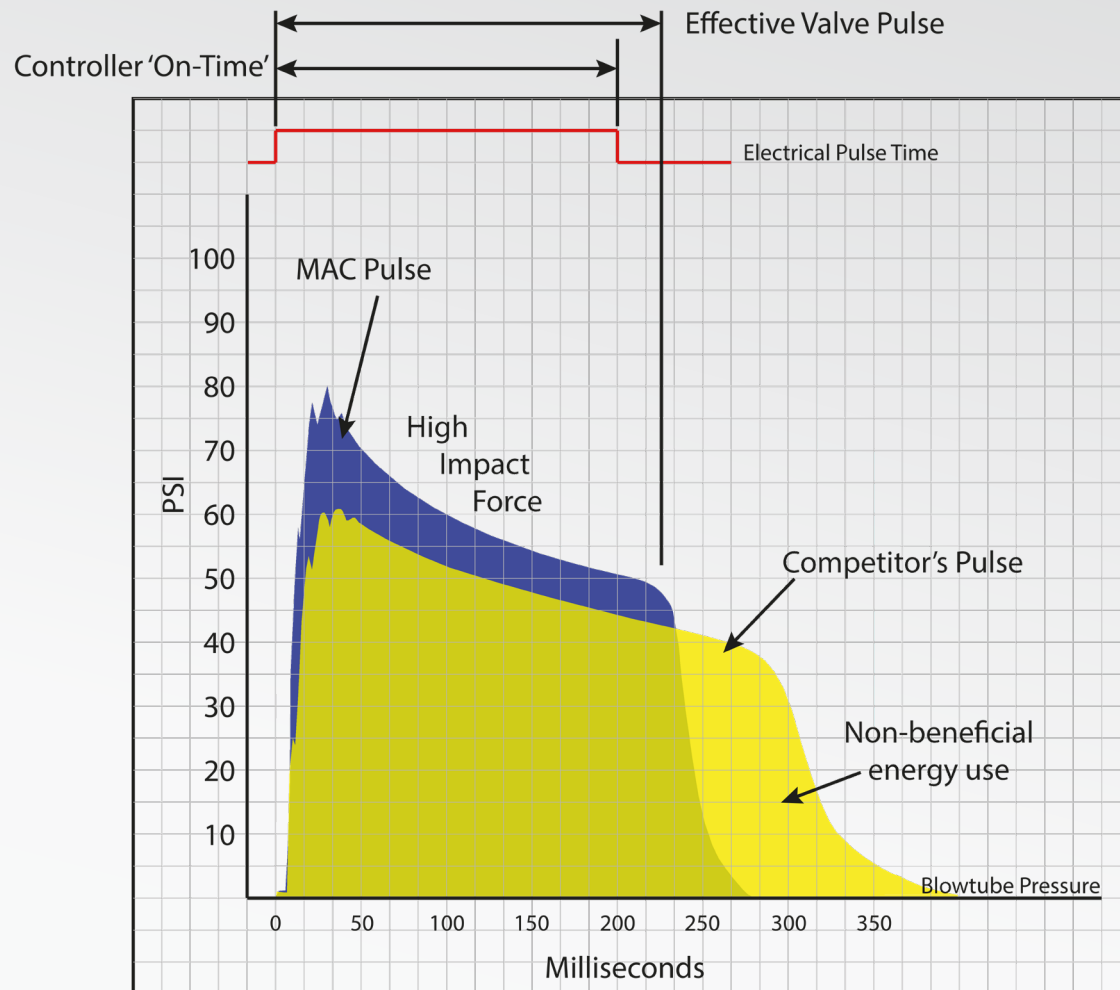
För korrosiva miljöer finns även en nickelpläterad version.



- 1 - 4-vägs pilot (maximerade växlingskrafter)
- 2 - D-tätningsteknik isolerar magnetventilen (längre livslängd)
- 3 - Lyftande solenoid (konsekvent svar)
- 4 - Dynamiskt gummerad sliddel (balanserad, rengörande effekt)
- 5 - Adapterplatta (Drop-in-ersättning till befintlig bas)
- 6 - Manuell styrning (för kontrollfunktion)

# PRESTANDAKURVA PULSVENTIL

## MAC Valves = Mer "Rengöringsenergi"



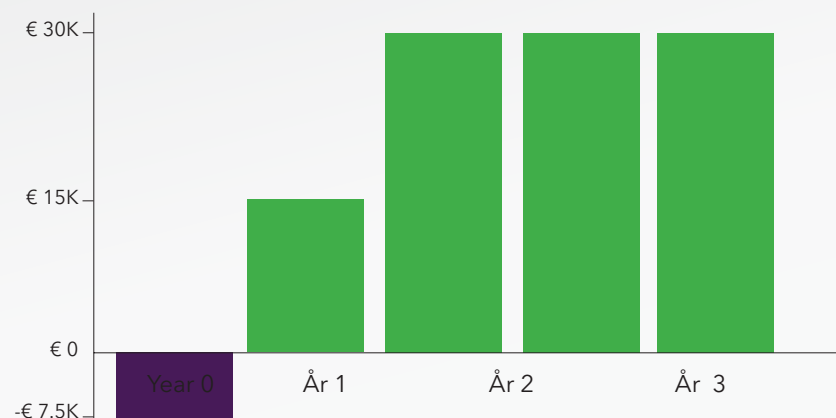
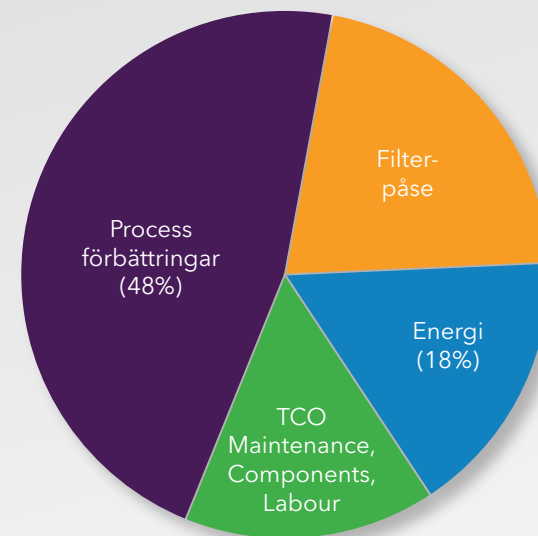
# AVKASTNING PÅ DIN INVESTERING - EXEMPEL

## ÅRLIG RESULTATPÅVERKAN

Kategori	Årlig besparing	Beskrivning av besparing
Besparing Underhåll	€ 4,455.00 (ca 50 500 SEK)	Beräknas med hjälp av komponentkostnader, utbytesfrekvens, arbetstider och pris enligt kundens uppgifter.
Energi-besparing	€ 5,024.91 (ca 57 000 SEK)	Beräknat på: 0,15 € per kWh, enligt amerikanska DOE:s riktlinjer.
Besparing Filterlivslängd	€ 5,648.75 (ca 64 000 SEK)	Filtrets livslängd beräknas som en funktion av minskad pulsfrekvens. Färre pulser motsvarar färre partikelmigrationshändelser.
Förbättringar av process	€ 15,000.00 (ca 170 000 SEK)	Produktionsbortfall, driftskostnader, löner etc. € 7 500 p/hr. Historiken visar minst 2 per år.
<b>Totala besparingar</b>	<b>€ 30,128.66</b> (ca 340 000 SEK)	

Investering € 18,900.00 (ca 215 000 SEK)

ROI = 0.62 år / 7.8 månader



Detta är ett exempel på en ROI-prognos för ett sågverk





*Konkurrents installation av membranventil*



*MAC®PV03 Pulsventil drop-in*



# Jämförelse av filter



○ — MAC®

○ — Membran

Dessa bilder visar filterjämförelse efter 4 veckor i en produktionsanläggning för raffinerat socker.

Den nya MAC pulsventilen har visat sig ha mycket bättre prestanda än membran-tekniken i 100% av utbyten som är gjorda sedan installationer började världen över.



# 7 viktiga fördelar

MAC<sup>®</sup> pulsventiler i miljöer med stoftavskiljare

- **1 ENERGI  
BESPARING**

Kraftfull pulsverkan förlänger tiden mellan pulserna, vilket sänker energikostnaderna.
- **2 LÅNG  
LIVSLÄNGD**

MAC pulsventil med sin långa livslängd minskar underhåll och spar därmed arbetstid.
- **3 MINSKAD  
STILLESTÅNDS-  
TID**

Färre stillestånd på grund av längre livslängd på både ventil och filter.
- **4 RENARE  
FILTER**

Med kraftiga pulseringar samlas mindre materia på filterväggarna vilket skapar en effektivare stofthantering
- **5 LÅGA  
UNDERHÅLLS-  
KOSTNADER**

Membranventiler orsakar frekventa underhållsproblem. MAC pulsventiler möjliggör bättre användning av arbetskraft i anläggningen.
- **6 LIVSLÄNGD  
FILTERPÅSE**

Renare filter tack vare starkare pulseringar resulterar i längre livslängd och lägre kostnader.
- **7 LÄTT ATT  
TESTA**

Endast MAC solenoid erbjuder en manuell styrning för att testa pulsventilen, vilket förenklar underhållskontroller.



# Snart tillgänglig i 6 stolekar

MAC® Pulse Valve

**PV03 Series** - För ¾" och 1" applikationer

FLÖDE: Upp till 24.000 NI/min

BASADAPTRAR: Finns med gängad bas eller drop-in adapter, alternativt finns på begäran.

MAC® Pulse Valve

**PV06 Series** - För 1½" applikationer

FLÖDE: Upp till 53.200 NI/min

BASADAPTRAR: Finns med gängad bas eller drop-in adapter, alternativt finns på begäran.

MAC® Pulse Valve

**PV09 Series** - För 2" applikationer

FLÖDE: Upp till 100.000 NI/min

BASADAPTRAR: Finns med gängad bas eller drop-in adapter, alternativt finns på begäran.

MAC® Pulse Valve

**PV12 Series** - För 2½" applikationer

FLÖDE: Upp till 175.000 NI/min

BASADAPTRAR: Finns med gängad bas eller drop-in adapter, alternativt finns på begäran.

MAC® Pulse Valve

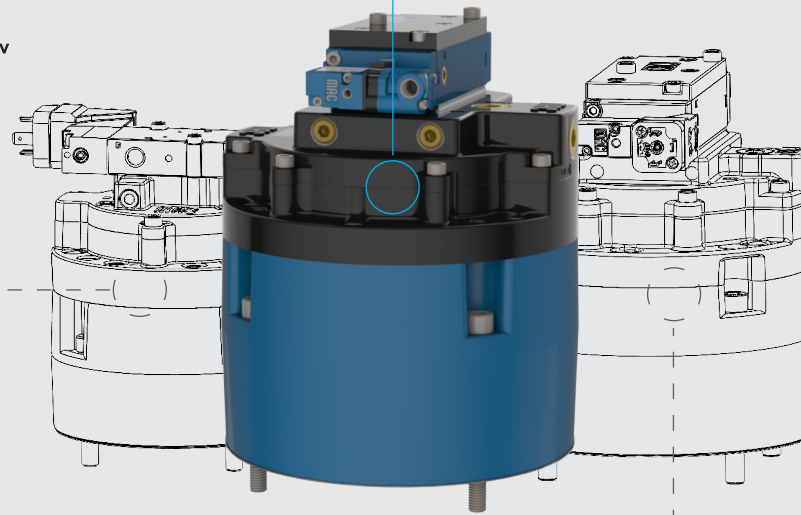
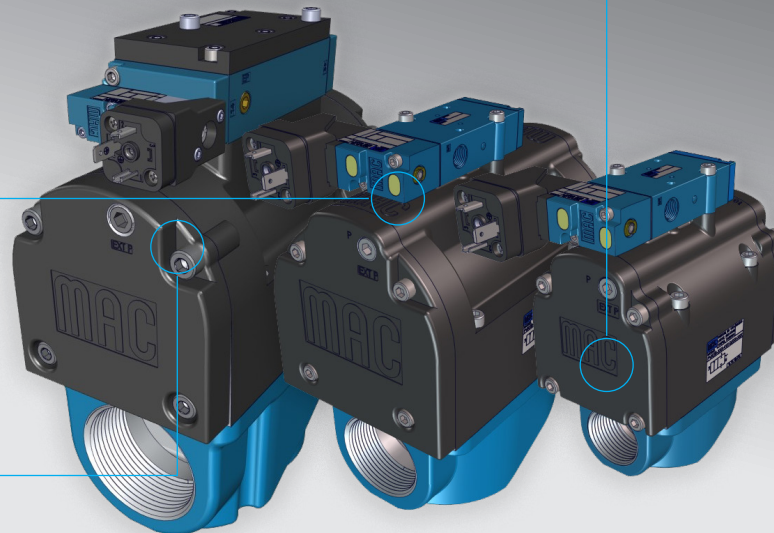
**PV07 Series**

Tillgänglig 2024

MAC® Pulse Valve

**PV10 Series**

Tillgänglig 2024



# MAC Valves ventiler - pålitliga och innovativa lösningar

I en tid då företag ständigt strävar efter att förbättra effektiviteten och minska driftstopp, är det viktigt att välja rätt komponenter som säkerställer pålitlig och stabil drift inom din verksamhet.

MAC Valves ventiler är utformade med flera unika egenskaper och fördelar som garanterar tillförlitlig drift och lång livslängd.

## Balanserad ventilutformning

MAC Valves ventiler har en balanserad konstruktion som kan hantera tryckförändringar utan att påverka deras funktion. Detta säkerställer att ventilen fungerar stabilt och optimalt, även under varierande driftsförhållanden.

## Högkvalitativa komponenter

MAC Valves ventiler är tillverkade av starka och högkvalitativa komponenter som garanterar lång livslängd och prestanda. Detta innebär att du kan lita på att dina ventiler kommer att fungera som förväntat och inte orsaka oplanerade driftstopp.

## Färre rörliga delar

Genom att minska antalet rörliga delar minskar MAC Valves möjliga slitagepunkter, vilket i sin tur bidrar till en längre livslängd och bättre prestanda för ventilen.

## Inbyggd slitagekompensation

Ventiler från MAC Valves har inbyggd slitagekompensation som säkerställer att tätningsytorna fungerar tillförlitligt, även efter miljontals ventilcykler. Detta innebär att ventilen inte förlorar sin funktion och prestanda även vid långvarig användning.

## Hög flödeskapacitet

MAC Valves ventiler har hög flödeskapacitet med kort slaglängd, vilket säkerställer högre interna växlingskrafter. Detta innebär att ventilen kan hantera stora flödesmängder utan att påverkas negativt.

## Precis kontroll av intern friktion

Genom att använda D-tätningsteknik kan MAC Valves erbjuda exakt kontroll av intern friktion, vilket möjliggör snabb och exakt styrning av ventilen.

## Optimerade strömkrafter

MAC Valves ventiler är konstruerade för att optimera både strömsatta och strömlösa krafter, vilket innebär att de kan fungera effektivt under alla driftsförhållanden.

## Tål kontaminering

Ventiler från MAC Valves är byggda för att hantera kontaminering, även i de tuffaste miljöerna. Detta innebär att de kan användas i applikationer där damm, smuts och andra föroreningar är närvarande utan att deras prestanda och livslängd påverkas negativt.

## 100% slutkontroll

För att säkerställa korrekt funktion genomför MAC Valves 100% slutkontroll av alla ventiler, snarare än batch-testning. Detta innebär att varje ventil som når din verksamhet har testats och godkänts för att fungera som förväntat.

## Omfattande fälttester

MAC Valves genomför omfattande fälttester för att säkerställa att deras ventiler är tillförlitliga och kan hantera verkliga driftsförhållanden. Detta innebär att du kan vara säker på att dina ventiler kommer att fungera korrekt när de väl är installerade i din verksamhet.

## Skräddarsydda ventilösningar

MAC Valves förstår att varje företag och applikation har unika behov och krav. Därför erbjuder de skräddarsydda ventilösningar som möter de exakta behoven hos kundens applikationer. Istället för att erbjuda "tillräckligt bra" lösningar, fokuserar MAC Valves på att leverera pålitliga och högpresterande ventiler som överträffar förväntningarna och uppfyller dina exakta krav.



Vi bygger Sverige, ventil för ventil