

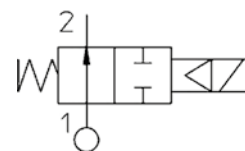
## Beskrivning

- » Servostyrd magnetventil för neutrala vätskor och gaser.
- » Omgivningstemperatur med kabelhuvud max 60°C.
- » Skyddsklass med kabelhuvud IP 65.
- » Viskositet max ca 12mm<sup>2</sup>/s.
- » Hus av mässing CW617N.
- » Innerdelar av rostfritt stål.
- » Tätning av NBR för temperaturer från -10°C till +90°C.
- » 3/8" - 1/2" max designtryck 20 bar.
- » 3/4 - 1" max designtryck 25 bar.
- » 1 1/4" - 2" max designtryck 16 bar.
- » Invändig gänga enligt ISO 228/1.
- » Standardspänning: 24VAC, 110VAC, 230VAC, 24VDC.



## Varianter

- » Tätning av Viton® för temperaturer från -10°C till +140°C.
- » Tätning av EPDM för temperaturer från -10°C till +140°C.
- » Andra spänningar.
- » IP67.
- » Spole med ingjuten kabel.
- » Strömlöst stängd.



## Tekniska data

| Anslutning G<br>[tum] | Typnummer   | Genomlopp Q<br>[mm] | Kapacitet                        |                   | Effekt W        |                 | Tryckfall dP<br>[bar] |        |    |
|-----------------------|-------------|---------------------|----------------------------------|-------------------|-----------------|-----------------|-----------------------|--------|----|
|                       |             |                     | Vätska Kv<br>[m <sup>3</sup> /h] | Gas Qn<br>[l/min] | DC <sup>1</sup> | AC <sup>2</sup> | Lägsta                | Högsta |    |
|                       |             |                     |                                  |                   |                 |                 |                       | DC     | AC |
| 1/2"                  | 21WA4Z0B130 | 13                  | 4,2                              | 4527              | 8 W spole       | 8 W spole       | 0,2                   | 16     | 16 |
| 3/4"                  | 21W3ZB190   | 19                  | 8,4                              | 9000              |                 |                 | 0,2                   | 16     | 16 |
| 1"                    | 21W4ZB250   | 25                  | 11,4                             | 12300             |                 |                 | 0,2                   | 16     | 16 |
| 1 1/4"                | 21W5ZB350   | 35                  | 24                               | 25900             |                 |                 | 0,2                   | 10     | 10 |
| 1 1/2"                | 21W6ZB400   | 40                  | 31,2                             | 33600             |                 |                 | 0,2                   | 10     | 10 |
| 2"                    | 21W7ZB500   | 50                  | 45                               | 48500             |                 |                 | 0,2                   | 10     | 10 |

1. Driftvarm spole, spänningstolerans +10% - 5%.

2. Driftvarm spole, spänningstolerans +10% - 15%, 8 W spole; 25 VA (tillslag) och 14,5 VA (drift).

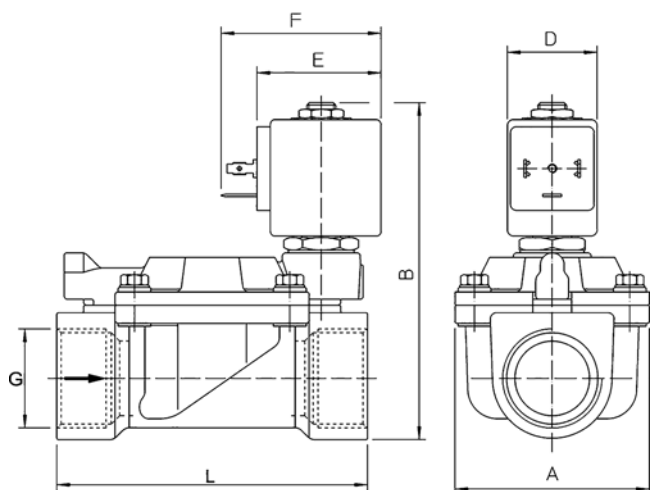
# Magnetventil VM8680

2/2-läges | servostyrd | normalt öppen | G 1/2" - 2"



## Mått [mm] och vikt

|               |      |
|---------------|------|
| Dimension DN  | 15   |
| Gänga G [tum] | 1/2" |
| L             | 66   |
| A             | 40   |
| B             | 97   |
| D             | 30   |
| E             | 42   |
| F             | 54   |
| Vikt [kg]     | 0,52 |



Reservation för eventuella konstruktionsändringar och tekniska ändringar samt att rätten till ändringar utan föregående meddelande förbehålls — produktblad uppdaterat 2015-12-02

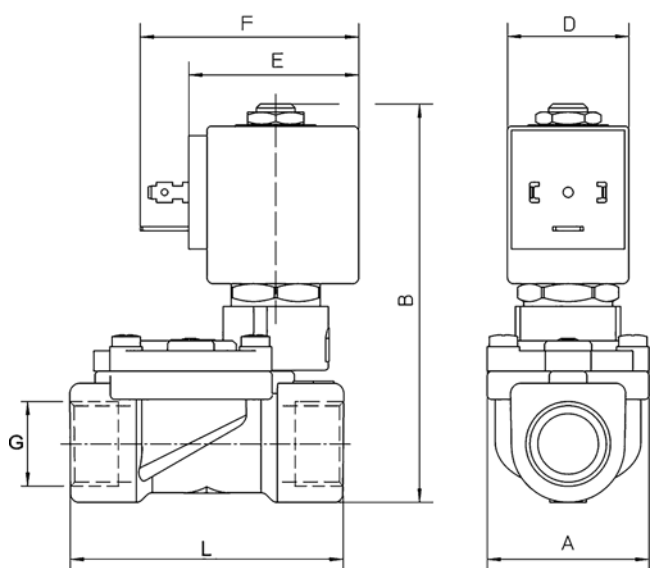
# Magnetventil VM8680

2/2-läges | servostyrd | normalt öppen | G 1/2" - 2"



## Mått [mm] och vikt

|               |      |      |        |        |     |
|---------------|------|------|--------|--------|-----|
| Dimension DN  | 20   | 25   | 32     | 40     | 50  |
| Gänga G [tum] | 3/4" | 1"   | 1 1/4" | 1 1/2" | 2"  |
| L             | 104  | 104  | 144    | 144    | 172 |
| A             | 65   | 65   | 98     | 98     | 118 |
| B             | 105  | 112  | 125    | 125    | 141 |
| D             | 30   | 30   | 30     | 30     | 30  |
| E             | 42   | 42   | 42     | 42     | 42  |
| F             | 54   | 54   | 54     | 54     | 54  |
| Vikt [kg]     | 1,03 | 1,17 | 2,65   | 2,65   | 4,8 |



## Montage

Fritt, men företrädesvis stående magnetsystem.

Beakta flödesriktningsspilen.

Vid förorenat media rekommenderas Ventims smutsfilter VM6381.

Monteras ventilen direkt till styrsystem rekommenderas transientskydd alt. lågeffektspole.

## Beställningstext

Magnetventil VM8680 typnummer....., spänning....., spole 8W.

Kabelhuvud beställs separat.