

Beskrivning

- » Flödesindikator med spinnare som indikerar flöden vid exempelvis kylning eller smörjning av pumplager och liknande applikationer.

Varianter

- » Syrafast stål PN 16, VM6431.
- » Gänga enligt andra normer.



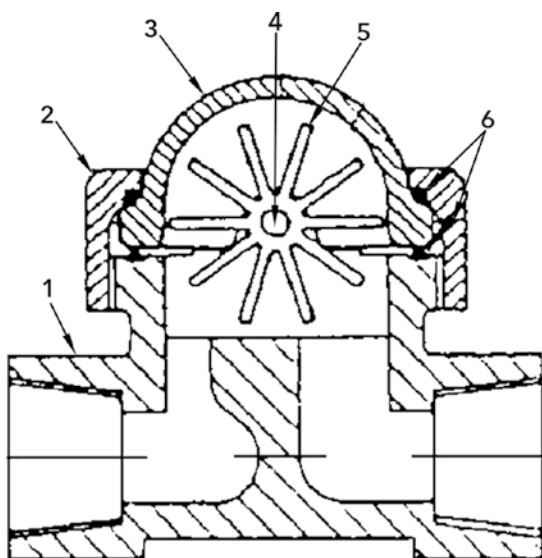
Material

Hus	rödmetall CB491K
Överfallsmutter	mässing
Glas	soda lime glas BS3463
Spinnare	nylon
Spinnaraxel	syrafast stål 1.4436
O-ring	NBR

Tekniska data

Dimension DN	8	10	15	20	25
Tryckklass PN	7	7	7	7	7
Temperatur max °C	100	100	100	100	100
Min/max flöde l/h	30/200	50/450	60/600	120/1600	300/1600

Komponenter



Komponent

1	Överfallsmutter
2	Glas
3	Spinnaraxel
4	Spinnare
5	O-ring
6	Hus

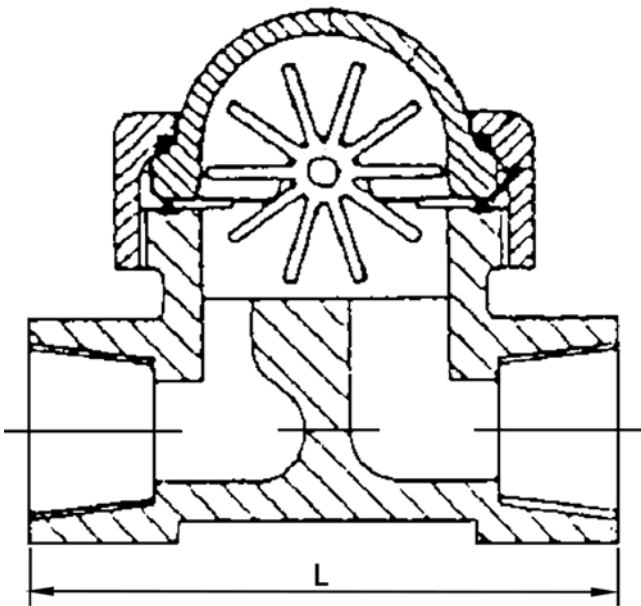
Flödesindikator VM6430

rödmetall | DN 8-25 | PN 7 | gänga



Mått [mm] och vikt

Dimension DN	8	10	15	20	25
L	76	76	76	83	89
Vikt [kg]	0,5	0,5	0,5	0,6	1,1



Märkning

Flödesindikatorn är märkt med DN, fabrikat, max tryck och temperatur max samt pil som visar flödesriktningen.

Montage

Valfritt inbyggnadsläge.
Beakta flödesriktningspil.

Beställningstext

Flödesindikator VM6430 i rödmetall, DN....., PN 7 i gängat utförande.