

Beskrivning

- » Dubbelexcentrisk vridspjällventil för vatten, dricksvatten och renat avloppsvatten.
- » Vågformad spjällskiva (Wave-konstruktion) med stängda lagerögon.
- » Förbindning mellan spjällskiva och axel med polygongkoppling.
- » Ventilhus (utvändigt) och spjällskiva pulverlackerade med epoxy enligt DIN 30677-2, minst 250 my (blå).
- » Ventilhus (invändigt) emaljerat enligt DIN 51178 (blå).
- » Bygglängd enligt EN 558 serie 14 (F4).
- » Flänsanslutning enligt EN 1092-2.
- » Provning sker enligt EN 12266-1, läckageklass A gäller för ventiltypen.
- » Dricksvattengodkänd enligt DIN-DVGW (KTW/W270).



Varianter

- » PN 16 för DN 200-400.
- » Epoxybelagt säte.
- » Spindelförlängning med eller utan lägesvisning.
- » Försedd med ratt, kättingratt, elmanöverdon eller luftdon.

Tekniska data

Dimension DN	150	200	250	300	350	400	450	500
Tryckklass PN	16	10	10	10	10	10	10	10
Temperatur min °C	-10	-10	-10	-10	-10	-10	-10	-10
Temperatur max °C	+60	+60	+60	+60	+60	+60	+60	+60
Kv-värde m ³ /h	1010	1880	3800	6182	8958	12333	16222	20879

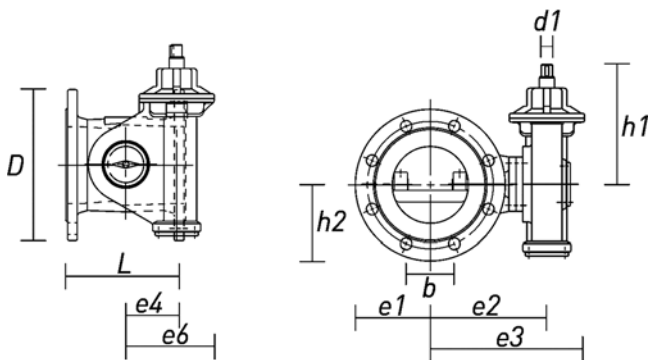
Material

Hus	segjärn JS1030
Spjällskiva	segjärn JS1030
Axel	rostfritt stål 1.4021
Tätning	EPDM
Säte	emaljerat
Korrosionsskydd	epoxy

Mått (mm) och vikt

Dimension DN	150	200	250	300	350	400	500
L	210	230	250	270	290	310	350
Installationslängd ¹	209-215	229-235	249-255	269-275	289-295	309-315	349-355
D	285	340	400	455	505	565	670
h1	200	200	200	221	221	293	318
h2	145	172	202	230	255	285	337
b	150	180	200	260	280	310	360
e1	146	186	2100	229	253	301	360
e2	201	246	271	303	325	390	464
e3	264	309	333	366	387	470	545
e5	85	85	85	105	105	105	125
e6	148	148	148	168	168	185	205
d1	18	18	18	18	18	22	22
Vikt [kg]	36	48	62	89	103	150	219

1. L-mått -1 mm +5 mm.



Märkning

Ventilen är märkt med DN, PN, fabrikat och material.

Skötsel

Ventilen är underhållsfri. För bästa funktion bör ventilen regelbundet motioneras.

Beställningstext

Vridspjällventil Roco Wave lösfläns i segjärn, DN....., PN