

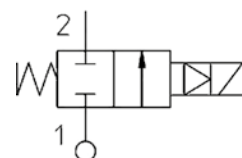
Beskrivning

- » Tvångsstyrd magnetventil för aggressiva vätskor och gaser.
- » Omgivningstemperatur med kabelhuvud max 60°C.
- » Skyddsklass med kabelhuvud IP 65.
- » Viskositet max ca 12mm²/s.
- » Öppnar vid 0-tryck.
- » Hus av syrafast stål 1.4401.
- » Innerdelar av rostfritt stål.
- » Tätning av Viton® för temperaturer från -10°C till +140°C.
- » Max designtryck 16 bar.
- » Invändig gänga enligt ISO 228/1.
- » Standardspänning: 24VAC, 110VAC, 230VAC, 24VDC.



Varianter

- » Tätning av NBR för temperaturer från -10°C till +90°C.
- » Andra spänningar.
- » IP67.



Tekniska data

Anslutning G [tum]	Typnummer	Genomlopp Q [mm]	Kapacitet		Effekt W		Tryckfall dP [bar]		
			Vätska Kv [m ³ /h]	Gas Qn [l/min]	DC1	AC2	Lägsta	Högsta	
								DC 8 W/14 W	AC 8 W/14 W
3/8"	21IH3KIV150	15	2,4	2587	8 W spole	8 W spole	0	6/-	14/-
1/2"	21IH4KIV160	16	3,0	3234			0	6/-	14/-
3/4"	21IH5KIV200	20	3,6	3880			0	6/-	14/-
1"	21IH6KIV250	25	8,4	9055	8 W spole eller 14 W spole	14 W spole	0	3/14	14/-
1 1/4"	21IH7KIV350	35	18,0	19404	14 W spole		0	-	-/14
1 1/2"	21IH8KIV400	40	20,4	21991	14 W spole		0	-	-/14

1. Driftvarm spole, spänningstolerans +10 % - 5%.

2. Driftvarm spole, spänningstolerans +10 % - 15 %, 8 W spole: 25 VA (tillslag) och 14,5 VA (drift), 14 W spole: 43 VA (tillslag) och 27 VA (drift).

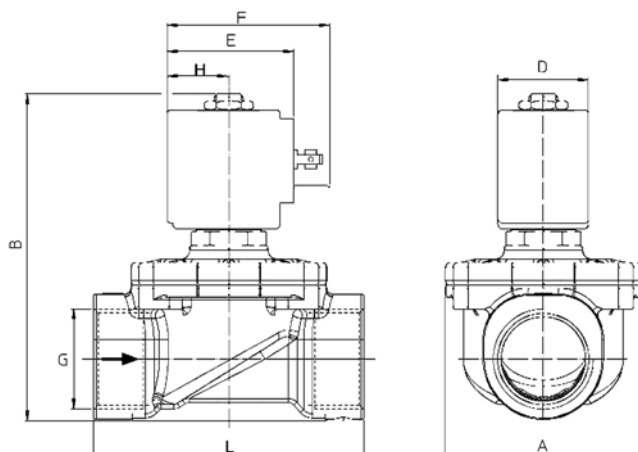
Magnetventil VM8622

2/2-läges | tvångsstyrd | normalt stängd | G 3/8" - 1 1/2"



Mått [mm] och vikt 8W/14W

Dimension DN	10	15	20	25	32	40
Gänga G [tum]	3/8"	1/2"	3/4"	1"	1 1/4"	1 1/2"
L	68	68	75	90	128	128
A	52	52	58	65	94	94
B	92	92	100	109	126	126
D	30/52	30/52	30/52	30/52	30/52	30/52
E	42/55	42/55	42/55	42/55	42/55	42/55
F	54/67	54/67	54/67	54/67	54/67	54/67
H	20,5/25	20,5/25	20,5/25	20,5/25	-/25	-/25
Vikt [kg]	0,6/-	0,6/-	0,7/-	0,9/1,2	-/-/2,4	-/-/2,4



Montage

Fritt, men företrädesvis stående magnetsystem.

Beakta flödesriktningsspilen.

Vid förorenat media rekommenderas Ventims smutsfilter VM6381.

Monteras ventilen direkt till styrsystem rekommenderas transientskydd alt. lågeffektspole.

Beställningstext

Magnetventil VM8622, typnummer....., spänning....., spole.....W.

Kabelhuvud beställs separat.