

## Beskrivning

- » Smutsfilter för vätskor och gaser.
- » Strömningstekniskt utformat filterhus.
- » Invändig gänga enligt ISO 228/1.

## Varianter

- » DN 10, DN 80, DN 100.
- » Gjutjärn, VM6331.

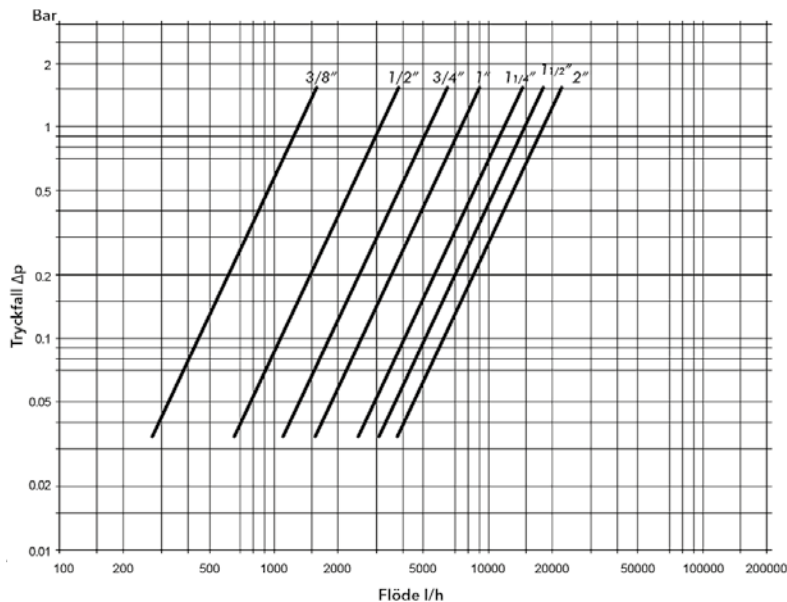


## Tekniska data

Dimension DN	15	20	25	32	40	50
Gänga tum	1/2"	3/4"	1"	1 1/4"	1 1/2"	2"
Tryckklass PN	16	16	16	16	16	16
Temperatur min <sup>1</sup> °C	0	0	0	0	0	0
Temperatur max °C	+95	+95	+95	+95	+95	+95
Kv-värde m <sup>3</sup> /h	5,3	8,7	15,8	23,2	39,6	63,2
Maskvidd mm	0,4	0,4	0,4	0,5	0,5	0,5

1. Temperaturer från -20°C till +110°C acceptabla vid toppar (ingen frost).

## Tryckfallsdiagram



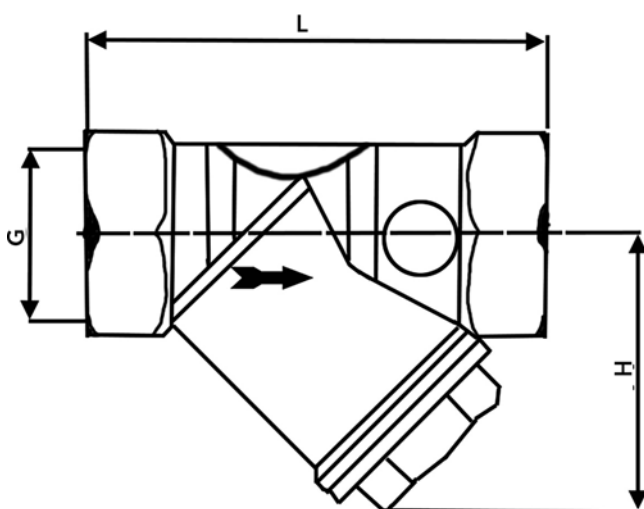
## Material

Hus	rödmetall CB491K
Renspropp	mässing CW619N
Sil	rostfritt stål 1.4301
Tätning	fiber

Reservation för eventuella konstruktionsändringar och tekniska ändringar samt att rätten till ändringar utan föregående meddelande förbehålls — produktblad uppdaterat 2017-11-23

## Mått [mm] och vikt

Dimension DN	15	20	25	32	40	50
G [tum]	1/2"	3/4"	1"	1 1/4"	1 1/2"	2"
L	65	85	92	105	115	131
H	42	45	47	65	72	98
Vikt [kg]	0,25	0,36	0,45	0,75	0,92	1,56



## Märkning

Smutsfiltret är märkt med DN och PN samt pil som visar flödesriktningen.

## Montage

Montera med renspluggen nedåt, beakta flödesriktningspil.

## Skötsel

Silinsatsen rengörs och byts vid behov, minst en gång per år.

Vid nyinstallation är det rekommenderat att rengöra filtret efter en vecka.

## Beställningstext

Smutsfilter VM6380 i mässing, DN....., PN 16 i gängat utförande.