

Allmänt

Kägelbackventil VM6491 = RK86.

Ventilen används i rörledningar för att hindra att media flyter tillbaka inom de tillåtna tryck- och temperaturgränser med hänsyn tagen till det kemiska och korrosiva inflytandet på ventilen. Ventils beständighet mot mediat måste kontrolleras vid det aktuella användningstillfället.



Ventilen är trycksatt under drift och mycket varm.



Montage- eller underhållsarbeten får endast göras på trycklös anläggning som ska vara rumstempererad. Ledningarna före och efter ventilen måste vara trycklösa.



Vid demontage resp. öppnande av ventilen eller lösgörande av flänsförbandet kan hett vatten eller het ånga strömma ut. Det finns stor risk för svåra brännskador på hela kroppen, armar och händer!



Vassa inre delar kan förorsaka skärskador på händerna vid oförsiktighet. Använd handskar vid montage och underhållsarbeten!

Säkerhetsanvisningar

Ventilen får endast installeras av kvalificerad personal. Läs igenom installationsanvisningen innan montaget påbörjas. Kvalificerad personal är personer som är väl förtrogna med montage och idriftsättning av produkterna och har fått motsvarande kvalifikationer genom sitt yrke, till exempel utbildad som fackman, utbildad eller undervisad i användning av säkerhetsrelaterad utrustning, utbildad eller undervisad i första hjälpen och olycksfallsföreskrifter.

Ingruppering enligt artikel 9 i tryckkärlsdirektivet

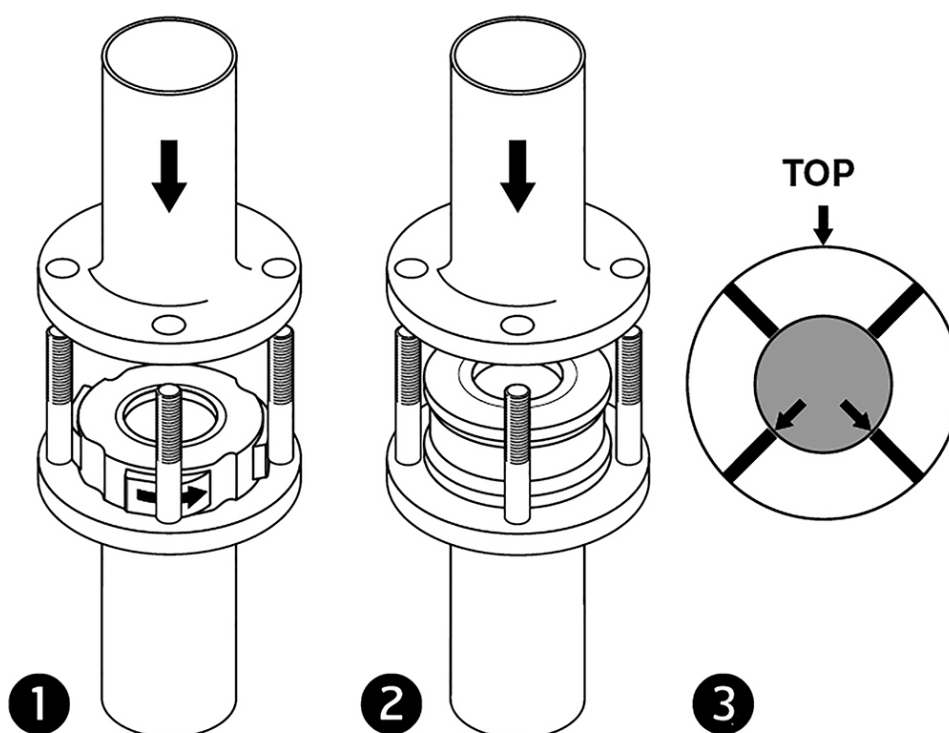
Media	gasformig		vätska	
Mediagrupp	1	2	1	2
Användning	ja	ja	ja	ja

Kategori	undantag enligt artikel 3.3	II	III
DN	15-25	32-100	125-200
CE-godkännande	nej	ja	ja
Typ	alla	alla	alla

Systembeskrivning

Kägelbackventil VM6491 med centrering i huset. Installation i alla lägen. För ventiler med fjäderstängning är installationsläget valfritt. Ventiler utan fjäder får endast monteras i vertikala ledningar med strömningsriktning underifrån och uppåt.

Montage



1 Backventil med centreringsnockar i huset

2 Backventil med centrering i huset

3 Position på styrningsspåren vid vågrätt montage

Max arbetstryck bar (e) vid olika temperaturer

Temperatur ¹ °C	-10°C	+20°C	+100°C	+200°C	+300°C	+350°C	+400°C
Arbetstryck DN 15-100 bar (e)	40	40	40	40	38,9	36,9	-
Arbetstryck DN 125-200 bar (e)	16	16	16	16	16	16	16

1. Nimonicjärdrar krävs för temperaturer över +300°C.

Märkning

Ventilen är märkt med DN, PN, typnummer samt pil som visar flödesriktningen.

