

## Beskrivning

- » 3-delad kulventil för vätskor, ånga och gaser.
- » Fullt genomlopp.
- » Utblåsningssäker spindel.
- » Ansättningsbar packbox.
- » Låsbar handspak.
- » Certifikat DIN EN 10204-3.1 på begäran.

## Varianter

- » Andra material.
- » Andra gängor.
- » Svetsända, VM4491.
- » Automatiserad med elmanöverdon eller luftdon, VM4493.
- » Ändlägesbrytare.
- » Avluftad kula.



## Tekniska data

Dimension DN	8	10	15	20	25	32	40	50	65	80	100
Tryckklass PN	64	64	64	64	64	64	64	64	40	40	40
Temperatur min °C	-20	-20	-20	-20	-20	-20	-20	-20	-20	-20	-20
Temperatur max °C	+180	+180	+180	+180	+180	+180	+180	+180	+180	+180	+180
Kv-värde m <sup>3</sup> /h	3,4	8,6	11	42	79	145	213	384	470	641	1111

## Material

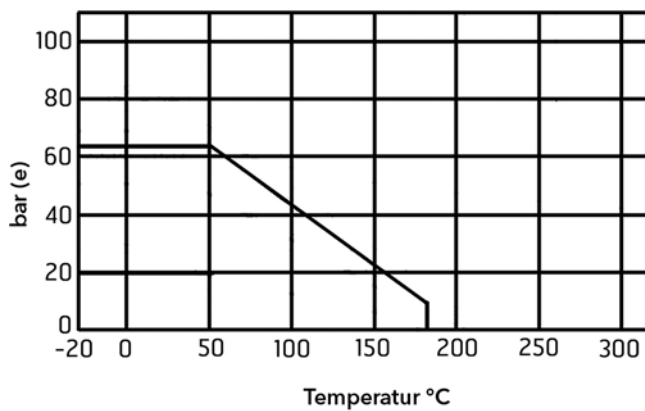
Hus	syrafast stål 1.4408
Ändstycke	syrafast stål 1.4408
Spindel	syrafast stål 1.4401
Kula	syrafast stål 1.4408
Tätning	PTFE
Skruv	rostfritt stål 1.4301
Mutter	rostfritt stål 1.4301
Handspak	rostfritt stål EN 1.4301, vinylklädd

# Kulventil VM4490

syrafast stål | DN 8-100 | PN 64/40 | gänga

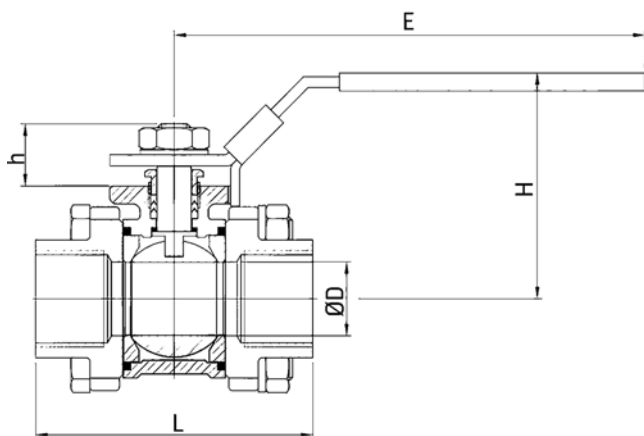


## Tryck- och temperatur



## Mått [mm] och vikt

Dimension DN	8	10	15	20	25	32	40	50	65	80	100
L	60	60	75	77	85	104	120	130	163	182	228
E	125	125	125	150	160	160	170	170	235	235	280
H	67	67	71	75	84	89	102	109	140	145	195
D	9,4	12,7	16,1	21,4	27,2	35,5	41,2	52,7	65,3	78,1	102,3
h	15,4	15,4	15,4	19,3	21	21	27	38,8	39,2	38,2	57,5
Vikt [kg]	0,4	0,4	0,6	0,8	1,2	1,8	2,5	3,9	7,8	11,3	20,7



Reservation för eventuella konstruktionsändringar och tekniska ändringar samt att rätten till ändringar utan föregående meddelande förbehålls — produktblad uppdaterat 2017-08-28

## Märkning

Ventilen är märkt med DN, PN, material och leverantör.

DN 32-50 även märkt med fabrikat, temperaturområde, typnummer och CE samt tillverkningsår.

## Montage

Valfritt inbyggnadsläge.

## Skötsel

Ventilen är underhållsfri. För bästa funktion bör ventilen regelbundet motioneras.

## Beställningstext

Kulventil VM4490 i syrafast stål, DN....., PN..... i gängat utförande.