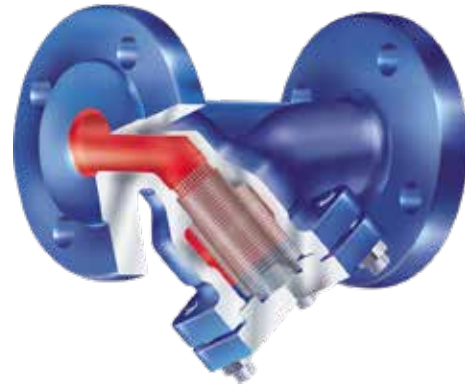


Drift och underhåll smutsfilter VM6312

Fabrikat ARI Figur 050, 059, 080

Smutsfilter i stål och i flänsat utförande för vätskor, ånga och gaser.

Ett bra val!



Innehållsförteckning

Introduktion	3
Varningssymboler	3
Transport och förvaring.....	3
Användningsområde	4
Funktion.....	4
Illustrationer	5
Montering	6
Montageanvisningar för ventiler med svetsändar.....	6
Idrifttagande	7
Skötsel och underhåll	7
Driftstörningar, orsaker och åtgärder	8
Felsökningsschema	8
Demontera ventilen respektive överdelen	9
Garanti/garantiåtaganden	9

Introduktion

Denna drift och underhållsinstruktion innehåller anvisningar för säker montering och skötsel av smutsfilter VM6312. Vid problem som inte kan lösas med ledning av dessa instruktioner ska Ventim konsulteras. Drift och underhållsinstruktionen gäller bindande för transport, lagring, montering, idrifttagning, drift, skötsel och reparationer. Hantering och alla andra arbeten skall utföras av sakkunnig personal och alla åtgärder skall utföras under uppsikt och granskas. Användaren ansvarar för att definiera ansvarsområden, kompetensområden och övervakning av personalen. Vid urdrifttagning, tillsyn och reparationer ska dessutom regionala säkerhetskrav konsulteras och följas. Ventim förbehåller sig rätten till tekniska ändringar och förbättringar vid varje valfri tidpunkt. Denna drift och underhållsinstruktion motsvarar kraven i EU-direktiven.

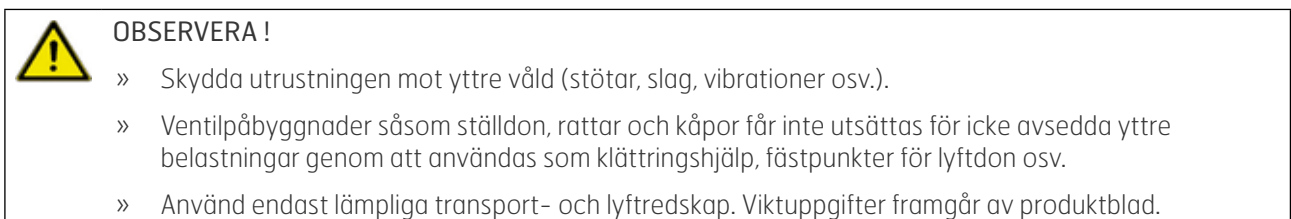
Varningssymboler



I denna drift och underhållsinstruktion framhålls faror, risker och säkerhetsrelevant information genom särskilt tydliga markeringar. Anmärkningar som är markerade med ovanstående symbol och texten "OBSERVERA !" anvisar nödvändiga förhållningssätt för att undvika risken för svåra personskador eller livsfara för operatören eller tredje man samt för att undvika skador på anläggningen eller miljöskador. Dessa anvisningar skall noggrant följas och deras efterlevnad kontrolleras.

Andra transport-, monterings-, manövrerings- och underhållsanvisningar samt tekniska data (i manual, produktokumentation och på ventil) måste naturligtvis också beaktas; endast på så sätt undviks störningar som kan leda till person- eller materialskador.

Transport och förvaring



Omgivningstemperatur -20°C till +65°C.

Lackeringen utgörs av en grundfärg med uppgift att skydda mot korrosion under transport och lagring. Se till att färgen inte skadas!

Användningsområde

Smutsfilter används för rening av flödesmedia.



OBSERVERA !

- » Användningsområden, användningsgränser och användningsmöjligheter framgår av produktblad.
- » Vissa media förutsätter eller utesluter speciella material.
- » Ventilerna är dimensionerade och utförda för normala driftsförhållanden. Om dessa villkor överskrids, exempelvis genom användning av aggressiva eller slitande media, måste den för utrustningen ansvarige ange dessa högre krav vid beställningen.
- » Smutsfilter i gjutjärn EN-JL1040 får inte användas i anläggningar enligt TRD 110 (bestämmelser för ventilhus).

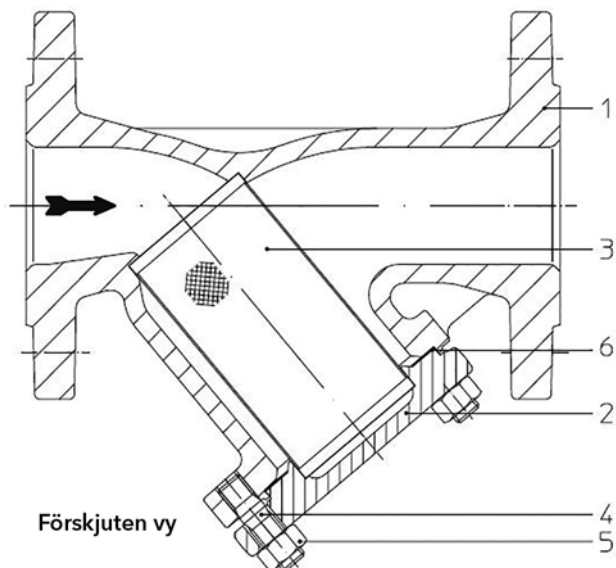
Uppgifterna överensstämmer med kraven i direktivet 97/23/EG för tryckbärande anordningar. Den för anläggningens projekteringsansvarige måste se till att kraven uppfylls. I den mån ventilen är försedd med särskilda markeringar skall dessa beaktas. Materialen för standardutförande framgår av respektive produktblad. Vid eventuella frågor skall Ventim kontaktas.

Funktion

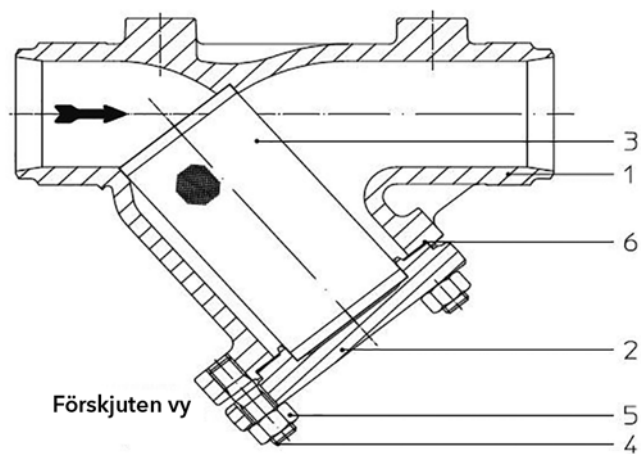
Flödesmedia strömmar i den på smutsfiltret angivna flödesriktningen genom smutsfiltrets sil varigenom det renas.

Illustrationer

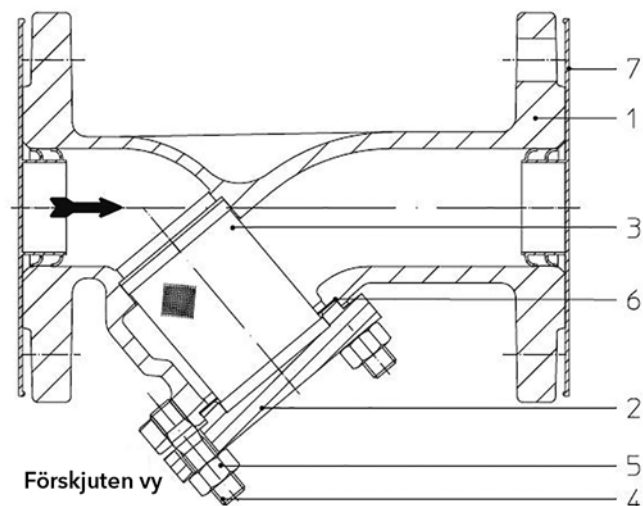
Smutsfilter med vinklat säte



Smutsfilter med vinklat säte och svetsända



Smutsfilter med vinklat säte (1.4408)



Montering

Beakta, förutom allmängiltiga monteringsriktlinjer, följande punkter:



OBSERVERA !

- » Tag bort eventuella flänsskydd.
- » Såväl ventiler som rörledningar måste invändigt vara fullständigt fria från föroreningar och främmande partiklar.
- » Monteringsläget skall överensstämma med flödesriktningen, se märkningen på respektive ventil.
- » Ångledningar skall dimensioneras så att vattensamlingar undviks.
- » Rörledningar skall dras på sådant sätt att ventilerna inte kan utsättas för skadliga skjut-, böj-, och vridpåkänningar.
- » Vid byggnadsarbeten skall ventilerna skyddas mot nedsmutsning.
- » Anslutningsflänsarna måste överensstämma.
- » Ventilpåbyggnader såsom ställdon, rattar och kåpor får inte utsättas för icke avsedda yttre belastningar genom att användas som klättringshjälp, fästpunkter för lyftdon osv.
- » Vid monteringsarbeten skall lämpliga transport- och lyftredskap användas. Viktuppgifter framgår av produktblad.
- » I rörledningar skall tillräckligt utrymme lämnas för demontering av silen.
- » Välj inbyggnadsposition med hänsyn till flödesriktningen.
- » Inbyggnadsposition:
 - › Silkorgen får inte riktas uppåt, eftersom då föroreningarna faller tillbaka ned i rörledningen.
 - › Vid risk för vattenslag genom kondensbildning i ångledningar får smutsfiltret inte installeras med nedåtriktad sil — silen skall i stället ligga vågrätt.
- » Centrera packningarna mellan flänsarna.
- » För utjämning av värmeexpansionen hos rörledningen skall kompensatorer finnas.

Ansvar för placering och inbyggnad av produkterna ligger hos projektledare/byggföretag respektive användaren.

Montageanvisningar för ventiler med svetsändar

Insvetsning av ventiler skall utföras av kvalificerad personal med lämpliga medel och enligt teknikens tillhörande regler. Ansvar vilar på anläggningens användare.

Idrifttagande



OBSERVERA !

- » Före idrifttagning skall uppgifterna beträffande material, tryck, temperatur och flödesriktning kontrolleras.
- » Nationella, regionala och lokala säkerhetsföreskrifter skall principiellt följas.
- » Rester och avlagringar i rörledningar och armaturer (exempelvis föroreningar, svetsloppor osv.) leder till läckage och skador.
- » Vid höga (>+50°C) respektive låga (<0°C) mediatemperaturer finns risk för personskador vid kontakt med ventilen. I förekommande fall måste varningsmärkning eller isolering finnas!
- » Före idrifttagning av en ny anläggning respektive vid förnyad idrifttagning av en anläggning efter reparation eller ombyggnad skall följande vara säkerställt:
 - › Alla arbeten skall vara helt avslutade!
 - › Ventiler skall ha korrekt funktionsläge.
 - › Alla skyddsanordningar skall vara i funktion.

Skötsel och underhåll

Underhåll och underhållsintervall skall fastläggas enligt användarens krav.

- » Eventuellt kan det vid uppstart av anläggningen vara nödvändigt att utrusta smutsfiltret med en extra startsil (t.ex. sil med stödkorg). Beroende på nedsmutsningen i anläggningen skall rengöring av silen ske idriftintervaller som anpassas till anläggningen.
- » Före idrifttagning skall anläggningen noggrant genomspolas.
- » Smutsfiltret kräver ringa skötsel.
- » Smutsfiltrets silar skall rengöras med hänsyn till deras nedsmutsning. Bestämda rengöringsintervaller i drifttimmar kan inte anges beroende på olika driftsbetingelser.



OBSERVERA !

- » Före demontering av ventilen skall avsnitt *Garanti/garantiåtaganden* beaktas.
- » Före hopsättning av smutsfiltret skall tätningens anliggningsyta noggrant rengöras och en ny tätning monteras.
- » Placera locket på smutsfiltret.
- » Skruva korsvis och jämnt fast lockskruvornas sexkantmuttrar (sexkantskruvar vid ventiler av gjutjärn) enligt tabellen på nästa sida.

Åtdragningsmoment för sexkantmuttrar / sexkantskruvar:

DN	Sexkantmuttrar/-skruvar	Vridmoment Nm
15-32	M 10	20-30
40-65	M 12	20-50
80-100	M 16	60-80
125-150	M 16	100-125
200	M 20	150-200
250-400	M 24	340-410
500	M 27	340-410

Driftstörningar, orsaker och åtgärder

Vid funktionsstörningar respektive driftstörningar: kontrollera först att montering och inställning har gjorts enligt driftinstruktionen.



OBSERVERA !

- » Vid felsökningen skall säkerhetsföreskrifterna följas.

Ta kontakt med Ventim vid störningar som inte kan åtgärdas med hjälp av avsnitt *Felsökningsschema*.

Felsökningsschema



OBSERVERA !

- » Beakta avsnitten *Demontera ventilen respektive överdelen* och *Garanti/garantiåtaganden* före montage- och reparationsarbeten.
- » Beakta avsnitt *Idrifttagande* före förnyad idrifttagning.

Störning	Möjliga orsaker	Åtgärd
Inget genomflöde.	Flänsskydden har inte tagits bort	Ta bort flänsskydden.
Litet genomflöde.	Förorenat smutsfilter.	Rengör/byt ut silen.
	Igensättning i rörledningssystemet.	Kontrollera rörledningssystemet.
Flänsbrott (ventil-rörledning)	Skrivar ensidigt åtdragna, motflänsen överensstämmer inte	Rikta upp rörledningen, montera ny ventil.

Demontera ventilen respektive överdelen



OBSERVERA !

- » Beakta, förutom allmängiltiga monteringsriktlinjer och bestämmelserna om tryckbärande anordningar, följande punkter:
 - > Trycklöst rörledningssystem.
 - > Nedkylt media.
 - > Tömd anläggning.
 - > Lufta rörledningssystemet om frätande, aggressiva eller giftiga media används.

Garanti/garantiåtaganden

Omfattningen och längden på garantin finns angiven i Allmänna leveransbestämmelser NL 01.