

## Beskrivning

- » Tryckreduceringsventil för tryckreducering i vattenledningar.
- » Levereras standard med 2 st tryckmätare 0-10 bar och 2 st avstängningsventiler.
- » Utrustad med en balanserad kägla vilket gör den okänslig för varierande primärtryck samt ger ett stabilt sekundärtryck. Detta medför även att ventilen är tät redan vid 1 bars tryck.
- » Design enligt EN 1074-4.
- » Fläns enligt EN 1092-2.



## Varianter.

- » Segjärn JS1050.
- » PN 10, PN 25, PN 40.
- » Högre sekundärtryck, 5-12 bar.
- » Överströmningsventil.

## Tekniska data

Dimension DN	50	65	80	100	125	150
Tryckklass PN	16	16	16	16	16	16
Temperatur max °C	+70	+70	+70	+70	+70	+70
Primärtryck bar	16	16	16	16	16	16
Sekundärtryck bar	1,5-6	1,5-6	1,5-6	1,5-6	1,5-6	1,5-6
Max. reduktionsförhållande	10:1	10:1	10:1	10:1	10:1	10:1
Minsta erforderliga skillnad primärtryck-sekundärtryck bar	0,5	0,5	0,5	0,5	0,5	0,5
Kv-värde m <sup>3</sup> /h	20	47	72	116	147	172

## Material

Hus	segjärn JS1040
Överdel	segjärn JS1040
Fjäder	fjäderstål 52SiCrNi5, målad
Övre kolv DN 50-100	rostfritt stål 1.4305
Övre kolv DN 125-150	rödmetall CC491K
Huvudbussning	rostfritt stål 1.4301
Glidring	PTFE
O-ring	NBR
Fjäderstyrning	rostfritt stål 1.4305
Bult	rostfritt stål 1.4301
Bricka	rostfritt stål 1.4301
Korrosionsskydd	epoxy blå RAL 5005

# Tryckreduceringsventil VM7690

segjärn | DN 50-150 | PN 16 | fläns



## Mått [mm] och vikt

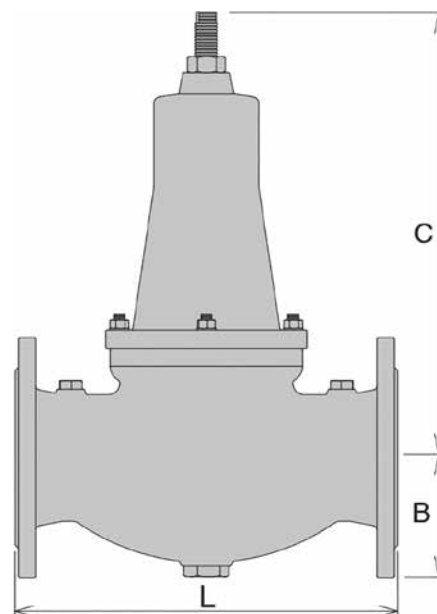
Dimension DN	50	65	80	100	125	150
L	230	290	310	350	400	450
B	83	93	100	110	135	150
C	280	320	350	420	590	690
Vikt [kg]	12	19	24	34	56	74

## Märkning

Ventilen är märkt med DN och fabrikat samt pil som visar flödesriktningen.

## Inställning

Vid nollförbrukning vrids ställskruven till dess att tryckmätaren visar rätt värde. Vid inställning måste hänsn tas till att det inställda trycket vid nollförbrukning sjunker när vattentappning sker på grund av friktionsförluster.



## Montage

Vid installation bör alltid avstängningsventil och smutsfilter placeras före ventilen. Efter ventilen bör alltid avstängningsventil samt avluftare VM6127 placeras. Antistryckslagventil VM7650 bör alltid installeras efter tryckreduceringsventil VM7690. Kontakta Ventim för mer information.

Vi rekommenderar förstärkta gummipackningar enligt DIN EN 514-1 Form IBC. Om flänsar med upphöjd täntingsyta används (raised face) är dessa täntingar obligatoriska. Kontakta Ventim vid användning av andra packningar.

## Beställningstext

Tryckreduceringsventil VM7690 i segjärn, DN....., PN 16 i flänsat utförande.