

Beskrivning

- » Kulventil i helsvetsat utförande för vatten, luft, olja och andra media som inte är aggressiva mot stålet.
- » Ej lämplig för ånga.
- » För uppvärmning, fjärrvärme, kyla och industriella applikationer.
- » Fullt genomlopp.
- » Förlängd spindel.
- » Utblåsningssäker spindel.
- » Omålade svetsändar.
- » Fjäderbelastade kultätningar.
- » Svart pulverlackering.
- » PED 2014/68/EU - modul H.
- » Tät enligt EN 12266-1 och EN 12266-2.
- » Testcertifikat EN 10204-3.1 på begäran.
- » Samtliga ventiler testas innan leverans.



Varianter

- » PN 40, högtemperaturutförande.
- » Andra anslutningar.
- » T-vred.

Tekniska data

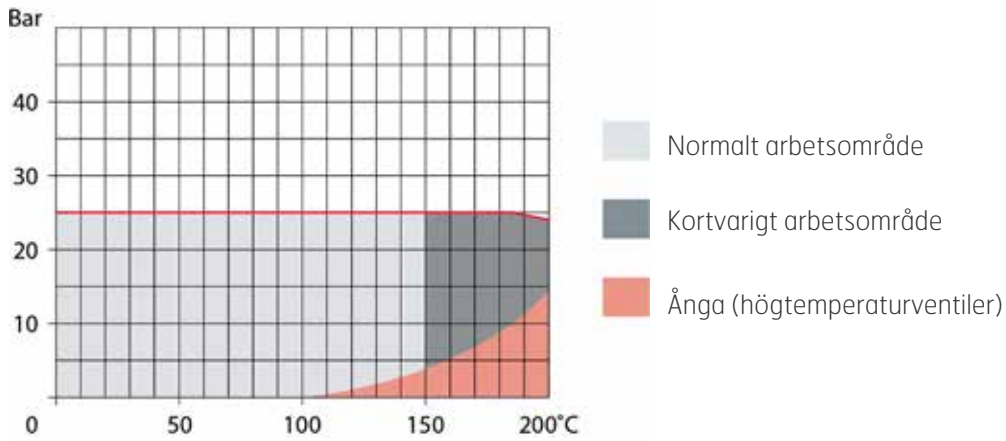
Dimension DN	10	15	20	25	32	40	50
Tryckklass PN	25	25	25	25	25	25	25
Temperatur min °C	-20	-20	-20	-20	-20	-20	-20
Temperatur ¹ max °C	+200	+200	+200	+200	+200	+200	+200
Kvs-värde m ³ /h	13	26	49	75	110	214	308

1. Kontakta Ventim vid konstant temperatur över +150°C.

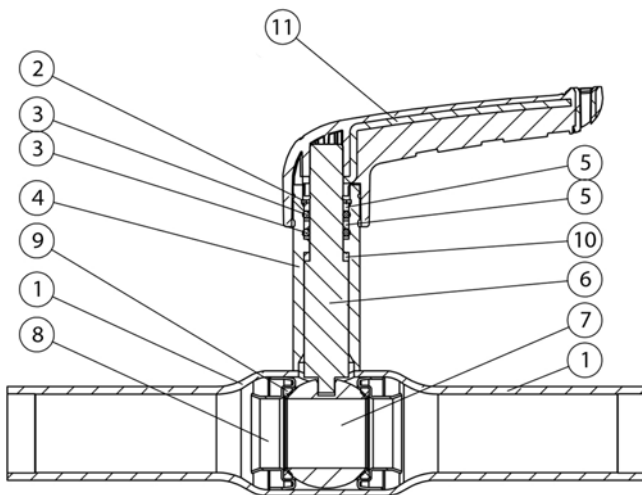
Material

Hus	stål 1.0345
Spindel	syrafast stål 1.4401
Kula	rostfritt stål 1.4301
Kultätning	20% kolförstärkt PTFE
Spindeltätning	TFM™ PTFE
Handspak	galvaniserat stål, glasfibrarmerad nylon PA66

Tryck- och temperatur



Komponenter

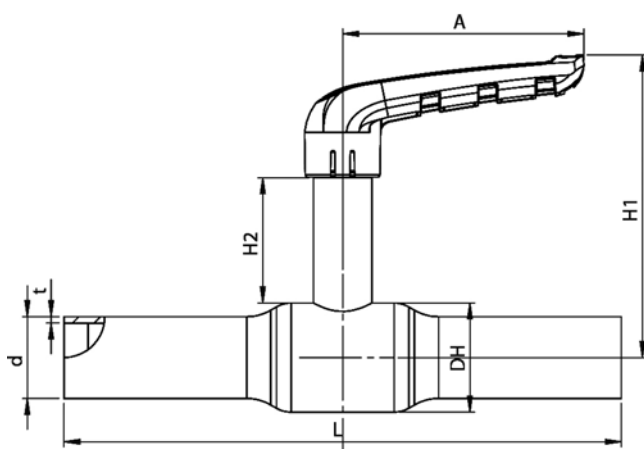


Komponent

1	Hus
2	Stoppring
3	O-ring
4	Spindelstyrning
5	Spindelätningar
6	Spindel
7	Kula
8	Fjädrande supportring
9	Kultätning
10	Friktionsring
11	Handtag

Mått [mm] och vikt

Dimension DN	10	15	20	25	32	40	50
L	210	210	230	230	260	260	290
H1	106	108	111	125	131	156	165
H2	55	55	54	52	52	63	63
d	1,8	2,0	2,3	2,6	2,6	2,6	2,9
t	17,2	21,3	26,9	33,7	42,4	48,3	60,3
DH	Ø26,0	Ø30,0	Ø38,0	Ø45,0	Ø56,5	Ø68,0	Ø85,0
A	75	75	75	100	100	120	120
Vikt [kg]	0,20	0,22	0,58	0,91	1,30	1,96	3,00



Märkning

Ventilen är märkt med DN, PN, tillverkare, material, ventiltyp, temperaturområde, vätskegrupp, datum, CE (DN 40-50), tillverkarens hemsida samt märkningsnummer.

Montage

Kyl när du svetsar. Ventilen skall vara öppen.

Får inte stängas innan den är avkyld.

För hög värme skadar tätningarna.

Främmande partiklar kan skada ventilen, därför bör renspolning av rörledning ske före idrifttagande.

Skötsel

Ventilen är underhållsfri. För bästa funktion bör ventilen regelbundet motioneras.

Beställningstext

Kulventil Ballomax® VM4720 i stål, DN....., PN 25 med svetsända.