

Beskrivning

- » Flexibel koppling för förbindning av rör med samma storlek.
- » Tar upp rörelser och vibrationer
- » Lämplig för vatten och gaser i VA-anläggningar och industrianläggningar.
- » Utmärkt för markförläggning.
- » Kompakt konstruktion.
- » Progressiv tätningseffekt med gripning.
- » Enkel och snabb att installera.



Varianter

- » Andra kopplingslängder.
- » Större dimensioner, max DN 3000.
- » Högre tryckområde.
- » Syrafast stål 1.4404/1.4401.
- » DN 500-1500 i stål 1.0570.
- » Tätning av NBR för -20°C till +80°C.
- » Tätning av röd silikon för gaser från -55°C till +240°C.
- » Tätning av blå silikon för vätskor, till exempel dricksvatten och hetvatten från -55°C till +200°C.
- » Dimensionsövergångar, max 38 mm.
- » Stödhylsa för PE/PVC-rör samt större distans mellan rören.
 - › Stödhylsa rekommenderas vid stort avstånd mellan rör, plaströr och i vakuumapplikationer samt då det är stora vinkelavvikelser på rören.
- » Dricksvattengodkännande.
- » Gasgodkännande.
- » Vakuumutförande.

Tekniska data

Dimension DN	40	50	65	80	100	125	150	200	250	300	350	400	500	600	700	800	900	1000
Arbetstryck dy^1 mm-rör bar	-	45	30	30	30	20	20	18	15	12	11	9	8	6	-	-	-	-
Arbetstryck dy^2 ISO-rör bar	45	40	30	30	30	20	23	18	15	12	11	9	8	6	6	5	6	5
Temperatur min °C	-20	-20	-20	-20	-20	-20	-20	-20	-20	-20	-20	-20	-20	-20	-20	-20	-20	-20
Temperatur max °C	+100	+100	+100	+100	+100	+100	+100	+100	+100	+100	+100	+100	+100	+100	+100	+100	+100	+100
Max vinkelavvikelse °	4	4	4	4	4	4	$dy^1 = 4$ $dy^2 = 2$	2	2	2	2	2	2	2	2	2	2	2
Provtryck	1,5 x arbetstryck																	

Material

Koppling	rostfritt stål 1.4307
Låsbult	rostfritt stål 1.4301/1.4307
Tätning	EPDM

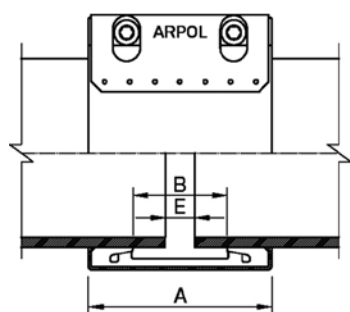
Mått [mm] och vikt mm-rör, Dy-toleranser erhålles på begäran

Dimension DN	50	65	80	100	125	150	200	250	300	350	400	500	600
Rör Dy	54	69	84	104	129	154	206	256	306	356	406	506	606
A	78	94	94	95	95	95	139	139	139	139	139	139	139
D	73	98,1	106	126	125	176	229	279	329	379	429	529	629
B	31	45	45	45	45	45	86	86	86	86	86	86	86
E maxdistans mellan rör	5	5	5	5	5	5	10	10	10	10	10	10	10
Bultstorlek [M]	8	8	8	8	8	8	10	10	10	10	10	10	10
Åtdragningsmoment [Nm]	7	7	7	10	10	10	20	20	25	30	30	30	30
Vikt [kg]	0,8	1,1	1,2	1,3	1,5	1,7	3,8	4,3	4,7	5,2	5,7	6,7	7,6

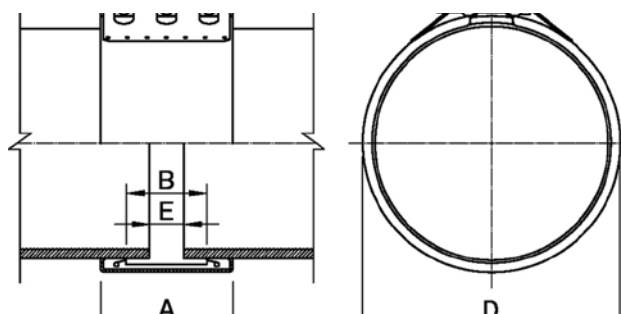
Mått [mm] och vikt ISO-rör, Dy-toleranser erhålles på begäran

Dimension DN	40	50	65	80	100	125	150	200	250	300	350	400	500	600	700	800	900	1000
Rör Dy	48,3	60,3	76,1	88,9	114,3	139,7	168,3	219,1	273	323,9	355,6	406,4	508	610	711	813	914	1016
A	78	78	94	94	95	95	139	139	139	139	139	139	139	139	139	139	140	140
D	67,3	79,3	98,1	110,9	136,3	161,7	191,3	242,1	296	346,9	378,6	429,4	531	633	734	836	937	1039
B	31	31	45	45	45	45	86	86	86	86	86	86	86	86	86	86	86	86
E maxdistans mellan rör	5	5	5	5	5	5	10	10	10	10	10	10	10	10	10	10	10	10
Bultstorlek [M]	8	8	8	8	8	8	10	10	10	10	10	10	10	10	10	10	12	12
Åtdragningsmoment [Nm]	7	7	7	7	10	10	20	20	20	25	30	30	30	30	35	40	60	70
Vikt [kg]	0,6	0,8	1,1	1,2	1,4	1,6	3,3	3,8	4,3	4,7	5,2	5,7	6,7	7,6	8,6	12,4	13,6	14,8

mm-rör: DN 50-150 | ISO-rör: DN 40-150



mm-rör: DN 200-600 | ISO-rör: DN 200-1000



Märkning

Rörkopplingen är märkt med storlek, tryckklass, fabrikat, material, typ och åtdragningsmoment.

Beställningstext

Rörkoppling VM8102 i rostfritt stål, DN, Dy, arbetstryck [bar], åtdragningsmoment [Nm].