

Beskrivning

- » Ebro vridspjällventil för montering i PVC rörsystem, exempelvis badanläggningar med klorerat vatten.
- » Korrosionsbeständig.
- » Tätningselement av EPDM fastvulkaniserat på spjällskivans siluminkärna.
- » Centriskt lagrad spjällskiva för maximal täthet oavsett flödesriktning.
- » Montagefläns för donmontage.
- » Levereras med handspak VM3082 av polyamid med fjäderbelastat grepp och rasterplatta av PVC med 7 lägen och graders intervall.
- » Täthetsklass EN 12266 (Leakage Rate A).



Varianter

- » Axlar av syrafast stål.
- » Viton® gummerad spjällskiva.
- » Plasthuvar för bultar.
- » DN 32-50 med on/off-handspak.
- » Automatiserad med pneumatiskt- eller elektriskt manöverdon.

Tekniska data

Dimension DN	32	40	50	65	80	100
Tryckklass PN	6	6	6	6	6	6
Temperatur min °C	-10	-10	-10	-10	-10	-10
Temperatur max °C	+60	+60	+60	+60	+60	+60
Vridmoment Nm vid max PN [bar]	10	10	10	15	15	25

Material

Hus	hård PVC
Muff	PVC
Spjällskiva	aluminiumlegering, EPDM-gummerat
Axel	rostfritt stål 1.4301

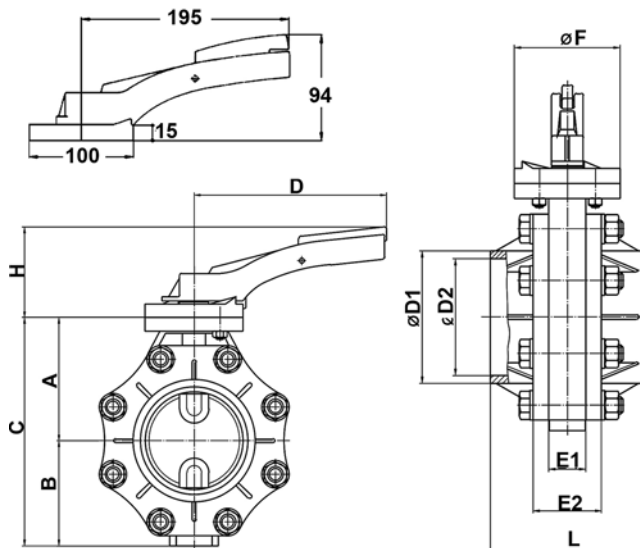
Vridspjällventil VM8002

PVC | DN 32-100 | PN 6 | limmuff



Mått [mm] och vikt

Dimension DN	32	40	50	65	80	100
L	195	195	195	195	195	195
A	65	65	65	77,5	77,5	126
B	49	49	49	61,5	61,5	97
C	114	114	114	139	139	233
D	140	140	140	145	145	145
D1	54	64	77	90	105	125
D2	40	50	63	75	90	110
E1	30	30	30	35	35	35
E2	60	60	60	65	65	65
F	100	100	100	100	100	100
H	95	95	95	95	95	95
Vikt [kg]	1,0	1,0	1,0	1,9	1,9	3,7



Märkning

Ventilen är märkt med DN, PN och typ.

Montage och skötsel

Valfritt inbyggnadsläge, dock rekommenderas horisontella axlar.

Ventilen är underhållsfri. För bästa funktion bör ventilen regelbundet motioneras.

Beställningstext

Vridspjällventil VM8002 i PVC, DN....., PN 6 i utförande med limmuff.