

Beskrivning

- » Kägelbackventil i snedsätesutförande för vätskor, ånga, olja och gaser.
- » Snedsätesutförande.
- » Integrerat säte.
- » Fullt genomlopp.
- » Helt i precisionsgjutet syrafast stål.

Varianter

- » DN 8-10.
- » Tätning av EPDM.
- » Gänga enligt andra normer, till exempel NPT.



Tekniska data

Dimension DN	15	20	25	32	40	50
Tryckklass PN	40	40	40	40	40	40
Temperatur min °C	-20	-20	-20	-20	-20	-20
Temperatur max °C	+180	+180	+180	+180	+180	+180

Material

Hus	syrafast stål 1.4408
Kåpa	syrafast stål 1.4408
Kägla	syrafast stål 1.4401
Säte	PTFE
Tätning	PTFE
Fjäder	rostfritt stål 1.4301
Mutter	rostfritt stål 1.4301
Bricka	rostfritt stål 1.4301

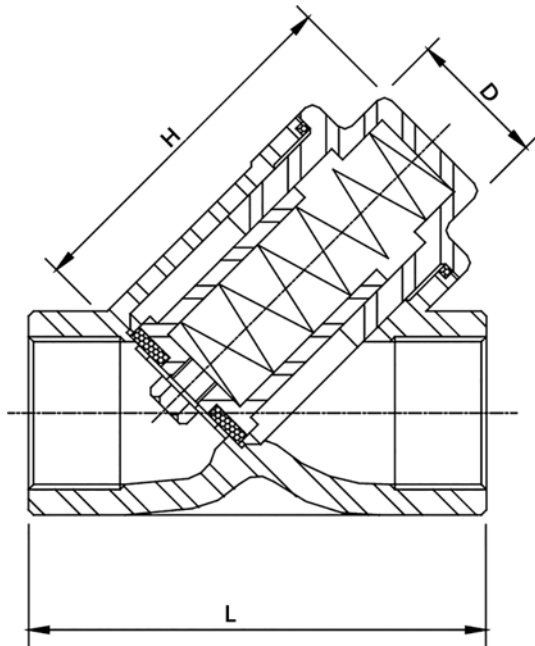
Kägelbackventil snedsäte VM6563

syrafast stål | DN 15-50 | PN 40 | gänga



Mått [mm] och vikt

Dimension DN	15	20	25	32	40	50
L	65	80	90	105	120	140
H	46	58	69	75	85	98
D	19	23	27	32	41	50
Vikt [kg]	0,26	0,42	0,80	1,00	1,50	2,30



Märkning

Ventilen är märkt med storlek (tum) och material samt pil som visar flödesriktningen.

Montage

Beakta flödesriktningspil.

Skötsel

Ventilen är underhållsfri.

Beställningstext

Kägelbackventil snedsäte VM6563 i syrafast stål, DN....., PN..... i gängat utförande.